



# SCG SMART BOARD

Rustic Lining - Montagevejledning



# BMC

- en sikker samarbejdspartner

# INDHOLDSOVERSIGT

<b>Produktinformation</b> .....	<b>2</b>
Overflade	
Anvendelse	
Opbygning	
Godkendelser og standarder	
<b>Leveringsprogram</b> .....	<b>2</b>
<b>Datablad</b> .....	<b>3</b>
<b>Tilbehør</b> .....	<b>4</b>
Profiler	
EPDM gummi	
Skruer	
<b>Princip for den ventilerede facade</b> .....	<b>5</b>
<b>Montering</b> .....	<b>6+7</b>
Detailtegninger	
<b>Bearbejdning</b> .....	<b>8</b>
Sikkerhed	
Skæring	
Boring	
<b>Rengøring og vedligeholdelse</b> .....	<b>9</b>
Højtryksrensning	
Kalkudslag	
<b>Transport og opbevaring</b> .....	<b>10</b>
<b>Håndtering</b> .....	<b>11</b>



SMARTBOARD Rustic Lining er en facadeplade af fiberce-ment. Pladen anvendes på facader, gavle, vindskeder, gara-ger og carporte. SMARTBOARD Rustic Lining er fremstillet af naturlige cellulosefibre bundet sammen af cement og sand. Denne sammensætning giver en robust og vejrbestandig plade, der ikke angribes af råd og svamp.

SMARTBOARD Rustic Lining er 100% asbestfri og opfylder kravene i den europæiske standard for fiberce-ment EN 12467. Pladen er testet i henhold til den europæiske stan-dard for reaktion på brand EN 13501 og er klassificeret som ubrændbart klasse A2-s1, d0.

SMARTBOARD Rustic Lining er CE mærket og opfylder kravene i den europæiske standard for fiberce-ment EN 12467:2012. Pladerne er brandtestet og klassificeret i henhold til den europæiske standard EN 13501-1, hvor de er klassificeret som ubrændbare A2-s1, d0.

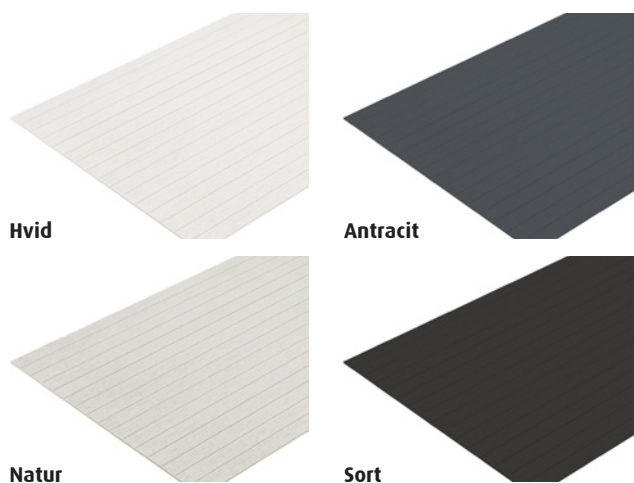
Producentens kvalitetsstyringssystem er certificeret i henhold til ISO 9001:2008

## Fordele:

- Vejrbestandig
- Ubrændbar
- Angribes ikke af råd og svamp
- Angribes ikke af insekter
- Lav vægt
- Nem montering
- Nem vedligeholdelse

## Leveringsprogram

Tykkelse mm	Længde mm	Bredde mm
8	2400	1200



Som med enhver anden malet overflade, vil også malingen på SCG Smartboard Rustic Lining blive slidt over tid afhængig af vind og vejr. Til at genopfriske malingen bruges en god diffusionsåben udendørs akrylmaling, søg evt. yderligere råd ved en professionel malerforhandler eller ring til os

Egenskab	Standard	Enhed	Værdi
Densitet	EN 12467	Kg/m <sup>3</sup>	1330
Tykkelse	EN 12467	mm	<4
Tolerance, længde	EN 12467	mm	±1,0
Tolerance, bredde	EN 12467	mm	±1,0
Tolerance, tykkelse	EN 12467	mm	±0,1/-0,04
Bøjningsstyrke (våd)	EN 12467	MPa	15
E-modul (våd)	EN 12467	MPa	6100
Vandoptagelse	EN 12467		RL > 0,75
Fugtbevægelse	EN 12467	%	0,05
Kategori, klasse	EN 12467		NT A2
Brandklasse	EN 13501-1		A2-s1, d0

### Plader fra samme batch

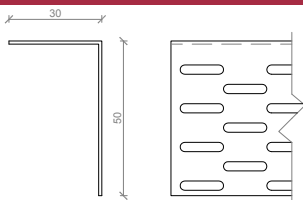
SMARTBOARD Rustic Lining kan have små nuanceforskelle mellem forskellige produktionsserier. Dette er helt naturligt for cementbaserede og malede produkter, og derfor er nuanceforskellene ikke reklamerationsberettigede.



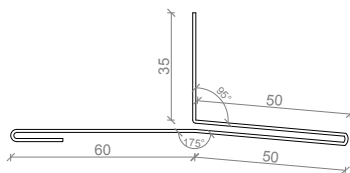
# Profiler

Til SMARTBOARD Rustic Lining leveres et komplet program af afslutningsprofiler i aluminium. (Se mere på vores hjemmeside [www.bmc-danmark.dk](http://www.bmc-danmark.dk))

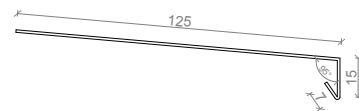
### Sokkelsikring/musestop 393050



### Vandnæse 385035



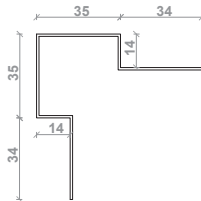
### Sålbænk 3715125



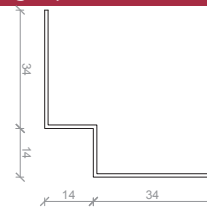
### Sideinddækning 362535



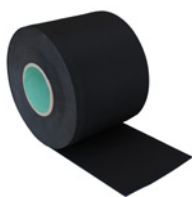
### Udv. hjørneprofil 301414



### Indvendigt hjørne 311414



### EPDM gummi



## EPDM gummi

Til afdækning af forskallingen ved stødsamlinger mellem to plader anvendes en 0,8x100 mm EPDM strimmel som leveres i ruller a 25 m.

### Skruer



## Skruer

Til fastgørelse af SMARTBOARD anvendes rustfri facadeskrue 4,8x32 mm eller vingeskruer 4,9x38 mm.

## Princip for den ventilerede facade

Den ventilerede facade optræder som regnskærm, der forhindrer slagregn og andre klimatiske påvirkninger, i at nå isoleringen og den bagvedliggende bygningskonstruktion. Derved holdes isoleringen altid tør og bevarer sin optimale ydeevne.

Især ved ældre, dårligt isolerede bygninger har, den ventilerede facade sine fordele, da den dækker kuldebroer og reducerer varmetabet fra bygningen.

Ventilationsspalten bortleder effektivt mulig kondens, der kunne opstå på grund af vanddampdiffusion fra bygningskonstruktionen, og bidrager dermed til at reducere risikoen for dannelse af skimmelsvamp.

Facadebeklædningen er også klimaregulerende, da den forhindrer ydermuren i at blive opvarmet om sommeren og nedkølet om vinteren. Dette er med til at sikre et stabilt indeklima.

Derudover reflekterer beklædningen udefra kommende støj og virker på den måde støjdæmpende.

## Montering

Ved udendørs brug er SMARTBOARD Rustic Lining beregnet til bygninger op til og med 4 etager. (Etagehøjde defineret som 2800 mm). Pladerne skal altid monteres som en ventileret facade. Dette sikres med en 22x95 mm lodret forskalling, der giver tilstrækkelig ventilation mellem pladerne og underlaget.

Forskallingen fastgøres til den underliggende konstruktion med en maks afstand på 600 mm. På højtstående gavle og andre udsatte steder med risiko for hård vindpåvirkning reduceres afstanden mellem forskallingsbrædderne til 400 mm.

På forskallingen fastgøres et 0,8x100 mm EPDM bånd som underlag for facadepladerne. Båndet clipses fast til forskallingen.

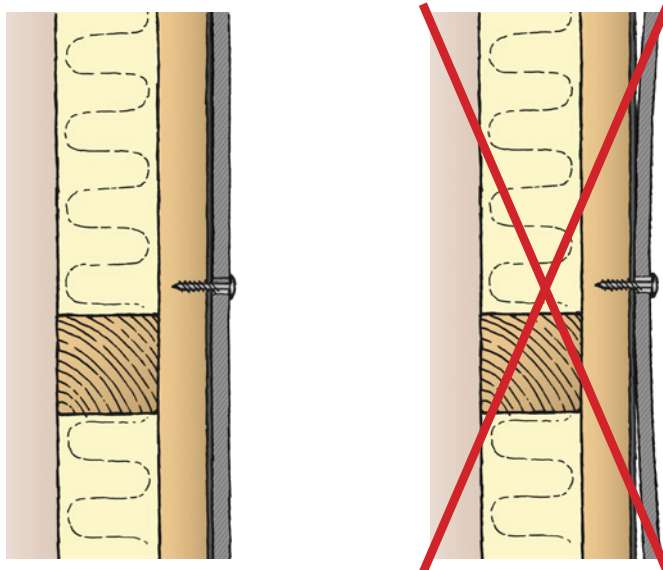
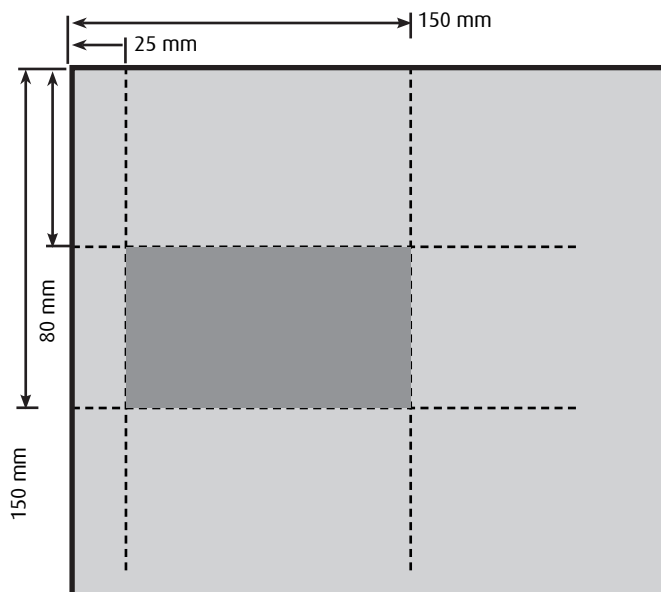
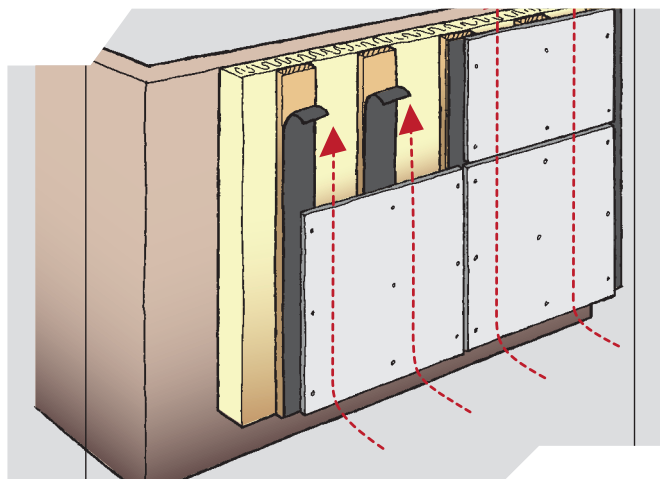
## Skruer afstande

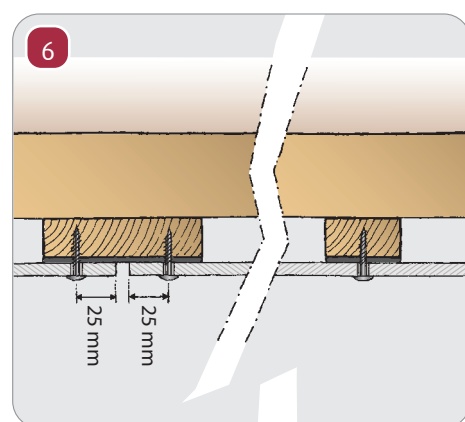
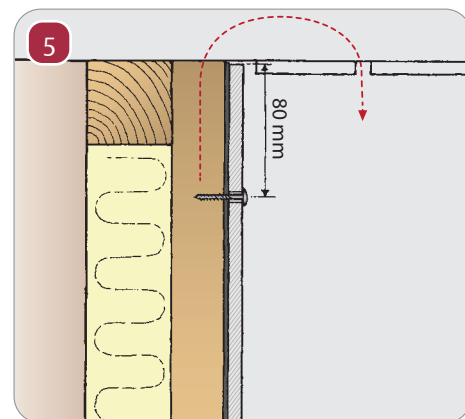
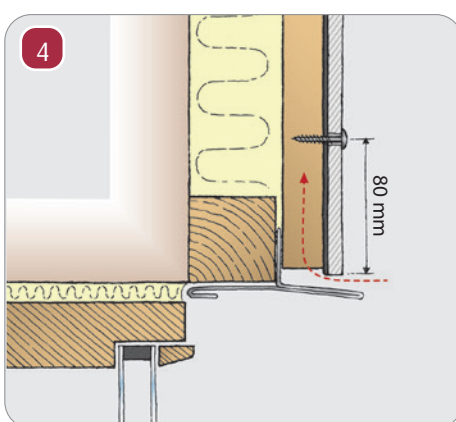
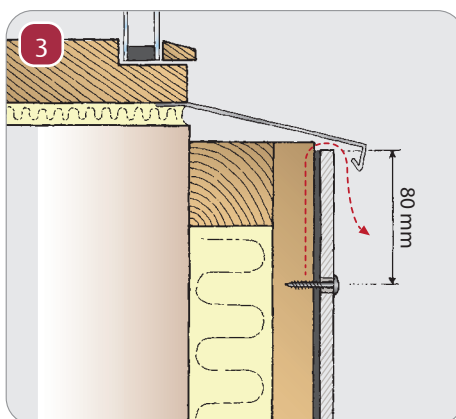
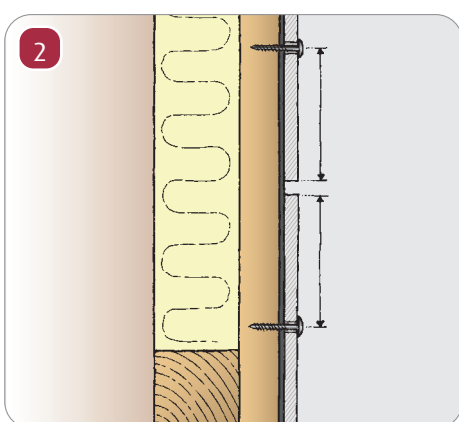
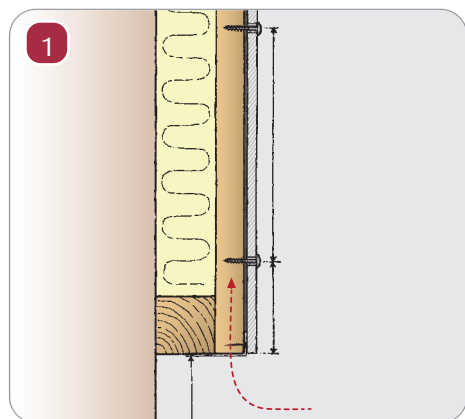
SMARTBOARD Rustic Lining monteres med åbne fuger. Fugens bredde svarer til pladetykkelsen og kan nemmest udføres ved at anvende et lille stykke plade som afstandestykke ved monteringen. Pladerne fastgøres med skruer enten 4,8x32 facadeskrue i 7 mm for-borede huller eller vingskrue 4,9x38 med selvboerende spids. Vingerne sikrer, at hullet i pladen bliver i overstørrelse.

Fibercementplader har som så mange andre byggeprodukter en mindre men naturlig fugt- og temperaturbevægelse. Denne bevægelse muliggøres med overstørrelse huller.

Skruerne placeres min. 25 mm fra pladens lodrette kant og min. 80 mm fra pladens under/overkant. Skruer afstand maks. 400 mm maks kantafstand for skruerne er 150 mm.

Vigtigt! Skruerne fastgøres med moderat pres. Skruerhovedet skal blot lægge an mod pladens overflade. En overspænding af skruerne kan være medvirkende til at hindre pladernes fri bevægelighed.





#### Tegning 1. Lodret snit af start ved sokkel.

Beklædningen bør efterlade et stykke fri sokkel og begynde ca. 150 mm over niveau for at undgå tilsmudsning fra underlaget.

Ventilationsprofil 393050 monteres, så det dækker ventilationsåbningen under forskallingen. Den nederste række plader monteres vandret og i lige linje, da dette er afgørende for en korrekt montering af de efterfølgende rækker. Underkant plade holdes ca. 10 mm under forskallingens nederste kant.

#### Tegning 2. Lodret snit vandret fuge.

Der etableres en åben fuge svarende til en pladetykkelse mellem pladerne (6-8 mm). Det sker nemmest ved at anvende et lille stykke plade som afstandsstykke ved monteringen. Skruerne placeres min. 80 mm fra pladekanten og fastgøres med moderat pres.

#### Tegning 3. Lodret snit ved sølbænk.

Under vinduer afdækkes åbningen i facadebeklædningen med en sølbænk, der udføres med profil 3715125. Der laves en ventilationsåbning mellem sølbænk og facadeplader på 10 mm.

#### Tegning 4. Lodret snit ved overkant vindue.

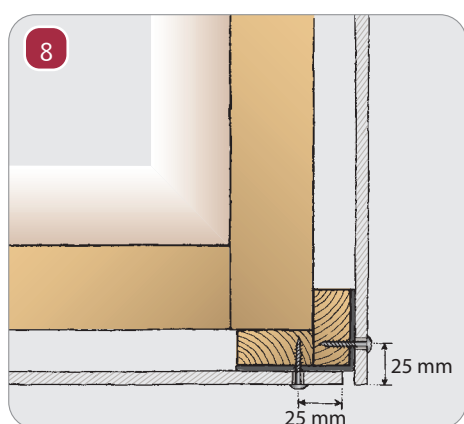
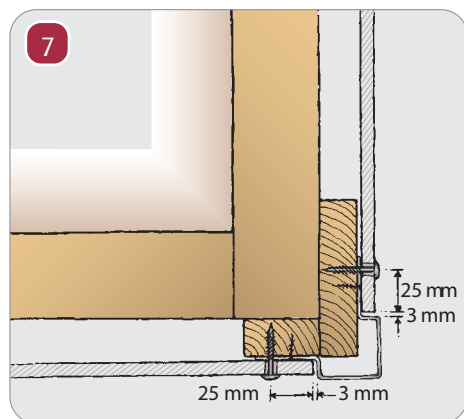
Over vinduet monteres vandnæseprofil 385035 i niveau med overkant vindueshul. Forskallingen begynder 10-15 mm over vandnæseprofilet. Der skal være min. 10 mm ventilationsåbning mellem vandnæseprofilet og plankens underkant.

#### Tegning 5. Lodret snit ved udhæng.

Ved udhænget afsluttes med en facadeplade, som er tilpasset så dens overkant dækkes af udhængsbrættet. Beklædningen afsluttes på en sådan måde, at der sikres ventilation fra hulrummet bag beklædningen.

#### Tegning 6. Vandret snit ved pladesamling og mellemunderstøtning.

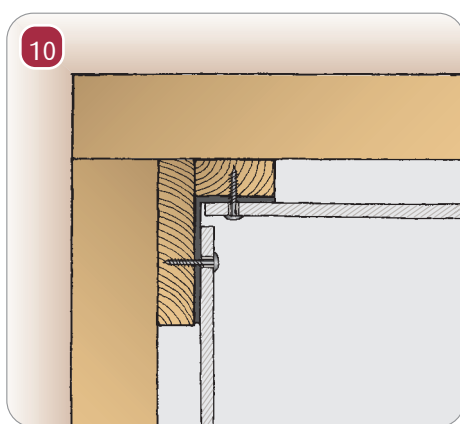
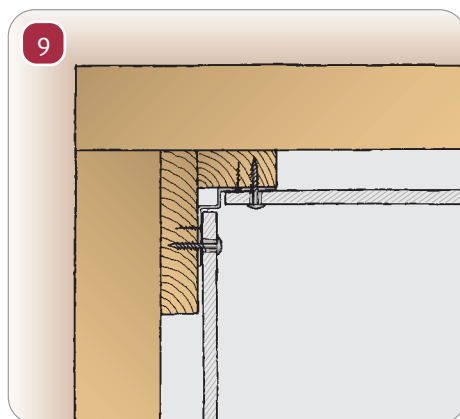
Der etableres en åben fuge svarende til en pladetykkelse mellem pladerne ved de lodrette pladesamlinger (6-8 mm). Det sker nemmest ved at anvende et lille stykke plade som afstandsstykke ved monteringen. Skruerne placeres min. 25 mm fra pladekanten og fastgøres med moderat pres.



Tegning 7-8.  
Vandret snit ved udvendigt hjørne (2 løsninger).

Ved udvendige hjørner stødes to forskallingsbrædder sammen i hjørnet. Der er flere hjørneløsninger at vælge imellem.

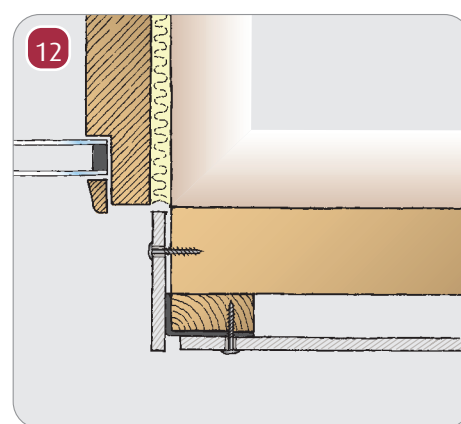
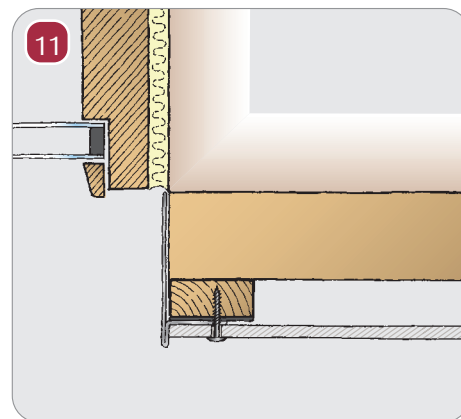
1. Udvendigt hjørneprofil 301414 monteres på forskallingen, og facadepladerne fastgøres derefter med 3 mm luft til hjørneprofilen.
2. Facadepladerne monteres med normal fugebredde. Pladen på den side, hvor der ikke skal være en synlig fuge monteres med et overlap på forskallingen svarende til pladetykkelsen. Den tilstødende plade på den anden side af hjørnet monteres med normal fugebredde.



Tegning 9-10.  
Vandret snit ved indvendigt hjørne (2 løsninger).

Ved indvendige hjørner stødes to forskallingsbrædder sammen i hjørnet. Der er flere hjørneløsninger at vælge imellem.

1. Indvendigt hjørneprofil 311414 monteres på forskallingen, og facadepladerne fastgøres derefter med 3 mm luft til hjørneprofilen.
2. Facadepladerne monteres med normal fugebredde. Pladen på den side, hvor der ikke skal være en synlig fuge monteres med afstand på 3 mm fra forskallingen. Den tilstødende plade på den anden side af hjørnet monteres med normal fugebredde.



Tegning 11-12.  
Vandret snit ved vindueslysning (2 løsninger).

Der er flere muligheder for afslutning i vindueslysninger. Her følger 2 løsningsforslag.

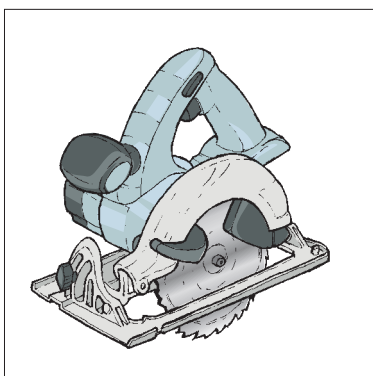
1. I vindueslysningen monteres sideinddækningsprofil 362535. Profilet kan afkortes, så det passer til den aktuelle lysning.
2. Fugen, synlig fra facadesiden. Strimlen, der monteres i lysningen placeres med et overlap over forskallingen svarende til pladetykkelsen. Den tilstødende facadeplade monteres med normal fugebredde. (Denne løsning kan også udføres med fugen, ikke synlig fra facadesiden).



## Sikkerhed

Det er vigtigt at iagttage gældende sikkerhedsregler og bestemmelser under bearbejdning og håndtering af SMARTBOARD. Tilstrækkelig udsugning og ventilation omkring arbejdsstedet er især vigtigt.

Skæring og boring frembringer støv, og de nødvendige forholdsregler skal tages i form af egnede handsker, briller og åndedrætsværn. Støv fra fibercement er karakteriseret som mineralsk støv, og længere tids påvirkning kan medføre lungesygdomme som silikose eller lungekræft.

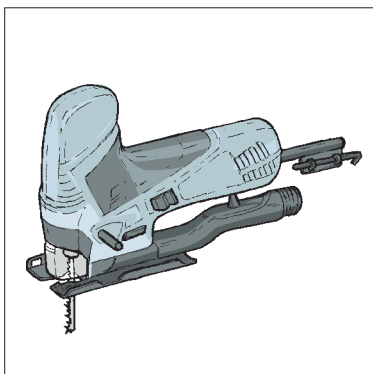


## Skæring

Bedst med rundsav.

Tilskæring af SMARTBOARD kan foretages med stiksav eller rundsav med en diamantbestykt klinge.

Det bedste resultat opnås ved brug af rundsav. Med stiksav og håndrundsav skæres plankerne med bagsiden opad. Med en stationær rundsav skæres pladerne med forsiden opad. Det giver det reneste snit. Periferihastigheden for rundsaven skal ligge på 40-50 m/s, og savklingens dybde skal være 10-15 mm.



Indhak og huller kan med fordel skæres med en stiksav. Huller kan alternativt laves med et kopbor beregnet til murværk.

Efter al bearbejdning af SMARTBOARD pladerne fjernes bore- og skærestøv.

SMARTBOARD kræver ingen særlig vedligeholdelse for at bibeholde sin styrke og vejrbestandighed



## Boring

Mindre huller bores med et murbor og fra forsiden af pladen. Anvend altid en finerplade eller et bræt som underlag ved boring for at undgå flosning af borehullets bagkant.





## Rengøring og vedligeholdelse

Et jævnt eftersyn og en let rengøring med en blød børste og en vandig opløsning af et almindeligt husholdningsrengøringsmiddel er tilstrækkeligt. Almindeligt forekommende støv og snavs fra omgivelserne har ingen negativ effekt på pladernes holdbarhed og kan normalt vaskes af med en blød børste og lunken sæbevand, der skylles af med rent vand. Det anbefales at vedligeholde overfladen løbende, så der ikke med tiden opbygges algevækst, der kan skade overfladen på pladerne.

Mos og alger afrenses med et anerkendt, ikke blegende afrensningsmiddel (Husvask, Rodalon el. lign.). Efter rengøring skylles altid med rigelige mængder vand.

## Højtryksrensning

Højtryksrensning anbefales IKKE anvendt. For højt tryk og for kort afstand kan medføre skader på pladens overflade.



## Kalkudslag

På cementholdige produkter og dermed også på fibercement, kan kalkudslag forekomme. Kalkudslag skader ikke materialet og vil med tiden mindskes. Såfremt man ønsker at fjerne mest muligt af udslaget, kan afvaskning med ufortyndet husholdningseddike eller en 10 % eddikesyreopløsning anbefales. Benyt aldrig stærkere koncentration end 10 % eddikesyreopløsning.

Det er meget vigtigt at neutralisere overfladen helt ved en grundig afvaskning med rent vand. Kalkudslag er ikke reklamationsberettiget, da det normalt kan forekomme som en del af cementens hærdeproces.

## Note!

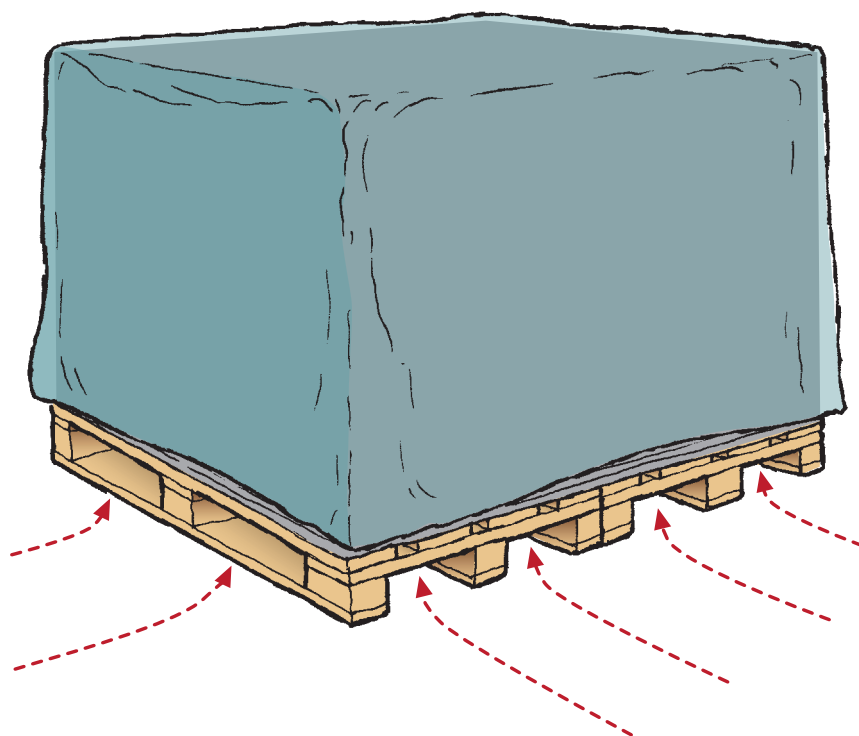
Denne metode er generel og må kun anvendes efter producentens anvisninger, da individuelle omstændigheder kan medføre, at metoden ikke kan tilrådes. Særligt hvis der er risiko for indtrængning af syreblendingen ved pladesamlinger, befæstigelse mv. tilrådes stor forsigtighed, da manglende neutralisering kan give et meget uens udtryk på fibercementets overflade. Der er ingen garanti for, at metoden med afsyring vil give et blivende resultat.

## Forholdsregler

For at reducere risikoen for kalkudslag og andre skadelige påvirkninger fra miljøet skal facadepladerne altid monteres som en ventileret facade, der sikrer en god mulighed for udluftning og bortventilering af fugt.

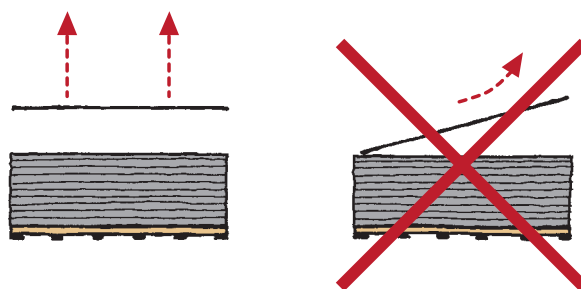
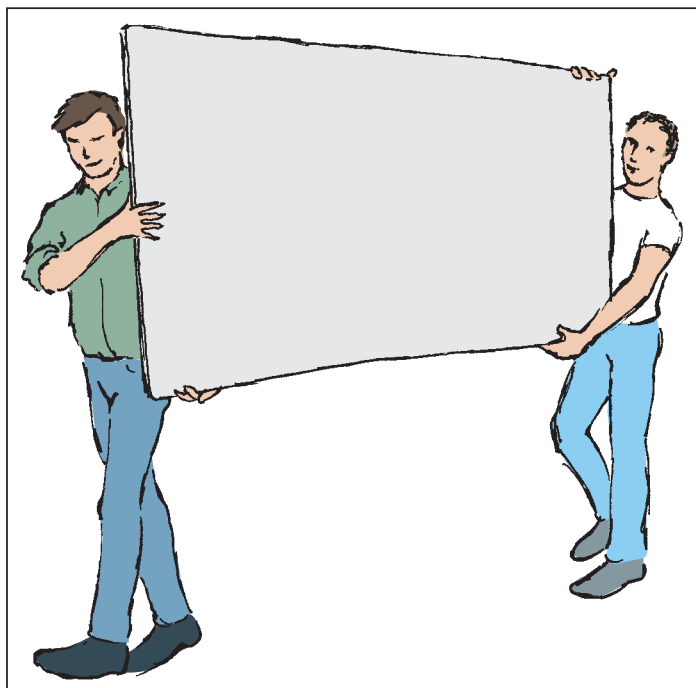
Alle monteringsvejledninger for fibercement facadeplader foreskriver min. 20 mm hulrum bag pladerne samt ventilationsåbninger ved såvel foden af facaden som afslutningen i toppen, hvad enten det er under udhæng, ved en murkrone eller der er tale om en sternbeklædning.

Det er med til at hindre, at fugtpåvirkninger fra vejrliget og kondens fra selve bygningen ikke permanent medfører ophobning af fugt i pladerne og i værste fald fører til kalkudslag.



### Transport og opbevaring

Optimalt skal SMARTBOARD opbevares på de originale paller indendørs eller under tag og altid i den originale indpakning indtil monteringsarbejdet påbegyndes. Pallerne skal stå tørt på et plant og stabilt underlag. Alternativt placeres pladerne på strøer, der er hævet over underlaget og udlagt på en absolut plan flade med en afstand på maks. 300 mm. Pladerne skal til enhver tid være afdækket med en presenning, så de er godt beskyttet mod vejrliget, men samtidig ventileret, da det ellers kan øge risikoen for kalkudslag og andre skader på pladernes overflade.



## Håndtering

SMARTBOARD pladerne skal løftes af pallen og ikke trækkes henover den underliggende plade, da det vil medføre ridser i overfladen.

Pladerne skal bæres i lodret position og altid af mindst to personer.



## OPLEV FORDELENE VED SAMLASTHANDEL



### Bredt produktsortiment

Du kan frit sammensætte dine indkøb fra BMC Danmarks brede sortiment, og få dem samlastet hos os.

### Undgå lagerbinding

Du kan købe mindre partier af en vare, når du samlaster med andre varer fra BMC Danmark. Dermed får du lavere lagerbinding.

### Fleksibelt lager

BMC Danmarks fleksible system giver en stor tilgængelighed for dig, og gør det nemmere at disponere dit lager, da vi "opbevarer" varerne for dig, indtil du skal bruge dem – også selvom det kun drejer sig om få paller.

### Hurtig levering

Fra BMC Danmarks logistik center i Aalborg, hvor du også selv kan afhente varerne, tilbyder vi levering fra dag til dag i hele landet.

### Logistik

Logistik omkostninger har stor indflydelse på varens pris. Dette har BMC stor fokus på og er med egne logistikcentre og datterselskaber inden for landevejs- og søtransport, godt etablerede.

### Kontakt

BMC Danmark A/S  
Stykgodsvej 7  
DK-9000 Aalborg

Tlf. +45 96 31 28 00

bmc@bmc-danmark.dk  
www.bmc-danmark.dk

### Åbningstider

**Kontor:**  
Mandag-torsdag kl. 8.00 - 16.00  
Fredag kl. 8.00 - 14.00

**Lager:**  
Mandag-torsdag kl. 7.00 - 16.00  
Fredag kl. 7.00 - 14.00