



LADURA PREMIUM

*Den slagfaste,
fiberforstærkede gipskartonplade*

EN USÆDVANLIG
SLAGFAST
GIPSKARTONPLADE
MED ET VÆLD
AF FORDELE

LADURA PREMIUM: DET PERFEKTE PLADEMATERIALE TIL ETHVERT FORMÅL

Hvis du søger en usædvanlig slagfast gipskartonplade, der giver et væld af fordele, så er Ladura Premium det helt rigtige valg.

Hvor andre pladematerialer ofte er kendetegnet ved en enkelt specifik fordel, skiller Ladura Premium sig ud på mange fronter.

Ladura Premium-pladen er f. eks. påfaldende slagfast, ekstra brandsikker, usædvanlig fugtafvisende, exceptionelt lydisolierende – ved brug af standardprofiler – og absolut stabil. Egenskaber, som gør, at dette plademateriale først og fremmest anvendes på hospitaler, på skoler, i biografteater og andre steder, hvor der kræves en høj slagfasthed. Ud over ovennævnte anvendelsesmuligheder bruges Ladura Premium også i stigende grad som skillevægge i boliger. Bl.a. på grund af vægkonstruktionens robuste egenskaber. Denne plade egner sig desuden fortrinligt som underlag for fliser på badeværelser og toiletter.

Ladura Premium: Skillevægge

Den lette Ladura Premium-skillevæg er et jævnyrdigt alternativ til tunge, skillevægge af massivt murværk. Montagen består udelukkende af "tørt" arbejde, bortset fra fugning. Efter montagen er de plane vægoverflader med det samme klar til at blive overfladebehandlet. En stor fordel ved disse vægge er, at hulrummet bag gipspladerne giver masser af plads til at skjule installationer, så du slipper for at lave udsparinger eller riller.



Ladura Premium-skillevæggen er hurtig og billig at montere og meget nem at fjerne igen. Det er praktisk, når et rum skal opdeles på ny, eller bygningen skal anvendes til et nyt formål.

En anden fordel er, at den færdige vægkonstruktion højst vejer 61 kg/m².

I de fleste tilfælde opfylder en Ladura Premium-skillevæg de almindelige bygningsfysiske krav med hensyn til brandsikkerhed, lyd- og varmeisolering og fugtafvisende egenskaber.



LADURA PREMIUM-SKILLEVÆGGENES BRANDHÆMMENDE OG AKUSTISKE EGENSKABER		BEKLÆ- DNING	PROFILER (600 mm)	HULRUMS- ISOLERING	LYDISOLERING R_w C C_{TR}			BRANDMODSTAND SEVNE (min.)
E-22/45/95 LD + MW40		2x12,5 mm Ladura Premium	45 mm	40 mm mineraluld	54	-4	-11	60
E-22/45/95 LD.A + MW40		1x12,5 mm Ladura Premium + 1x12,5 mm Standard	45 mm	40 mm mineraluld	52	-3	-10	60
E-11/45/70 LD + MW40		1x12,5 mm Ladura Premium	45 mm	40 mm mineraluld	44	-4	-11	30
E-22/70/120 LD		2x12,5 mm Ladura Premium	70 mm	Ingen	49	-2	-7	90
E-22/70/120 LD.A		1x12,5 mm Ladura Premium + 1x12,5 mm Standard	70 mm	Ingen	47	-2	-7	60
E-11/70/95 LD		1x12,5 mm Ladura Premium	70 mm	Ingen	40	-2	-8	30
E-22/70/120 LD + MW60		2x12,5 mm Ladura Premium	70 mm	60 mm mineraluld	56	-2	-8	90
E-22/70/120 LD.A + MW60		1x12,5 mm Ladura Premium + 1x12,5 mm Standard	70 mm	60 mm mineraluld	55	-4	-10	60
E-11/70/95 LD + MW60		1x12,5 mm Ladura Premium	70 mm	60 mm mineraluld	47	-3	-10	30
E-22/95/145 LD + MW75		2x12,5 mm Ladura Premium	95 mm	75 mm mineraluld	58	-3	-8	90
E-22/95/145 LD.A + MW75		1x12,5 mm Ladura Premium + 1x12,5 mm Standard	95 mm	75 mm mineraluld	56	-3	-9	60
E-11/95/120 LD + MW75		1x12,5 mm Ladura Premium	95 mm	75 mm mineraluld	48	-3	-10	30
E-22/120/170 LD + MW100		2x12,5 mm Ladura Premium	120 mm	100 mm mineraluld	58	-2	-6	90
E-22/120/170 LD.A + MW100		1x12,5 mm Ladura Premium + 1x12,5 mm Standard	120 mm	100 mm mineraluld	57	-3	-8	60
E-11/120/145 LD		1x12,5 mm Ladura Premium	120 mm	Ingen	42	-2	-7	30
E-11/120/145 LD + MW100		1x12,5 mm Ladura Premium	120 mm	100 mm mineraluld	50	-3	-8	30

 Ladura Premium-gipskartonplade
 Almindelig gipskartonplade

Bemærk: Alle værdier er laboratorieværdier.
 R_w -> 50 - 3150Hz.
 I praksis er værdierne mellem 2 og 5 dB lavere.

DU KAN STADIG BRUGE STANDARDSTÅLPROFILER

Ladura Premium-gipskartonpladen består af en imprægneret massiv kerne, der er forstærket med træ- og glasfibre. Denne sammensætning giver et plademateriale, der er meget robust.

Endnu mere påfaldende er det, at du med Ladura Premium pladen stadig kan nøjes med standardstålprofiler. Det er en stor fordel! Du sparer både penge, logistikmæssige anstrengelser og fejl under udførelsen af arbejdet.

Nem og hurtig at bearbejde

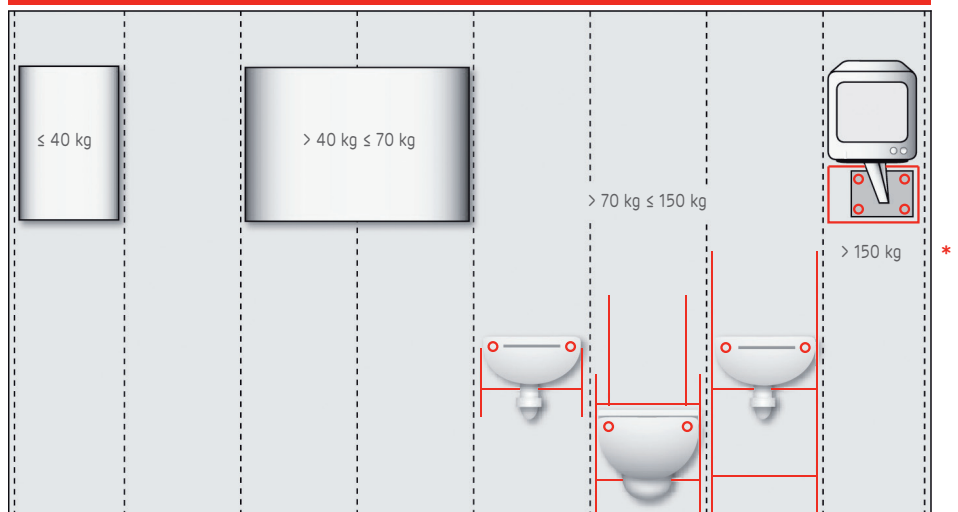
På grund af de nøje udvalgte basismaterialer har Ladura Premium pladen en yderst beskedne vægt på ca. 12,6 kg/m². Det gør pladematerialet nemt at håndtere og montere.

En yderligere fordel er, at pladerne kan bearbejdes på samme måde og med de samme fugematerialer som "almindelige" gipskartonplader.

Lydisolering

Ladura Premium gipskartonpladen skiller sig ud ved sine høje lydisoleringsværdier uden brug af specielle akustiske profiler. Til dette formål kan du stadig benytte de standardstålprofiler.

KONSOLBELASTNING OG FASTGØRELSESPUNKTER



	LETTE KONSOLBELASTNINGER	ANDRE KONSOLBELASTNINGER
kN/m ¹⁾	≤ 0,4	> 0,4 ≤ 0,7
kg/m ¹⁾	≤ 40	> 40 ≤ 70
Pladetykkelse	enkeltpladebeklædning ≥ 12,5 mm	≥ 18 mm
		dobbelpladebeklædning 12,5 - 15 - 20 - 25 mm
Fastgørelse ²⁾	billedkroge eller plugs	med plugs i lægter
		ophængningssystem/forskallingsbræt mellem lægter

¹⁾ kN eller kg/m væglængde
* Særlige foranstaltninger påkrævet.

²⁾ Afstand mellem fastgørelsespunkter min. 75 mm

OVERSIGT OVER FORDELENE VED LADURA PREMIUM

- Slagfast og robust
- Lydisolerende
- Monteres med standardstålprofiler
- Ekstra brandsikker (type DF)
- Ekstra fugtafvisende (type H1)
- Lav vægt
- Specielle Ladura Premium skruer gør montagen nem
- Ladura type EN 520 DFH11R
- Særdeles velegnet som stabilt underlag for fliser



TEKNISKE SPECIFIKATIONER FOR LADURA PREMIUM TYPE EN 520 DFH11R

AK

VK*

	AK	VK*
Længde	2500 - 3000	2500 - 3000
Bredde	900/1200 mm	900/1200 mm
Tykkelse	12,5/15 mm	12,5 mm
Vægt	ca. 12,6/15,1 kg/m ²	ca. 12,6 kg/m ²
Plader pr. palle	40/30	40
Bøjnings-/trækstyrke	> 8,5 / 7,5 N/mm ²	> 8,5 N/mm ²
Brinell-hårdhed	> 35 N/mm ²	> 35 N/mm ²
Reaktion over for brand (euroklasse)	A2, S1 d0	A2, S1 d0
Røgtæthed	< 1 m ⁻¹	< 1 m ⁻¹
Sammensætning	Imprægneret gipskerne forstærket med træ- og glasfibre	

* På bestilling
Kan også leveres i 4-AK på bestilling

DIT NÆSTE PROJEKT

Inden du beslutter dig for at anvende Ladura Premium til dit næste projekt, har du naturligvis en masse tekniske spørgsmål. Derfor henviser vi dig til vores tekniske servicedesk: +45 20 80 82 72.

Her vil alle dine tekniske spørgsmål om vores gipskartonplader blive behandlet meget sagligt, f.eks. bøjnings- og trækstyrke, reaktion over for brand og Brinell hårdhed.

Kort fortalt: Lægger du stor vægt på kvalitet, og søger du den korteste vej til en direkte producent? Så kontakt en af verdens største producenter af byggematerialer: Siniat, en del af Etex Group.



Siniat BV
P.O. Box 45
9930 AA Delfzijl
The Netherlands
T +31 (0) 596 649 300
F +31 (0) 596 617 188

www.siniat.dk

**For mere information kontakt
vores tekniske chef**

Tom Slåttvik
M +45 (0)20 80 82 72
tom.slattvik@siniat.com

Siniat producerer gipsplader produkter og tilbehør til efterbehandling af vægge og lofter, der i høj grad med til at skabe et behageligt og sundt indeklima. Disse komplette systemer sikrer tekniske, æstetiske, økologiske og økonomiske resultater, der opfylder de strengeste europæiske standarder for stabilitet, brandsikring, akustik og varmeisolering. Siniat yder teknisk rådgivning til fagfolk og er en del af Etex Group.

Februar 2014

Selv om denne brochure er udarbejdet med den størst mulige omhu, kan Siniat ikke holdes ansvarlig for eventuelle skader, der måtte opstå som følge af eventuelle fejl i denne brochure, uanset fejlsens art.