



TEGNINGSFIL
Folie-stål Tagbrønd
med bladfang

F22 - - - -



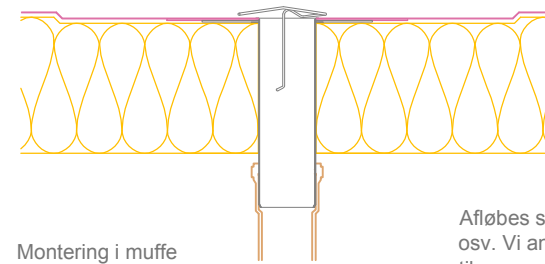
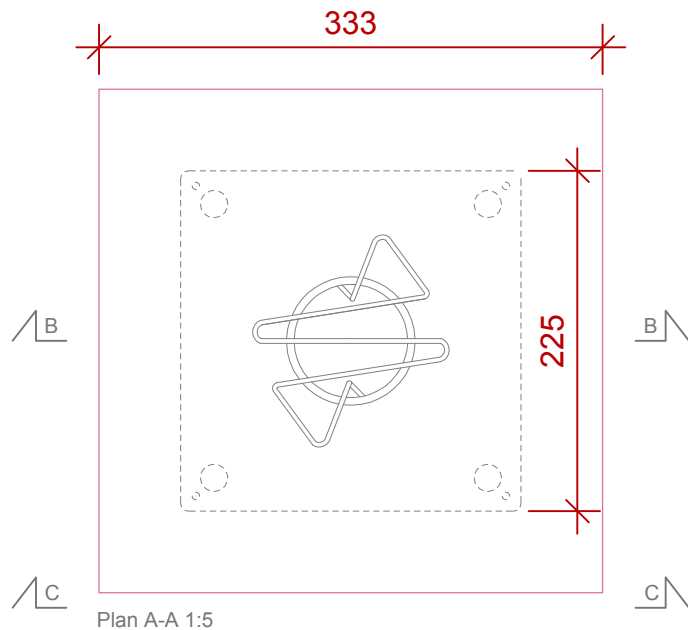
Anvendelse:
Afløb for afvanding af folietage.

Dimensioner:
Ø: 50 / 60 / 75 / 90 / 110 / 125 mm
Tudlængde: 250 / 400 / 600 mm
O-ring: 6 / 8 / 10 / 12 / 15 / 17 mm

Materiale
0,5 mm Rustfri syrefast stål
AISI 316.
Flange: 500 µ PVC belagt stål
Bladfang: 3 mm Rustfri Syrefast stå
O-ring: Svampegummi.

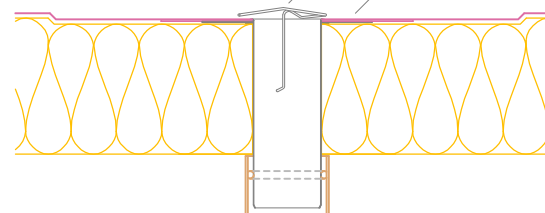
- MUL10FAKTA:**
- Folie type / producent efter ønske.
 - Montage: følg folie fabrikantens anvisninger

Dato:	14.03.2014		
Navn:	Eva Tønning m.a.a.		
Rev:	01	Godkendt:	SH
Tegn.nr:	F22 - - - -		

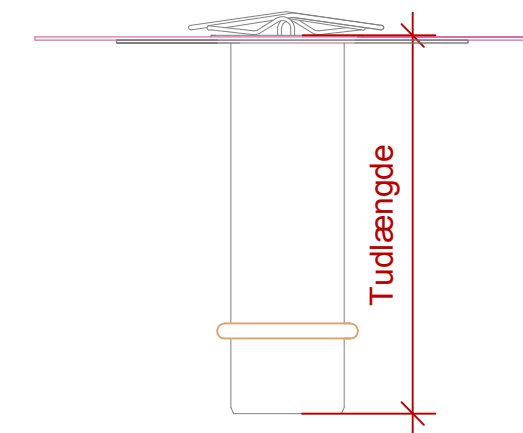
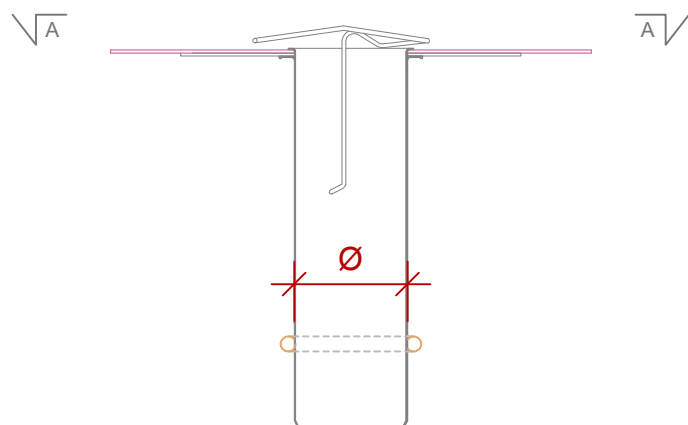


Afløbes skal holdes fri for blade osv. Vi anbefaler at bladfanget tilses og renses mindst to gange årligt (forår og efterår).

Placeres i en forsænkning efter TORs anvisning.



Montering i rør



Tegningen er ikke målfast.
Der tages forbehold for trykfej.