

Inspektionslem

Montagevejledning og datablad

Inspektionslem

Inspektionslemmen består af en solid yderramme og en låge udført i galvaniseret stålplade med integreret firkantet lås. Standardfarven er hvid - RAL9016. Profilen af den ydre ramme er affaset. Lågen fastgøres i plan med overflader af gips eller andet indervægsmateriale. De fire nittede vægankre sikrer en sikker montering i vægge eller lofter, i en bagved liggende understøtning af træ eller metallægte. Dørbladet er aftageligt og velegnet til både venstre- eller højrehængslet montage.

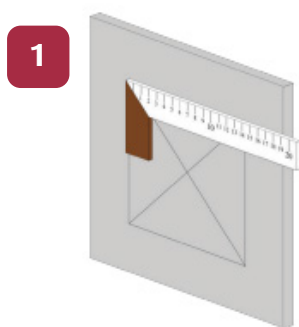
Varenr.	Indv. ramme bredde x højde	Udv. ramme bredde x højde
B200200W	200 x 200 mm	270 x 270 mm
B300300W	300 x 300 mm	370 x 370 mm
B400400W	400 x 400 mm	470 x 470 mm
B500500W	500 x 500 mm	570 x 570 mm
B600600W	600 x 600 mm	670 x 670 mm



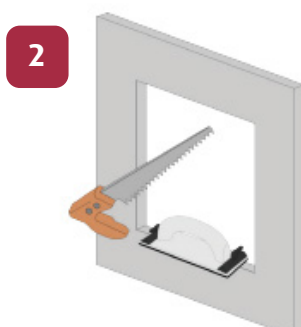
Økonomisk løsning
Levering med kort varsel på forespørgsel
Hurtig og nem installation
Smart løsning

Montage

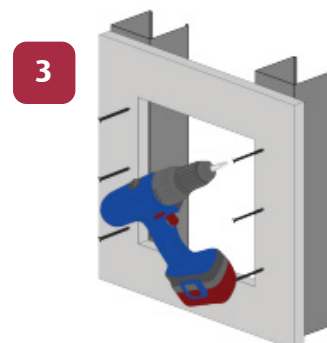
Inspektionsluge af stålplade kan monteres i skillevægge og lofter samt i massive vægge og lofter.



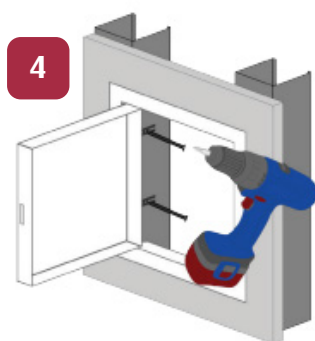
1
Marker Indvendigt rammemål + 10 mm, lodret og vandret.



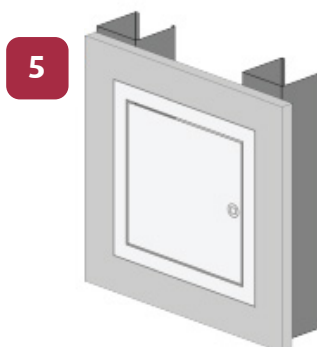
2
Udskær og puds kanter.



3
Fastgør understøtning.



4
Monter inspektionslem.



5
Færdig.