



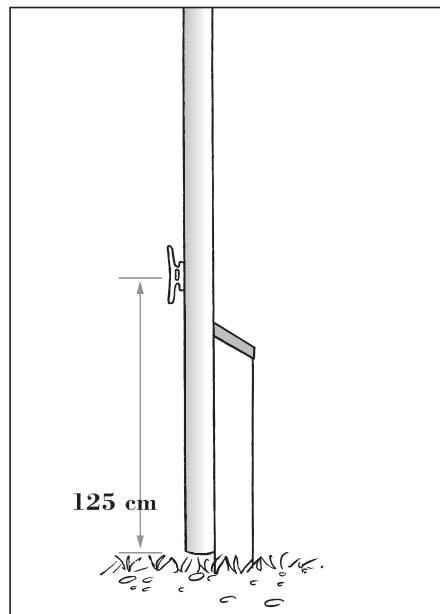
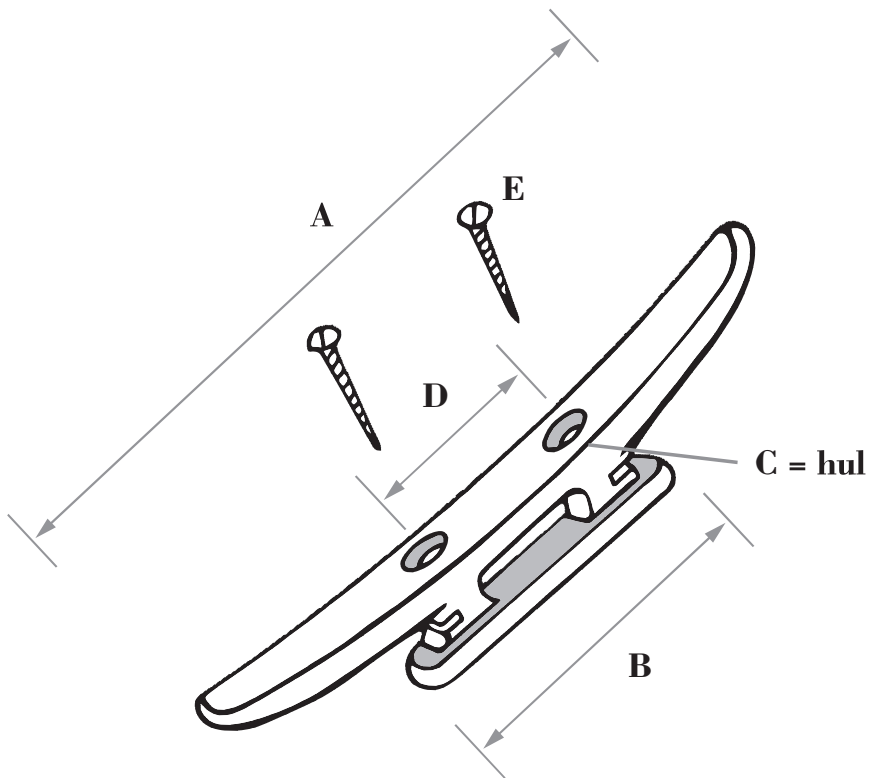
## PRODUKT- BESKRIVELSE LINEHOLDER

Lineholderen er fremstillet i hvid polyethylen med selvlåsende effekt til flaglinen, som sørger for at holde flaget i toppen.

Monteres med 2 selvskærende skruer.

Almindeligvis monteres alle lineholdere ca. 125 cm fra bunden af flagstangen.

Ønskes tyverisikring af flag kan lineholderen monteres højere oppe på stangen efter ønske.



Emne	Stang højde	A mm	B mm	C mm	D mm	E Skrue mm
Lineholder	2 - 6 m	130	64	4,5	37	4,5 x 45
Lineholder	7 - 8 m	170	75	6,0	43	5 x 50
Lineholder	9 - 18 m	210	85	6,5	50	6 x 50

**Lineholder**