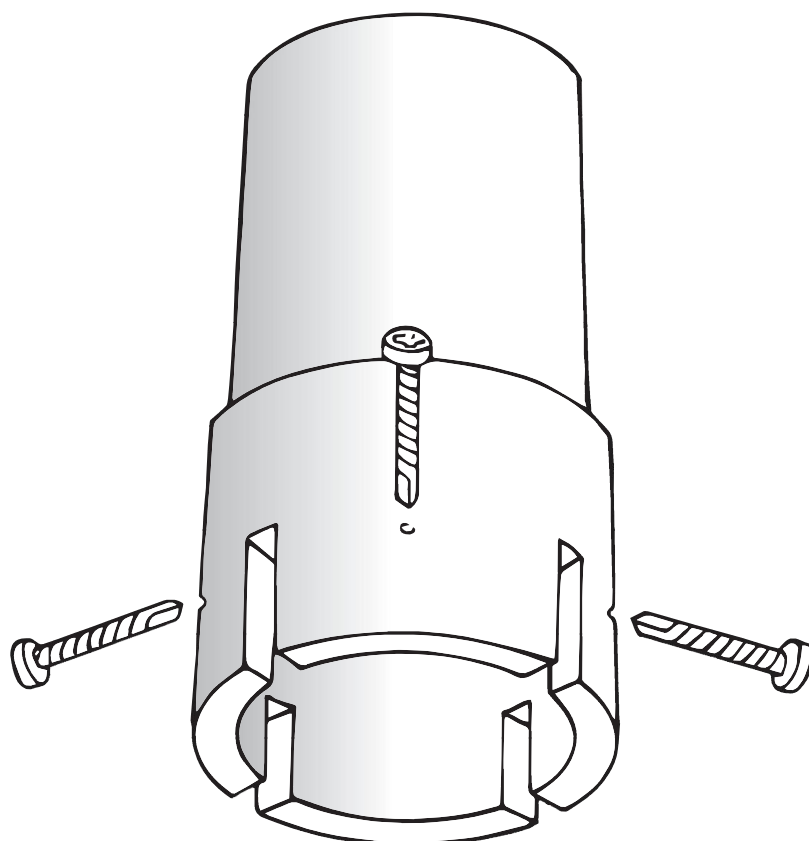




PRODUKT- BESKRIVELSE PLASTTOP- BESLAG TIL PLASTKNOP



Det almindelige plasttopbeslag:
Anvendes til stænger fra 2 - 18 m.
Er fremstillet i hvid lysstabiliseret
polyethylen og findes i 2 størrelser:
50 mm til 2 - 8 m stænger og 65
mm til 9 - 18 m stænger. Målene
beskriver den indvendige diameter
på topbeslaget = den udvendige
diameter på flagstangen. Beslaget
monteres udvendig på flagstangen
og fæstnes gennem plastikflapperne
(**ikke i slidserne**) med 4 stk. selv-
skærende skruer.

	Stang højde m	A DIM mm	B Længde mm	C Skrue mm
Plast topbeslag	2 - 8	50	102	3,9 x 16
Plast topbeslag	9 - 18	65	149	3,9 x 16

Topbeslag