

## PRODUKT- BESKRIVELSE VIPPEBESLAG

Vippebeslaget består af:

- Et overbeslag, som er et rør med en påsvejset plade med aflange huller.
- Et underbeslag, som er en vippeplade med nagle og split samt ankerbolte med møtrikker og skiver.

Overbeslag, vippeplade samt nagle-bolt er fremstillet i stål klasse 37. og varmgalvaniseret.

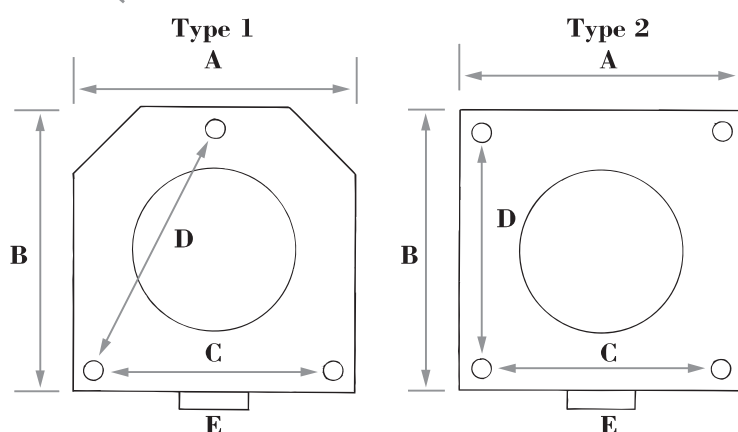
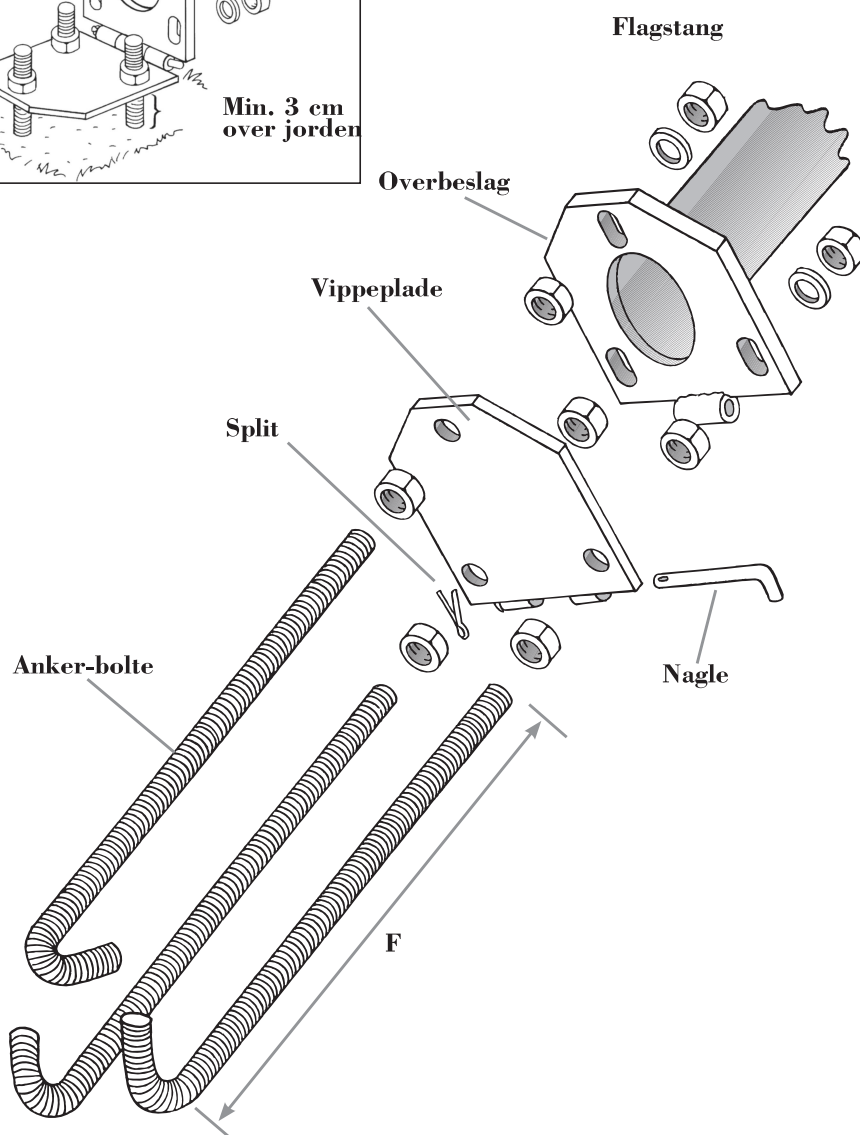
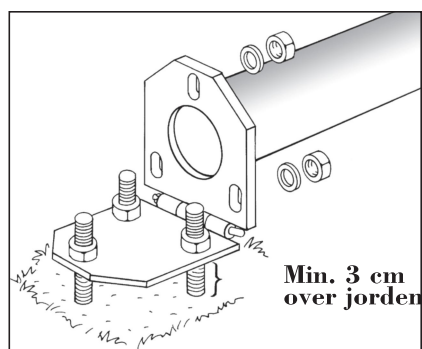
Ankerbolte er fremstillet i stål klasse 6.8. og el-galvaniseret.

Alle dele af møtrikker og skiver er produceret i stål klasse 8.8. og er el-galvaniseret.

Overbeslaget er fra fabrikken indstøbt i flagstangen.

Underbeslaget leveres samlet og skal nedstøbes i beton (se den medleverede nedstøbnings- og monteringsvejledning).

Underbeslaget kan også leveres støbt i et betonfundament, så flagstangen kan rejses straks.



Emne	Højde af flagstang m	A bredde mm	B længde mm	C tværs mm	D langs mm	E længde mm	F Ankerbolte mm	Type mm
Vippebeslag	4 - 8 m	180	180	140	150	30	16 x 405	1
Vippebeslag	9 - 12 m	230	230	170	170	49	20 x 570	1
Vippebeslag	13 - 18 m	250	250	190	175	49	24 x 860	2