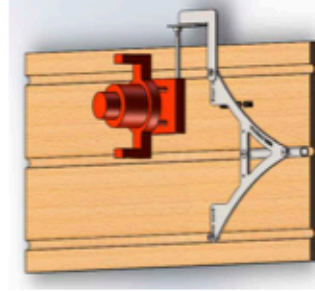
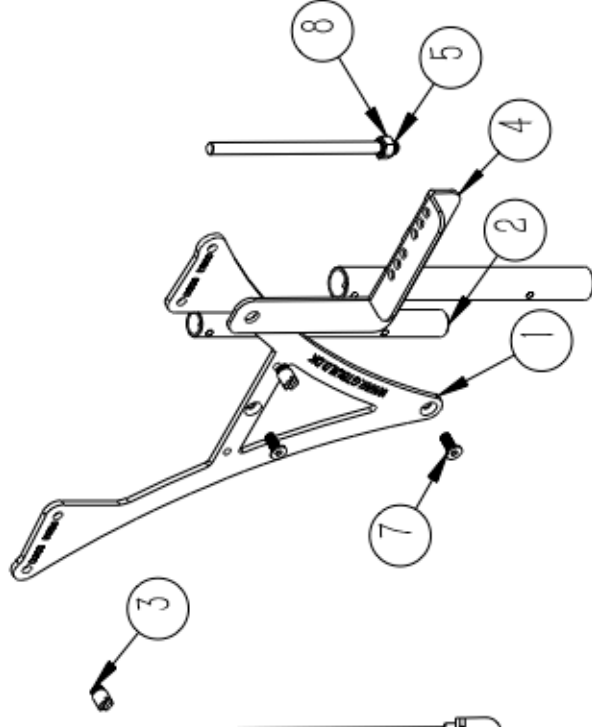
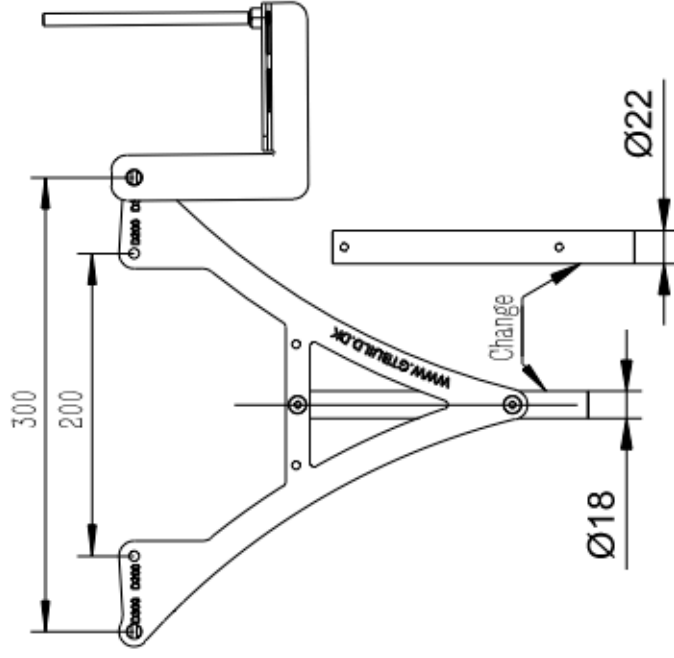


Scale:	1:5
Material	SUS304
Material thickness	
Material length	
Pcs/pallet	
Pcs/box	

NOTE:



Item	Part NO.	Instruction	Material	Qty
1	GPT-0103X-01		SUS 304	1
2	GPT-0103X-02		SUS 304	1
3	GPT-0103X-03		SUS 304	2
4	GPT-0103X-04		SUS 304	1
5	GPT-0103X-05	SCREW M8X150	SUS 304	1
6	GPT-0103X-06		SUS 304	1
7	Countersunk Hexagon Screw M6*15	GB/T 70. 3-2008	SUS 304	2
8	HEX NUT M8x1. 25 DIN934		SUS 304	1
9	Allen key 4mm		SUS 304	1
10	Carton	400*300*40mm		1

Date	28.07.2021
NO.	GPT-0103X-GTB