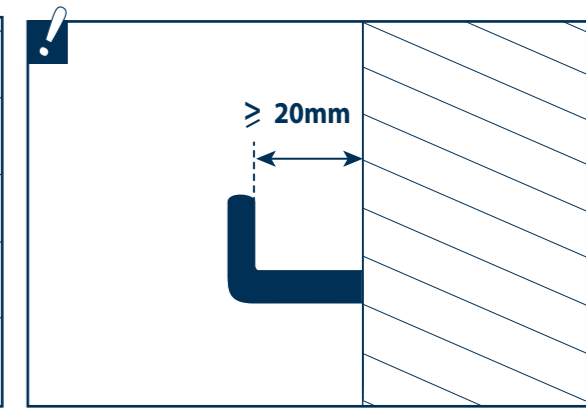
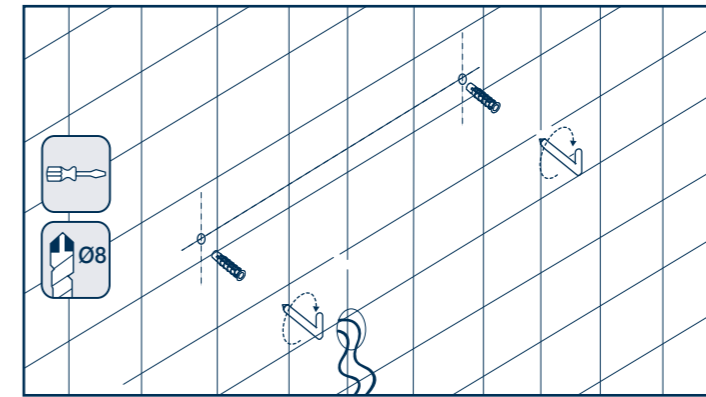
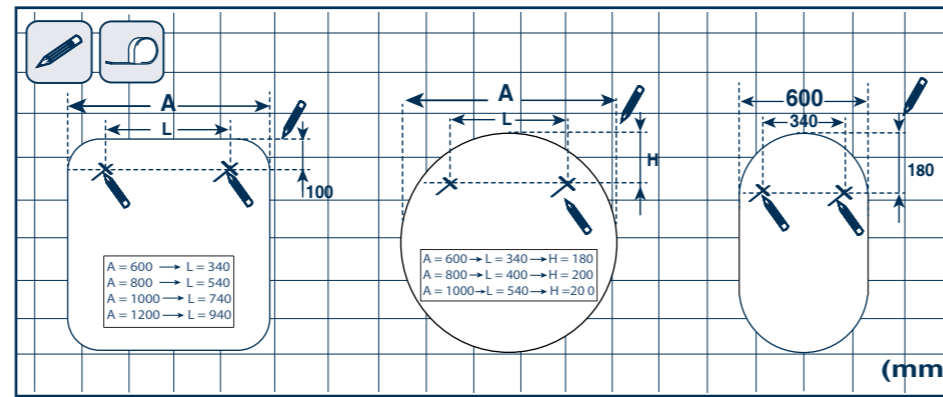
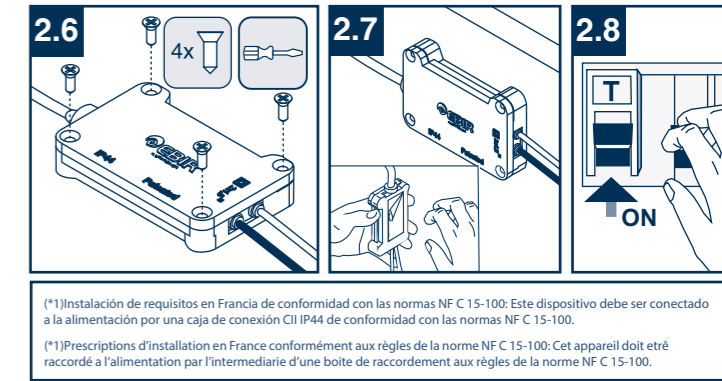
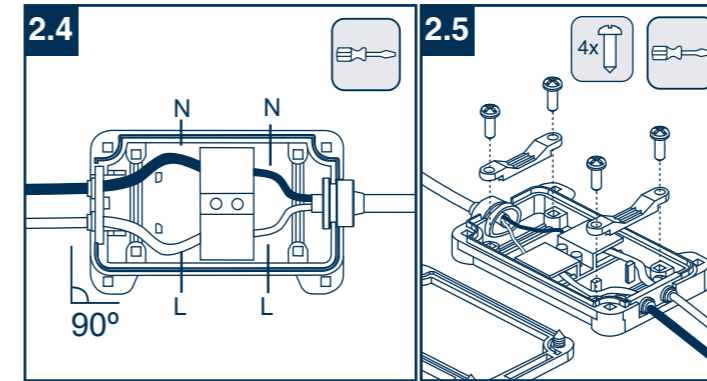
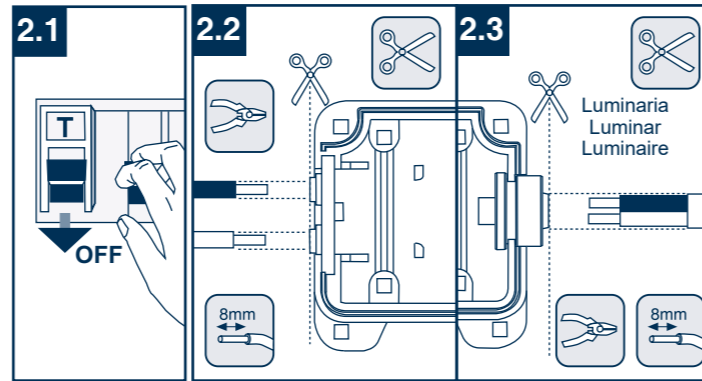


**1**  
Montage  
Montaje  
Assembly  
Zusammenbau  
Montaggio  
Montaje  
Montaż  
Bijeenkomst  
Fästsystem  
Shromažďování  
Asamblare  
Zhromaždenie

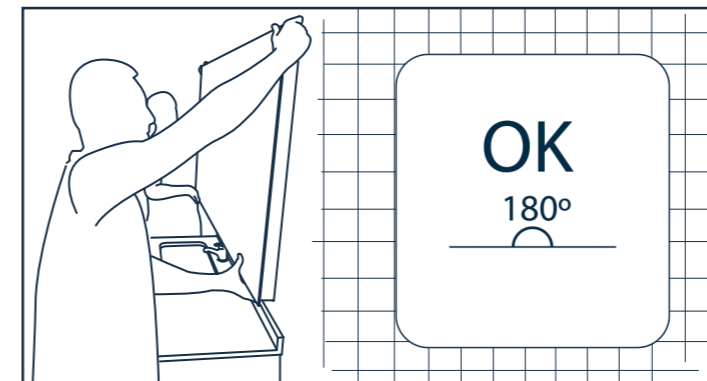
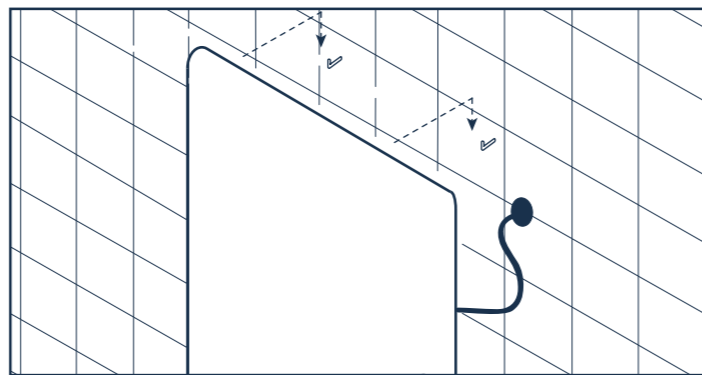


**2**  
Conexión  
Conexión  
Connection  
Anschlusshinweise  
Connessione  
Ligação  
Podłączenie  
Aansluiting  
Anslutning  
Připojení  
Conexiune  
Pripojenie



(\*1) Instalación de requisitos en Francia de conformidad con las normas NF C 15-100: Este dispositivo debe ser conectado a la alimentación por una caja de conexión CII IP44 de conformidad con las normas NF C 15-100.  
(\*1) Prescriptions d'installation en France conformément aux règles de la norme NF C 15-100: Cet appareil doit être raccordé à l'alimentation par l'intermédiaire d'une boîte de raccordement aux règles de la norme NF C 15-100.

**3**  
Montaje  
Assembly  
Montage  
Zusammenbau  
Montaggio  
Montaje  
Montaż  
Bijeenkomst  
Fästsystem  
Shromažďování  
Asamblare  
Zhromaždenie



**4**  
Funcionalidad  
Functionality  
Fonctionnalité  
Funktionalität  
Funktionalità  
Funcionalidade  
Funkcjonalność  
Funcionaliteit  
Funktionalitet  
Funkce  
Funcționalitate  
Funkčnost

