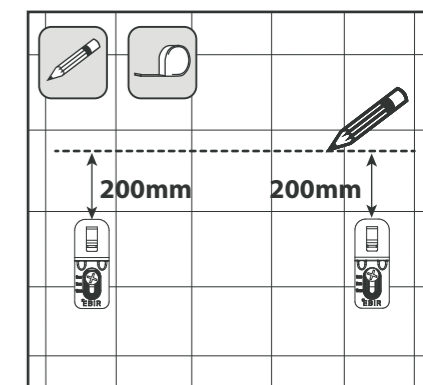
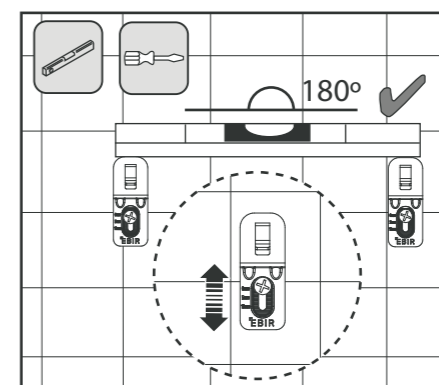
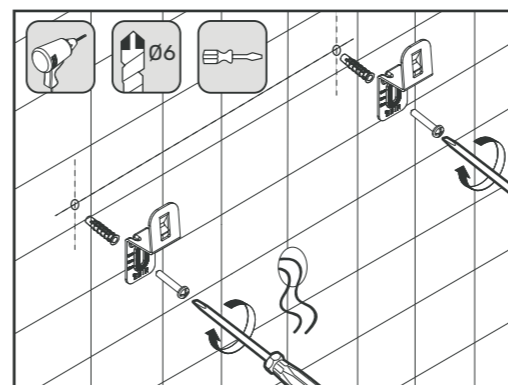
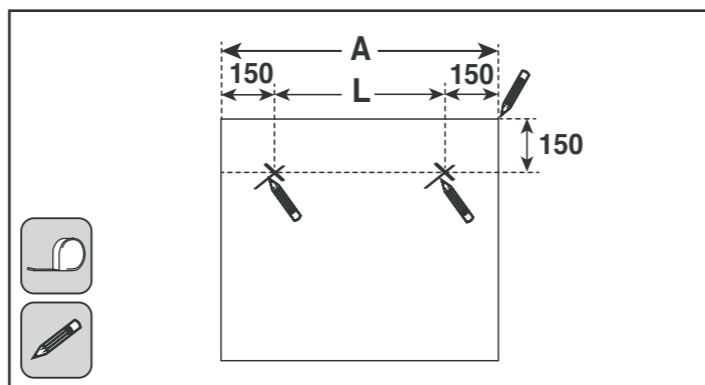
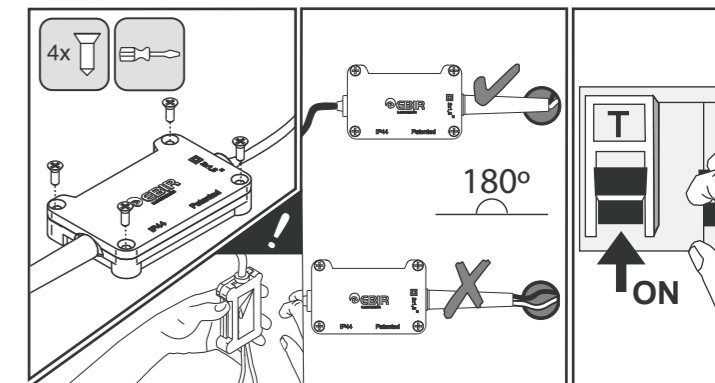
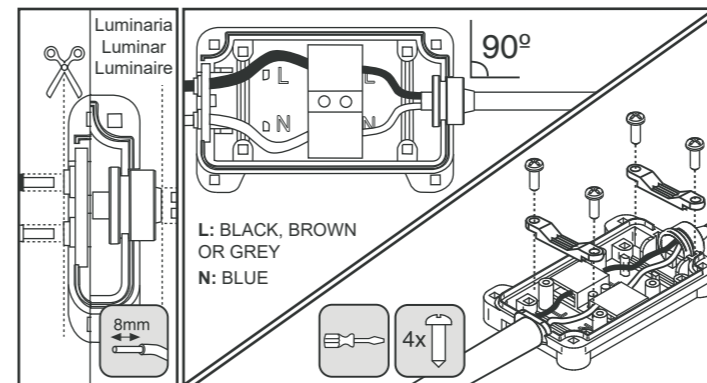
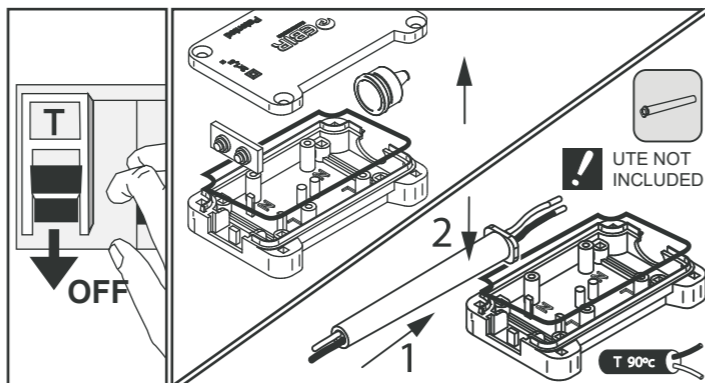


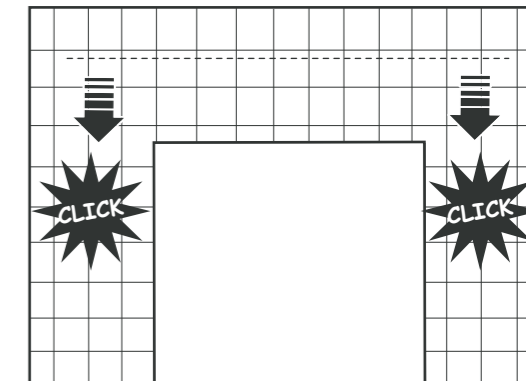
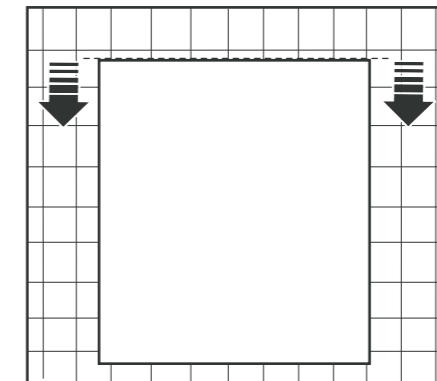
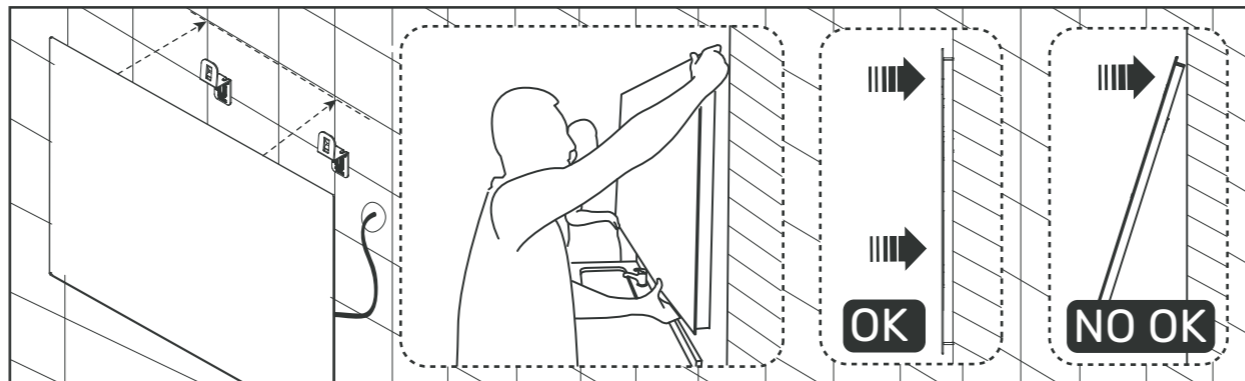
1
 Montaje
 Assembly
 Montage
 usammenbau
 Montaggio
 Montaje
 Montaz
 Bijeenkomst
 Fästsystem
 Montering
 Romažd'ování
 Zhromaždenie



2
 Conexionado
 Conexion
 Connection
 Anschlusshinweise
 Connessione
 Ligação
 Podłączenie
 Aansluiting
 Anslutning
 Tilslutning
 Připojení
 Pripojenie



3
 Montaje
 Assembly
 Montage
 usammenbau
 Montaggio
 Montaje
 Montaz
 Bijeenkomst
 Fästsystem
 Montering
 Romažd'ování
 Zhromaždenie



(*1) Instalación de requisitos en Francia de conformidad con las normas NF C 15-100:
 Este dispositivo debe ser conectado a la alimentación por una caja de conexión CII IP44 de conformidad con las normas NF C 15-100.

(*1) Prescriptions d'installation en France conformément aux règles de la norme NF C 15-100:
 Cet appareil doit être raccordé à l'alimentation par l'intermédiaire d'une boîte de raccordement aux règles de la norme NF C 15-100.

