



El-bil Maserati Ghibli El bil Maserati Ghibli

Manual | Brugsanvisning | Instruktionsbok



Size 108 x 56 x 44 cm

Art. no. 805-755
EAN 5705858707051

Imported by / Importeret af
NSH NORDIC A/S
Virkefeltet 4
DK-8740 Braedstrup

Made in china / produceret i Kina

Generelle sikkerhedsregler for NORDIC PLAY produkter

Advarsel:

- Køretøjet må ikke anvendes på veje, fortove, skråninger eller i sand.
- Køretøjet bør kun anvendes på plane overflader.
- Overbelast ikke køretøjet. Vær opmærksom på vægtbegrænsningerne. Typisk maksimal totalvægt 25 - 35 kg. Venligst kontroller for den pågældende model.
- Batteriopladning skal udføres af en voksen.
- Børn, der benytter dette køretøj, bør altid overvåges af en ansvarlig voksen.
- Over oplad ikke køretøjets kredsløb.
- Kør ikke i vand eller andre væsker.
- Stop køretøjet, når du nærmer dig en hindring, drej væk fra hindringen og kør andetsteds.
- Venligst oplad batteriet, når køretøjet begynder at køre langsomt ellers vil levetiden på batteriet forkortes.
- Venligst oplad batteriet fuldt ud, før opbevaring af batteriet i længere perioder uden anvendelse. Oplad batteriet hver 3 måned, dette for at forlænge batteriets levetid.
- Kør ikke i regnvej.
- Batteri, oplader, elektriske ledninger, stik, kabinet og andre dele skal periodisk kontrolleres. Hvis der observeres skader, må køretøjet ikke anvendes før disse er udbedret.
- Opladeren skal kontrolleres regelmæssigt for skader på ledning, stik, kabinet eller andre dele. Ved skader må opladeren ikke anvendes, før skaden er udbedret.
- Køretøjer med batteri må ikke anvendes af børn under 3 år.
- Pedal / skubbe køretøjer uden batteri kan anvendes fra 1 års alderen.
- Køretøjet må kun anvendes med den anbefalede oplader.
- Opladeren er ikke et legetøj.
- Rengør kun med en fugtig opvredet klud.
- kontroller at alle komponenter er ubeskadigede, hvis ikke reparer eller udskift disse.
- Det er en god ide at bruge beskyttelsesudstyr afhængig af køretøjet.
- Slidte batterier bør fjernes/udskiftes fra køretøjet.
- Batteriet skal fjernes, inden køretøjet bortskaffes
- Overensstemmelseserklæring: Dette produkt er i overensstemmelse med kravene i EU-direktiv 2014/53 / EU.

Advarsel:

For dit barns sikkerhed, skal du være opmærksom på følgende:

- Kun en voksen må samle produktet.
- Små dele/plastik dele holdes væk fra barnet, dette for at undgå Kvælningsfare.
- Børn må ikke røre / åbne for batteri holderen.
- Voksen tilsyn er påkrævet.
- Køretøjer med batteri må ikke anvendes af børn under 3 år.
- Pedal / skubbe køretøjer uden batteri kan anvendes fra 1 års alderen
- Brug køretøjet med forsigtighed, da kørefærdigheder er påkrævet for at undgå fald eller kollision som kan give skader til brugeren eller 3 part.
- Instruktion i brugen af køretøjet skal gives til børn inden anvendelse. Specielt bremsesystemet.

Generelle sikkerhedsregler for NORDIC PLAY produkter

- Må ikke anvendes i trafikken. Brug kun køretøjet på privat grund.
- Kør kun på plane overflader væk fra andre køretøjer/forhindringer.
- Undgå skarpe bumps og pludselige overflade ændringer.
- Undgå veje og overflader med vand, sand, grus, jord, blade og andet snavs.
- Vådt vejr kan forringe trækraft, bremseeffekt og synlighed.
- Kør ikke når det er mørkt.
- Undgå overdreven hastighed forbundet med nedkørsler.
- Pas på fodgængere.
- Check og fastspænd alle skruer før hver køretur, tillad ikke 2 eller flere børn at bruge køretøjet på samme tid.
- Brug ikke køretøjet, hvis det har nogen form for skader.
- Udskift beskadigede dele øjeblikkeligt.

1. Sæt input 12V opladerstikket i køretøjet.
2. Sæt output opladerstikket i en 230V stikkontakt.
Batteriet begynder at oplade.

Note! Når du skifter mellem høj og lavt gear eller frem og tilbage knap skal køretøjet holde helt stille, for at undgå skade på gearkasse og motor.

- | | |
|----------------|--|
| Frem | <ol style="list-style-type: none"> 1. Flyt position på "forward backward" knappen til position "forward" 2. Tryk på fodpedalen, og køretøjet kører fremad. |
| Stop: | <ol style="list-style-type: none"> 1. Køretøjet stopper automatisk, når barnets fod lettes fra fodpedalen. |
| Tilbage | <ol style="list-style-type: none"> 1. Flyt position på "forward backward" knappen til position "backward" 2. Tryk på fodpedalen, og køretøjet kører tilbage. |

Batteri forbindelse

Løsn skruen fra sædet. Fjern sædet, og forbind den røde ledning med den røde terminal på batteriet og sort ledning til sort terminal. Påsæt sædet igen og stram skruen.

Udskiftning af batteri og sikring

Batteriet er udstyret med en termisk sikring, som slår fra hvis motoren, batteriet eller det elektriske kredsløb er overbelastet. Køretøjet skal herefter slukkes i mindst 5 minutter, hvorefter sikringen vil slå til igen. Virker køretøjet ikke, kan sikringen derfor godt være problemet. For at undgå dette, så læs følgende punkter:

- Overbelast ikke køretøjet.
- Træk ikke noget bag ved køretøjet.
- Kør ikke op af stejle bakker.
- Kør ikke ind i ubevægelige genstande, som får hjulene til at spinne.
- Kør ikke i ekstreme temperaturer.
- Sørg for at køretøjet ikke kommer i kontakt med væsker.
- Pil ikke ved det elektriske kredsløb.

Efterhånden som batteriet bliver ældre vil det begynde at miste noget af sin kapacitet. Alt efter omgivelserne kan det holde i alt fra 1 – 3 år. Hvis batteriet trænger til en udskiftning, så følg disse trin:

1. Fjern sædet.
2. Frakobl ledningerne fra batteriets terminaler.
3. Fjern batteridækket.
4. Løft forsigtigt batteriet ud af køretøjet. Alt efter batteriets tilstand (lækning eller lignende) kan det være nødvendigt med sikkerhedsudstyr. Løft ikke batteriet i dens ledninger, men i selve batteriet.
5. Læg batteriet i en plastikpose, og afskaf det på ansvarlig vis.
6. Sæt det nye batteri i køretøjet.
7. Forbind igen ledningerne til det nye batteri.
8. Skub sædet på plads.



For at beskytte miljøet skal batterier og elektrisk udstyr bortskaffes særskilt fra husholdningsaffald. Kontakt kommunen for nærmeste indsamlingssted.

Problemløsning

Problem	Årsag	Løsning
Køretøjet kan ikke køre	Batteriet mangler strøm	Genoplad batteriet.
	Sikringen er sprunget	Sluk i mindst fem minutter.
	Løse ledninger	Tjek at samtlige ledninger sidder ordentligt fast.
	Dødt batteri	Erstat batteriet med et nyt.
	Det elektriske kredsløb er skadet	Send produktet til reparation.
	Motoren er skadet	Send produktet til reparation.
Køretøjet virker ikke særligt længe ad gangen	Batteriet bliver ikke fuldt opladt	Tjek at ledningerne er ordentligt forbundne til batteriet og genoplad det.
	Gammelt batteri	Erstat batteriet med et nyt.
Køretøjet kører med ujævne bevægelser	Batteriet mangler strøm	Genoplad batteriet.
	Gammelt batteri	Erstat batteriet med et nyt.
	Køretøjet er overbelastet	Reducer vægten. Bæreevnen er 25 kg.
	Køretøjet bliver brugt i forkerte omgivelser	Find et andet område at køre med køretøjet i.
Køretøjet har brug for et skub for at komme i gang	Løse ledninger	Tjek at samtlige ledninger sidder ordentligt fast.
	Motoren er skadet	Send produktet til reparation.
Det er svært at skifte gear	Forsøg på at skifte gear mens køretøjet er i bevægelse	Køretøjet skal holde helt stille når der skiftes gear.
Mærkelige mekaniske lyde fra motoren eller gearkassen	Gearene er skadet	Send produktet til reparation.
	Motoren er skadet	Send produktet til reparation.
Batteriet vil ikke oplade	Løse ledninger	Tjek at samtlige ledninger sidder ordentligt fast.
	Opladeren ikke sat i	Tjek at opladeren er koblet til som den skal.
	Opladeren er skadet	Erstat opladeren.
Opladeren bliver varm under opladning	Dette er normalt	Ingen handling påkrævet.

Vedligeholdelse

- Tjek samtlige skruer periodisk, og spænd dem efter behov.
- Tjek køretøjets plastikkomponenter ofte for skader.
- køretøjets mekaniske dele kan smøres med olie hvis det bliver nødvendigt.
- Opbevar produktet indendørs for at beskytte det mod vejret.
- Hold produktet væk fra varme genstande som komfur og lignende.
- Rengør ikke produktet med en haveslange, og brug ikke sæbe. En tør klud er nok.
- Der kan eventuelt benyttes møbelpuds uden voks. Brug ikke bilvoks.
- Kør ikke i regn, sne, sand og grus, da det kan skade køretøjet.
Hvis produktet ikke skal bruges i en længere periode bør alle ledningerne frakobles.

Generella säkerhetsregler för NORDIC PLAY-produkter

Varning:

- Fordonet får inte användas på vägar, trottoarer, i backar eller sand.
- Fordonet bör endast användas på plana ytor.
- Överbelasta inte fordonet. Var uppmärksam på viktgränserna. Typisk maximal totalvikt är 25 - 35 kg. Vänligen kontrollera för gällande modell.
- Batteriladdning ska utföras av en vuxen.
- Barn som använder fordonet bör alltid övervakas av en ansvarig vuxen.
- Ladda inte fordonets kretslopp.
- Kör inte i vatten eller andra vätskor.
- Stanna fordonet när det närmar sig ett hinder, sväng bort från hindret och kör någon annanstans.
- Vänligen ladda batteriet när fordonet börjar köra långsamt annars kan batteriets livstid förkortas.
- Vänligen ladda batteriet helt innan batteriet förvaras i längre perioder utan användning. Ladda batteriet var tredje månad för att förlänga batteriets livstid.
- Kör inte i regn.
- Batteri, laddare, elektriska sladdar, uttag, kaross och andra delar ska periodiskt kontrolleras. Om skador upptäcks får fordonet inte användas innan dessa är lagade.
- Laddaren ska kontrolleras regelbundet för skador på sladd, uttag och andra delar. Vid skador får laddaren inte användas innan skadan är lagad.
- Fordon med batteri får inte användas av barn under 3 år.
- Pedal-/sparkfordon utan batteri kan användas från 1 års ålder.
- Fordonet får endast användas med den rekommenderade laddaren.
- Laddaren är inte en leksak.
- Rengör endast med en fuktig, urvriden trasa.
- Kontrollera att alla delar är oskadade. Om inte, reparera eller byt ut dessa.
- Det är en bra idé att använda skyddsutrustning, beroende på fordonet.
- Slitna batterier bör tas bort/bytas ut från fordonet.
- Batteriet ska tas bort innan fordonet bortskaffas.
- Försäkran om överensstämmelse: Denna produkt stämmer överens med kraven i EU-direktiv 2014/53 / EU.

Varning:

För ditt barns säkerhet ska du vara uppmärksam på följande:

- Endast vuxna får montera produkten.
- Små delar och plastdelar ska hållas borta från barnet för att undvika risk för kvävning.
- Barn får inte röra eller öppna batterihållaren.
- Vuxen tillsyn krävs.
- Fordon med batteri får inte användas av barn under 3 år.
- Pedal-/sparkfordon utan batteri kan användas från 1 års ålder.
- Använd fordonet med försiktighet, eftersom körfärdigheter krävs för att undvika fall eller krockar som kan ge skador hos användaren eller tredje part.
- Instruktion i hur fordonet används ska ges till barn innan användning – särskilt för bromssystemet.

Generella säkerhetsregler för NORDIC PLAY-produkter

- Får inte användas i trafiken. Använd endast fordonet på privat mark.
- Kör endast på plana ytor borta från andra fordon och hinder.
- Undvik skarpa gupp och plötsliga förändringar i ytan.
- Undvik vägar och ytor med vatten, sand, grus, jord, löv och annan smuts.
- Vått väder kan försämra dragkraften, bromseffekten och synligheten.
- Kör inte när det är mörkt.
- Undvik överdriven hastighet i samband med nedförskörning.
- Se upp för fotgängare.
- Kontrollera och spänn alla skruvar innan varje körning. Tillåt inte två eller fler barn att använda fordonet på samma gång.
- Använd inte fordonet om det har skador.
- Byt ut skadade delar omedelbart.

1. Sätt input-laddaruttaget (12 V) i fordonet.
2. Sätt output-laddaruttaget i ett 220 V-eluttag. Batteriet börjar laddas.

Obs! När du byter mellan hög och låg växel eller framåt- och bakåtknapp ska fordonet stå helt stilla för att undvika skador på växellåda och motor.

- | | |
|--------|---|
| Framåt | <ol style="list-style-type: none"> 1. Byt position på "forward backward"-knappen till position "forward". 2. Tryck på fotpedalen, så kör fordonet framåt. |
| Stopp: | <ol style="list-style-type: none"> 1. Fordonet stannar automatiskt när barnets fot lättas från fotpedalen. |
| Bakåt: | <ol style="list-style-type: none"> 1. Byt position på "forward backward"-knappen till position "backward". 2. Tryck på fotpedalen, så kör fordonet bakåt. |

Var uppmärksam på att: hög-låg hastighet och MP3-funktion inte är standard på alla fordon. Det beror på om det är tillvalt på fordonet.

Anslut batteri

Lossa skruven från sätet. Ta bort sätet och anslut den röda sladden med den röda terminalen på batteriet, och den svarta sladden med den svarta terminalen. Sätt på sätet igen och spänn skruven.

Byte av batteri och säkring

Batteriet är utrustat med en termisk säkring, som går om motorn, batteriet eller det elektriska kretsloppet är överbelastat. Fordon ska därefter vara avstängd i minst 5 minuter, varefter säkringen återställer sig själv. Fungerar inte fordon kan säkringen därför vara problemet. För att undvika detta, läs följande punkter:

- Överbelasta inte fordon.
- Dra inte något bakom fordon.
- Kör inte upp för branta backar.
- Kör inte in i orörliga objekt som får hjulen att spinna.
- Kör inte i extrema temperaturer.
- Se till att fordon inte kommer i kontakt med vätskor.
- Pilla inte på det elektriska kretsloppet.

Allt efter som batteriet blir äldre kommer det börja förlora en del av sin kapacitet. Allt efter omgivningarna kan det hålla i allt från 1-3 år. Om batteriet behöver bytas, följ dessa steg:

1. Ta bort sätet.
2. Koppla ur sladdarna från batteriets terminaler.
3. Öppna batteriluckan.
4. Lyft försiktigt ut batteriet från fordon. Allt efter batteriets tillstånd (läckage eller liknande) kan det vara nödvändigt med säkerhetsutrustning. Lyft inte batteriet i sladdarna. Lyft istället i själva batteriet.
5. Lägg batteriet i en plastpåse, och bortskaffa det ansvarsfullt.
6. Sätt det nya batteriet i fordon.
7. Anslut sladdarna igen till det nya batteriet.
8. Skjut sätet på plats.



För att skydda miljön ska batterier och elektrisk utrustning bortskaffas särskilt från hushållsavfall. Kontakta kommunen för närmaste insamlingsställe.

Problemlösning

Problem	Orsak	Lösning
Produkt kör inte	Batteriet behöver ström	Ladda batteriet.
	Säkringen har gått	Stäng av produkt i minst fem minuter.
	Lösa sladdar	Kontrollera att alla sladdar sitter fast ordentligt.
	Dött batteri	Ersätt batteriet med ett nytt.
	Det elektriska kretsloppet är skadat	Skicka produkten till reparation.
	Motorn är skadad	Skicka produkten till reparation.
Produkt fungerar inte särskilt länge i taget	Batteriet har inte fulladdats	Kontrollera att sladdarna är ordentligt anslutna till batteriet och ladda det.
	Gammalt batteri	Ersätt batteriet med ett nytt.
Produkt kör med ojämna rörelser	Batteriet behöver ström	Ladda batteriet.
	Gammalt batteri	Ersätt batteriet med ett nytt.
	Produkt är överbelastad	Minska vikten. Lastförmågan är 25 kg.
	Produkt används i fel omgivning	Hitta ett annat område att köra produkt i.
Produkt behöver en knuff för att komma igång	Lösa sladdar	Kontrollera att alla sladdar sitter fast ordentligt.
	Motorn är skadad	Skicka produkten till reparation.
Det är svårt att byta växel	Försök på att byta växel medan vehikel är i rörelse	Produkt ska stå helt stilla när man byter växel.
Konstiga mekaniska ljud från motorn eller växellådan	Växlarna är skadade	Skicka produkten till reparation.
	Motorn är skadad	Skicka produkten till reparation.
Batteriet laddas inte	Lösa sladdar	Kontrollera att alla sladdar sitter fast ordentligt.
	Laddaren sitter inte i	Kontrollera att laddaren sitter i som den ska.
	Laddaren är skadad	Ersätt laddaren.
Laddaren blir varm under laddning	Detta är normalt	Ingen handling krävs.

Underhåll

- Kontrollera samtliga skruvar med jämna mellanrum och spänn dem efter behov.
- Kontrollera ofta produktens plastdelar för skador.
- Produktens mekaniska delar kan smörjas med olja om det blir nödvändigt.
- Förvara produkten inomhus för att skydda den mot vädret.
- Håll produkten borta från varma föremål såsom spis och liknande.
- Rengör inte produkten med en trädgårdsslang, och använd inte tvål. En torr trasa räcker.
- Man kan eventuellt använda möbelputs utan vax. Använd inte bivax.
- Kör inte i regn, snö, sand eller grus, eftersom det kan skada vehikel.
- Om produkten inte ska användas i en längre period bör alla sladdar kopplas ur.



MASERATI

OFFICIAL LICENSED PRODUCT

Varemærke og design patenter og rettigheder er godkendt af ejerne af Maserati.

Specifikationer

Aldersgruppe: 3-8 år

Bæreevne: Max 35 kg

Motortype: RS390

Hastighed: 3-4,5 km/t

Størrelse på bil: 108x56x44 cm

Oplader: input 220V 50Hz, output DV12V 700ma

Batteri: 12V4,5AHx1

Batteritype: Genopladelig

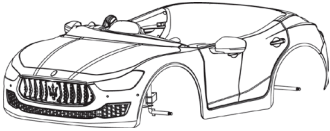
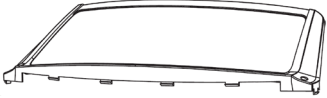
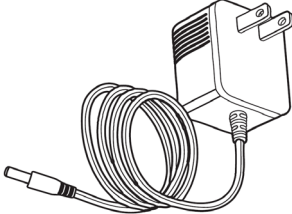
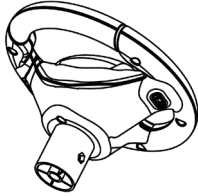


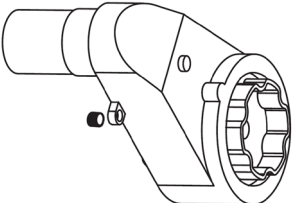
Opladetid: 8-12 timer


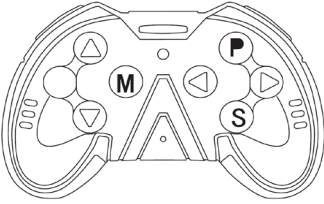
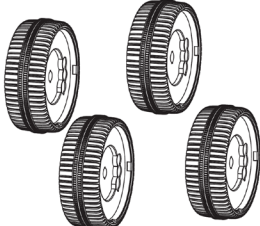
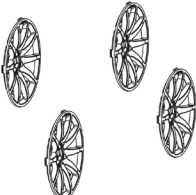
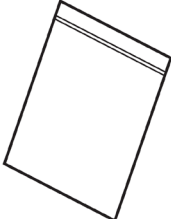
Sikring: 10A

Gennemsnitligt batteri levetid: ca. 300 timer

Delliste

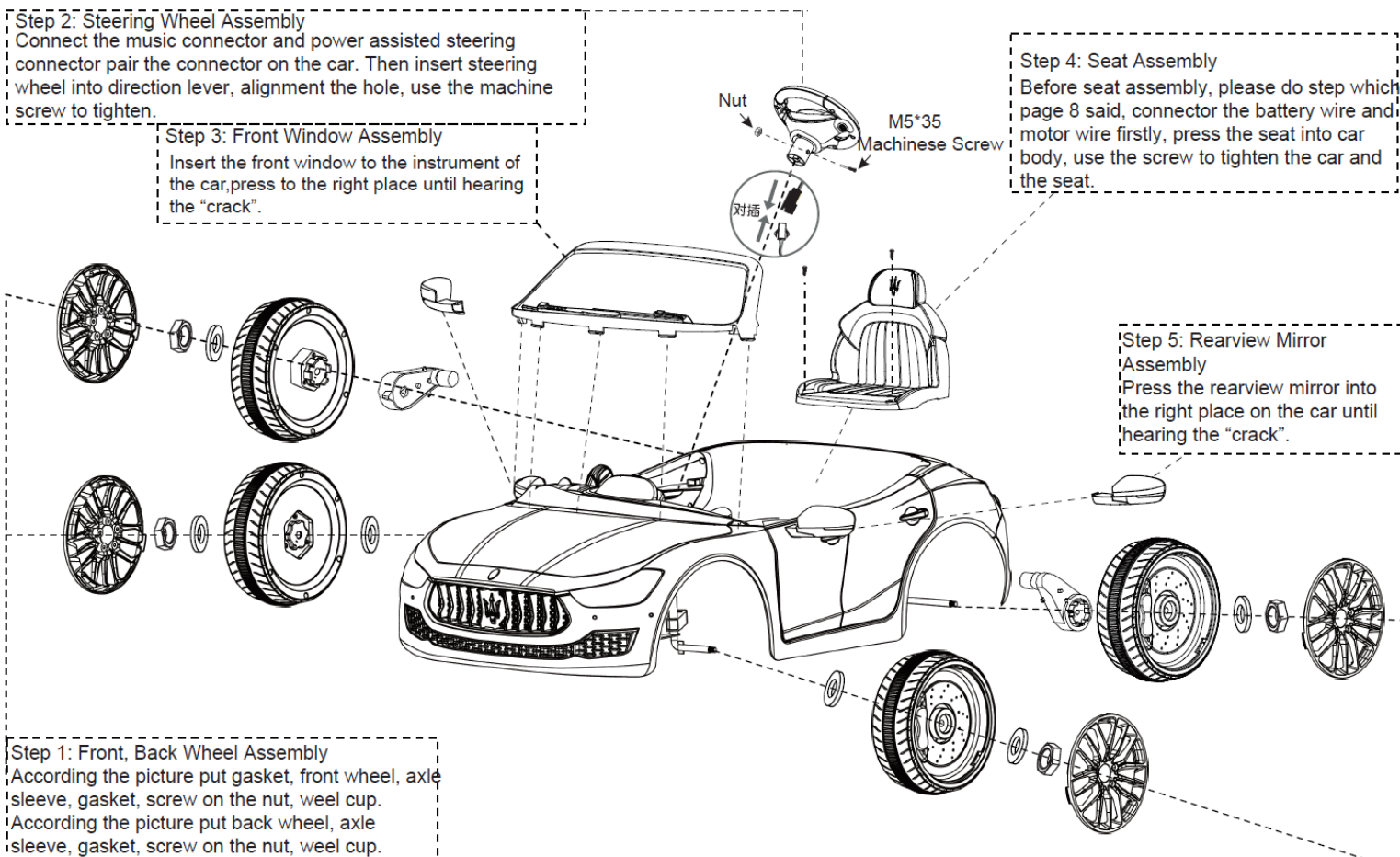
Inden du starter samling af produktet bedes du tjekke at alle nedenstående dele er i pakken:

Karosseri	
Forrude	
Oplader	
Rat	
Sæde	
Sidespejle	
Motor	

Instruktionsbog	 <p>The car must be assembled and repaired by adults. Please be aware that there are many factors to look out for when operating. Please read the operating instructions carefully before using.</p>
Fjernbetjening	
Hjul	
Fælge	
Tilbehørspakke	

Samlevejledning

Trin 1: Montering af forhjul og baghjul



Som vist på tegningen påsæt spændeskive på frontaksel, derefter forhjul, spændeskive, møtrik som fastspændes. Efterfølgende monteres fælge. På baghjul sættes køremotor på først, derefter baghjul, spændeskive og møtrik som fastspændes. Efterfølgende monteres fælge.

Trin 2: Montering af rat

Forbind rattet med ratstammen. Placer rattets huller ud for hullerne på ratstammen. Brug maskinskruen til at fastspænde rattet.

Trin 3: Installer forrude

Indsæt forruden som vist på billedet. Der skal lyde et "klik".

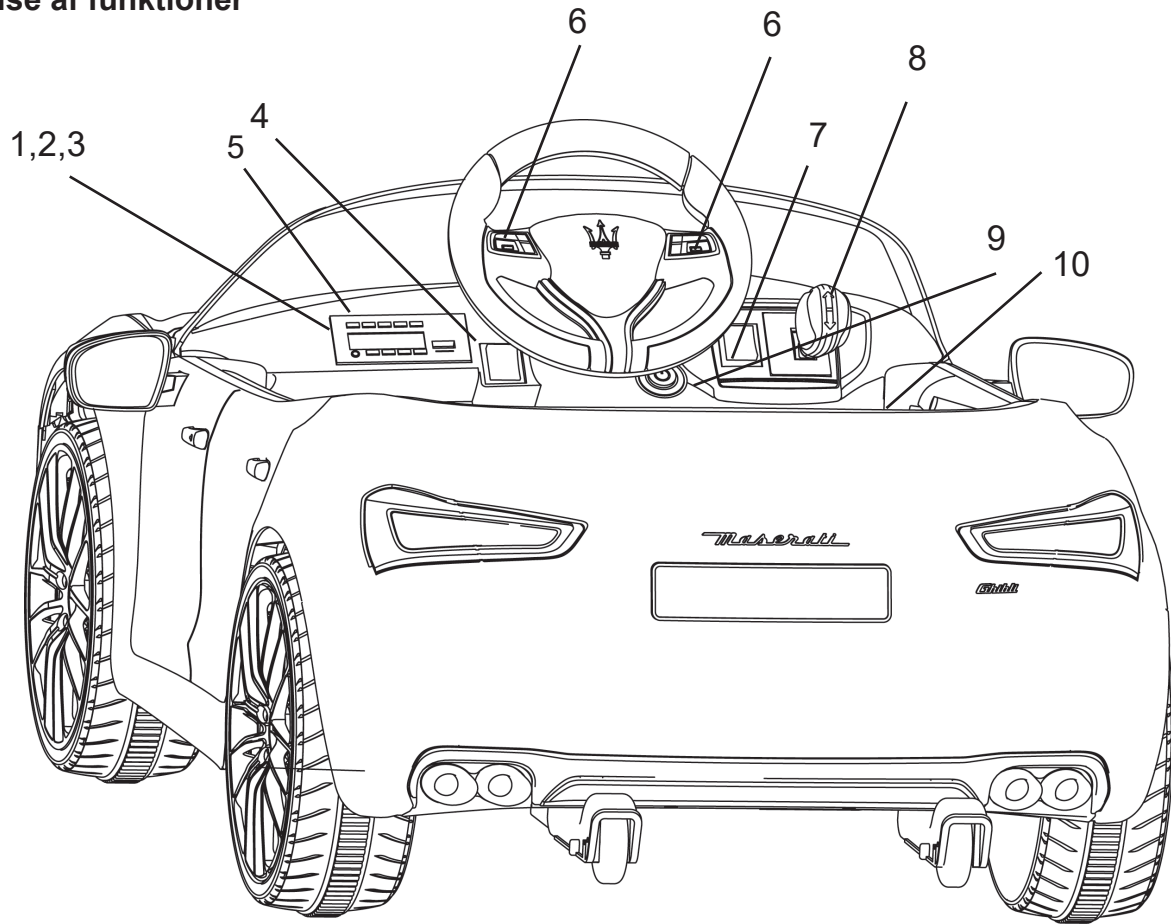
Trin 4: Installering af sæde

Inden sædet samles, skal følg næste side der fortæller dig hvordan du skal forbinde motorledning og batteriledning. Når dette punkt er udført kan du montere sædet på karosseriet. Brug skruen til at fastgøre sædet til bilen.

Trin 5: Montering af sidespejle

Pres sidespejle på plads som anvist på billedet. Der skal lyde et "klik".

Anvendelse af funktioner

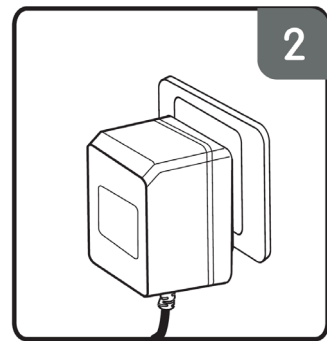
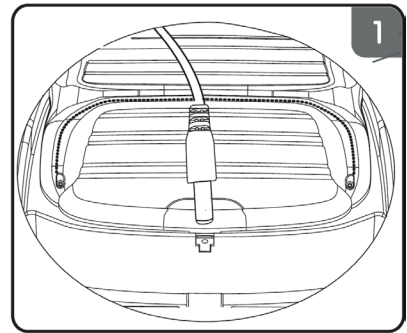
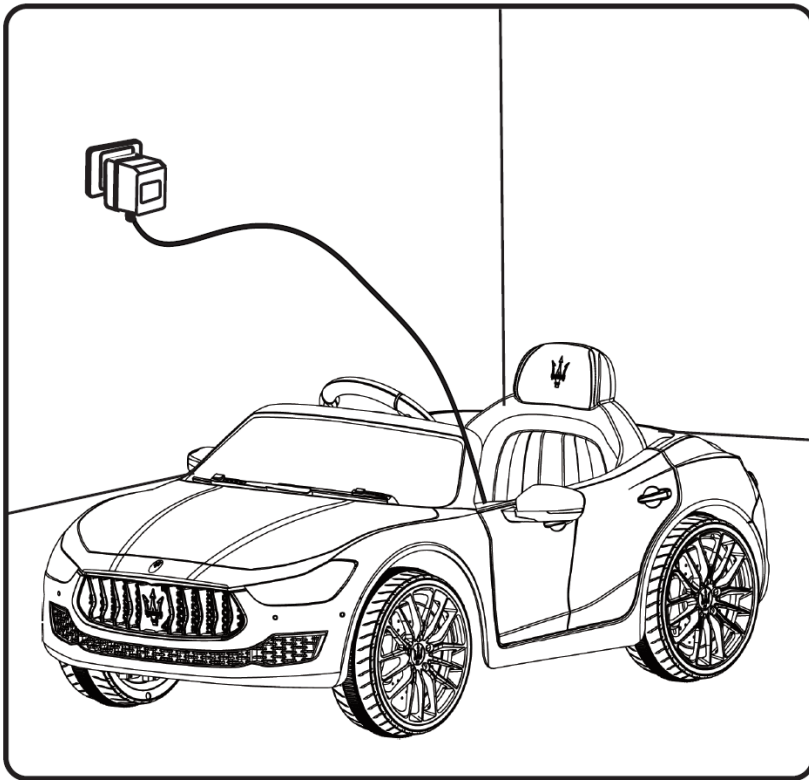


Bemærk: Bilen skal holde stille når du skifter mellem frem og tilbage på "forward/backward" knappen. Ellers kan du skade gearkasse og motor. Hvis du bruger fjernbetjening se side 10.

Tænd/sluk "power" knappen, frem og tilbage "forward/backward" knappen, batteri indikator, MP3 indgang og volume justering findes på instrumentbrættet. Oplade indgang er foran på sædet.

1. Musik: Tryk på musikknappen som vist på billedet og musik vil blive afspillet.
2. MP3: Indsæt MP3/MP4 ledning i MP3 porten. Derefter kan du justere lydstyrken som du vil.
3. Batteri indikator: Normalt ligger en 12V med en max volt på 13,1V. Når volt kommer under 12V skal der foretages en opladning.
4. (swing switch) Manuel styringsknap / barnet styrer bilen
5. (ubiquitous player) Radio afspiller
6. (music switch) Musik knap
7. (light switch) lysknap
8. (Forward(backward switch) Frem/tilbage knap
9. (power switch) Tænd/sluk knap
10. (pedal switch) Pedal til acceleration

Opladning af køretøjet

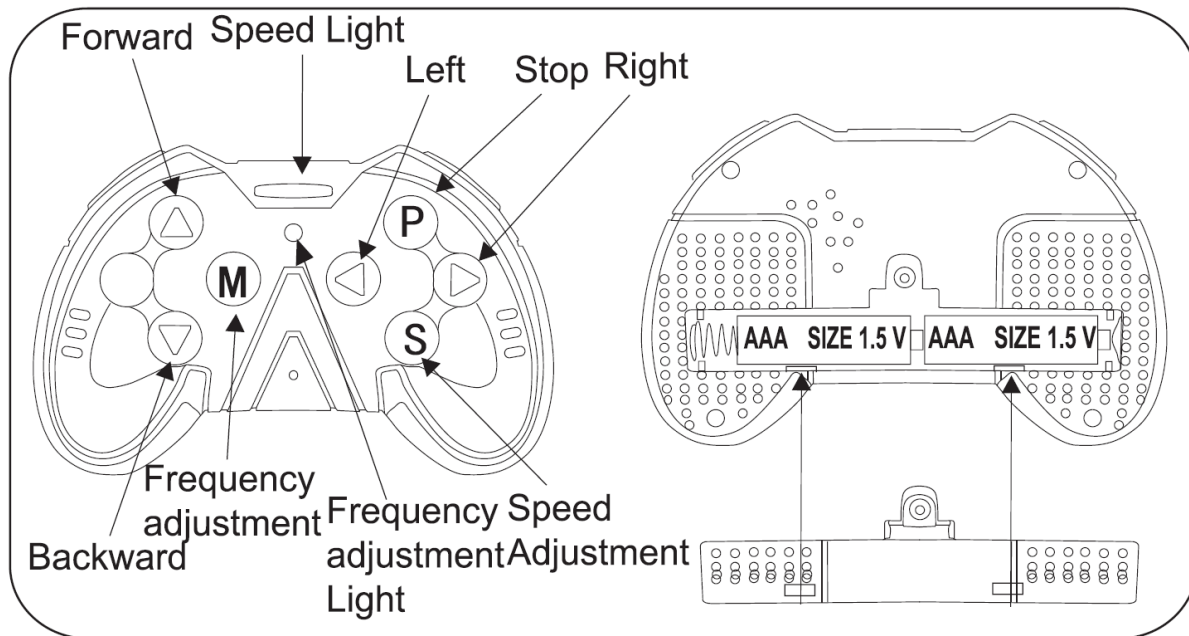


1. Indsæt 12V bil opladeren I bilens oplader stik.
2. Indsæt 220V opladeren i dit vægstik.

Fejlfinding og løsninger:

Problem	Årsag	Løsning
Bilen fungerer ikke	Ingen strøm / power	Oplad batteriet
	Beskadiget sikring	Udskift sikring
	Løse batteri ledninger	Tilslut ledning korrekt
	Fladt/dårligt batteri	Udskift batteriet
	Beskadigelse af motor	Bilen til autoriseret værksted
	Elektriske dele beskadiget	Bilen til autoriseret værksted
Batteriet kan ikke oplades	Løse ledninger	Forbind ledninger korrekt
	Oplader ikke forbundet	Forbind lader korrekt
	Beskadigelse af oplader	Udskift oplader
	Batteriet med lav power	Oplad batteriet fuldt ud
Kort funktionstid	Batteriet er gammelt	Udskift batteriet
Støj og varme under opladning	Opladning = kemisk proces	Det er normalt og sikkert
Lav hastighed	Overbelastet	Reducer vægt på bilen
	Kører på ikke fladt terræn	Kør på fladt terræn
Støj fra gearboks eller motor	Beskadigelse af motor	Bilen til autoriseret værksted
Ingen lyd eller lys ved brug	Løs ledning ved lyd og lys	Forbind ledning korrekt
	Beskadigelse af lyd/lys	Bilen til autoriseret værksted
Bilen kan ikke bremse	Defekte elektriske dele	Bilen til autoriseret værksted
Fjernbetjening virker ikke	Fjernbetjening ikke parret	Par fjernbetjeningen med bilen
	Beskadiget fjernbetjening	Udskift fjernbetjeningen
	Interferens	Undgå interferens

Brug af fjernbetjeningen



Kun voksne må bruge fjernbetjeningen. Fjernbetjeningen har en max distance til bilen på 10 meter.

Tilføj batterier til fjernbetjeningen: Fjern skruen fra fjernbetjeningens batteridæksel, åben dækslet og indsæt 2 x AAA 1,5V batterier. (ikke inkluderet). Følg +/- anvisningen. Herefter sættes dækslet på igen og fastgøres med skruen. Hvis fjernbetjeningen ikke anvendes i lang tid kan batterierne fjernes med fordel.

Sådan bruges fjernbetjeningen:

1. Tryk på frekvensknappen "M" og frekvens tilpasnings lyset vil lyse.
2. Tryk på frem (pil op tast) når bilen skal bevæge sig fremad. Eller tryk på tilbage (pil ned tast) når bilen skal tilbage.
3. Når bilen skal til venstre tryk på piltasten til venstre. Når bilen tilsvarende skal til højre tryk på piltasten til højre.
4. Når du skal ændre hastighed, tryk på hastigheds knappen "S".
5. Når du vil stoppe bilen, tryk på stopknappen "P".

Hvis batteriet er ved at være brugt op, så kan fjernbetjeningen ikke kontrollere at dreje og vende bilen. Erstat da med 2 stk. nye AAA batterier.



MASERATI

OFFICIAL LICENSED PRODUCT

Varumärken, designpatent och rättigheter är godkända av ägarna av Maserati.

Specifikationer

Åldersgrupp: 3-8 år

Maxvikt: 35 kg Motortyp: RS390

Hastighet: 3-4,5 km/t

Storlek på bil: 108x56x44 cm

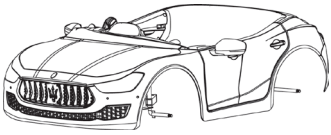
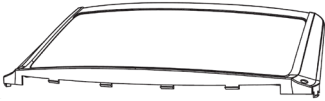
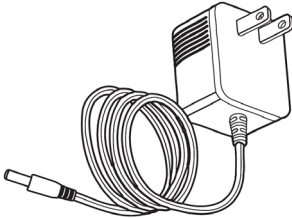
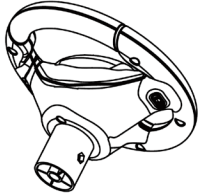


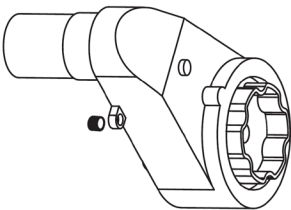
Laddare: input 220V 50Hz, output DV12V 700ma Batteri:
12V4,5AHx1


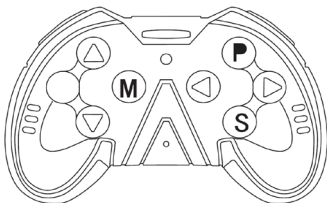
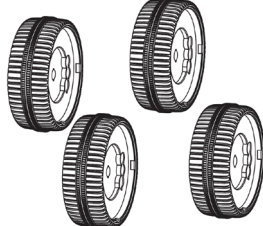
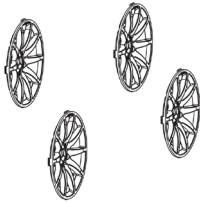
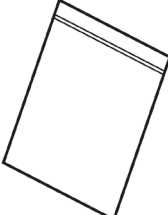
Batterityp: Laddningsbart Laddnings-
tid: 8-12 timmar Säkring: 10A

Genomsnittlig batterilivstid: ca. 300 timmar

Delliste

Inden du starter samling af produktet bedes du tjekke at alle nedenstående dele er i pakken:

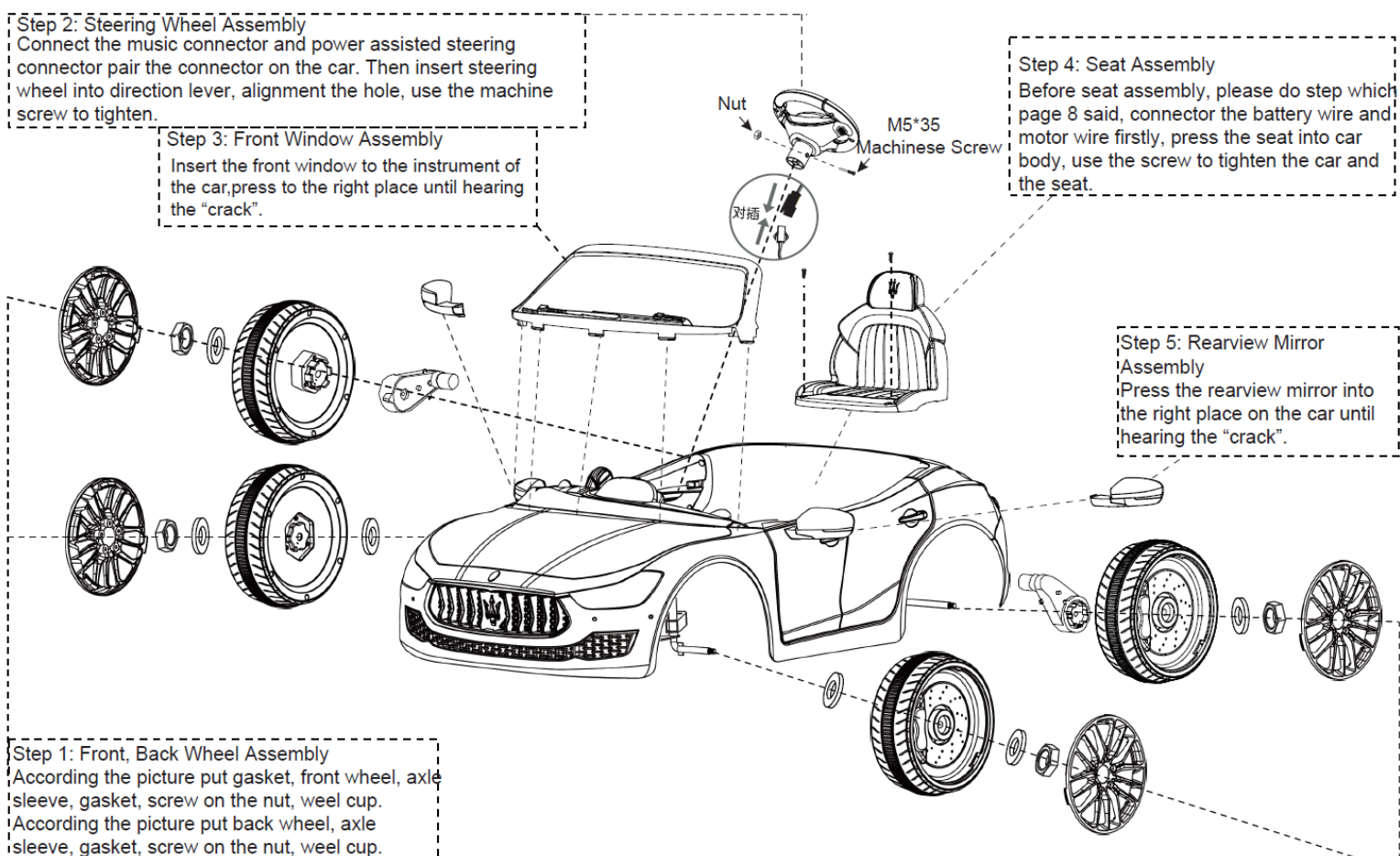
Kaross	
Vindruta	
Laddare	
Ratt	
Säte	
Sidospegel	
Motor	

<p>Instruktionsmanual</p>	 <p>The car must be assembled and repaired by adults. Products features may vary from the pictures in book, configuration depends on car color. ©2019 Maserati S.p.A. * Please read the opening instructions carefully before using.</p>
<p>Fjärrkontroll</p>	
<p>Hjul</p>	
<p>Fälgar</p>	
<p>Tillbehörspaket</p>	

Instruktioner för extrafunktioner

1. Öppna dörren

Dörren öppnas med dörrhandtaget som visat på bilden.



2. Anslut motorsladdar

Anslut bil- och motorsladd som visat på bilden. (indsæt billede "connecting motor line")

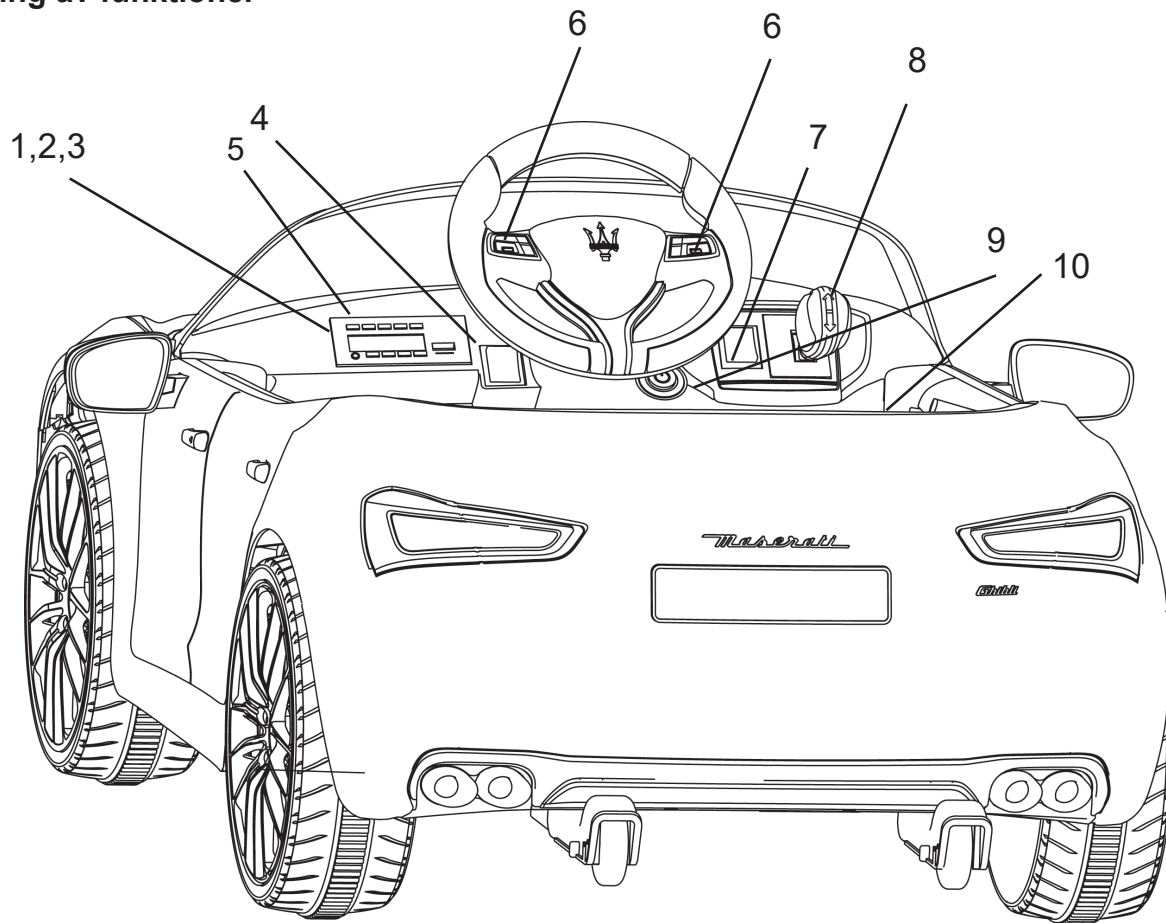
3. Flytta bilen med dragstången

Ta tag i dragstången i bakre delen av bilen. På så vis kan du lyfta bakhjulen från marken och bilen kan dras på framhjulen. (indsæt billede "Portable pull rod use method")

4. Anslut batterisladdar

Sätt i den röda sladden från bilen i den röda terminalen på batteriet. Sätt i den svarta sladden från bilen i den svarta terminalen på batteriet. Undvik att sätta i fel polaritet. Se bild. (indsæt billede "Connecting and Battery line")

Användning av funktioner



OBS: Bilen ska stå stilla när du byter mellan framåt och bakåt på "forward/backward"-knappen. Annars kan du skada växellåda och motor. Om du använder fjärrkontroll, se sida 10.

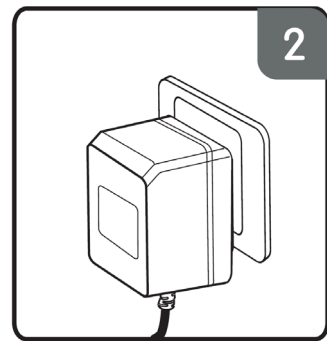
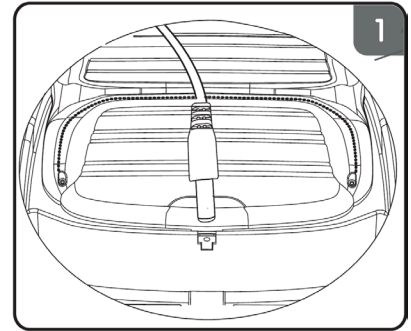
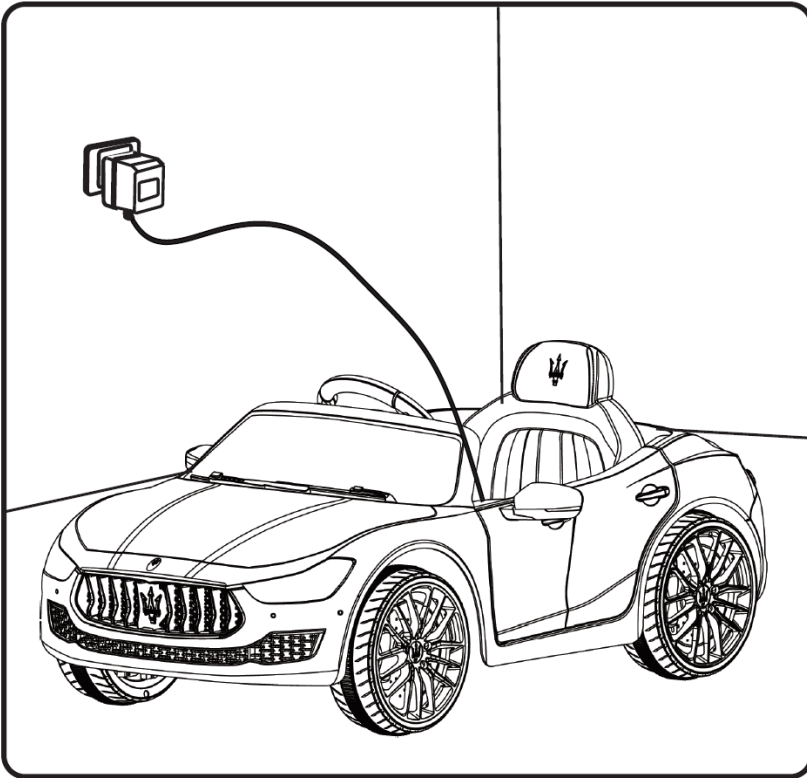
Strömbrytarknappen "power", framåt-/bakåtknappen "forward/backward", batteriindikator, MP3-port och volymjustering finns på instrumentbrädan. Laddningsuttaget sitter längst fram på sätet.

1. Musik: Tryck på musikknappen som visat på bilden för att spela upp musik.
2. MP3: Sätt i MP3-/MP4-sladd i MP3-porten. Därefter kan du justera volymen som du vill.
3. Batteriindikator: Normalt har en 12V en maxvolt på 13,1V. När volt kommer under 12V ska bilen laddas.
4. (swing switch) Manuell styrningsknapp/barnet styr bilen
5. (ubiquitous player) Radiospelare
6. (music switch) Musikknapp
7. (light switch) Ljusknapp
8. (Forward(backward switch) Framåt-/bakåtknapp
9. (power switch) Strömbrytarknapp
10. (pedal switch) Pedal till acceleration

SE

Laddning av bilen

(Indsæt billederne "Charging car", "Charging", "Charging wall")

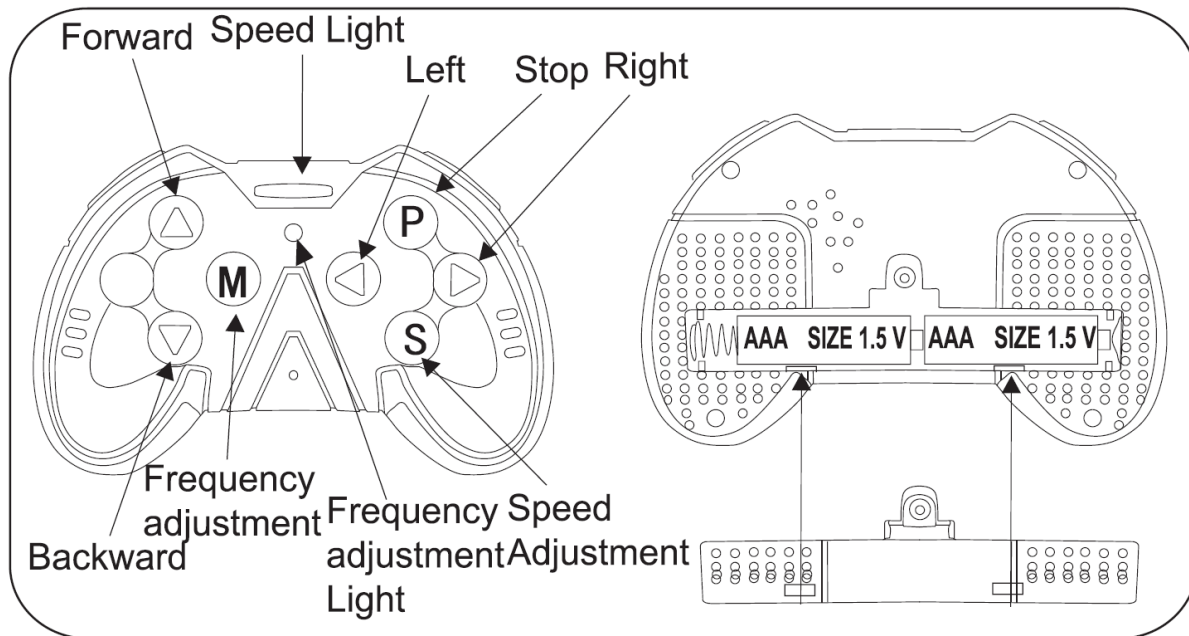


1. Sätt i 12V-billaddaren i bilens laddningsuttag.
2. Sätt i andra änden av laddaren i ditt eluttag.

Felsökning och lösningar:

Problem	Orsak	Lösning
Bilen fungerar inte	Ingen ström	Ladda batteriet
	Skadad säkring	Byt säkring
	Lösa batterisladdar	Koppla i sladd korrekt
	Dåligt batteri	Byt batteriet
	Skadad motor	Ta bilen till auktoriserad verkstad
	Elektriska delar skadade	Ta bilen till auktoriserad verkstad
Batteriet kan inte laddas	Laddare inte ansluten	Anslut laddare korrekt
	Skadad laddare	Byt laddare
	Batteriet har låg ström	Ladda batteriet helt
	Lösa sladdar	Koppla i sladdar korrekt
Kort funktionstid	Batteriet är gammalt	Byt batteriet
Oväsen och värme under laddning	Laddning är en kemisk process	Det är normalt och säkert
Låg hastighet:	Överbelastad	Minska vikten i bilen
	Bilen körs inte på platt terräng	Kör på platt terräng
Oväsen från växellåda eller motor	Skadad motor	Ta bilen till auktoriserad verkstad
Inget ljud eller ljus vid användning	Lös ljud- och ljussladd	Koppla i sladd korrekt
	Skadat ljud/ljus	Ta bilen till auktoriserad verkstad
Bilen kan inte bromsa	Defekta elektriska delar	Ta bilen till auktoriserad verkstad
Fjärrkontrollen fungerar inte	Fjärrkontroll inte hopparad	Para ihop
	Skadad fjärrkontroll	Byt fjärrkontroll
	Störning	Undvik störning

Användning av fjärrkontrollen



Endast vuxna får använda fjärrkontrollen. Fjärrkontrollen har ett maxavstånd till bilen på 10 meter.

Sätt i batterier i fjärrkontrollen: Ta ur skruven från fjärrkontrollens batterilucka, öppna luckan och sätt i två 1,5V AAA-batterier (medföljer ej). Följ +/--anvisningen. Sätt därefter på luckan igen och sätt fast med skruven. Om fjärrkontrollen inte används i lång tid kan man med fördel ta ur batterierna.

Så används fjärrkontrollen:

1. Tryck på frekvensknappen "M" och frekvensanpassningsljuset kommer lysa.
2. Tryck på fram (uppåtpilknapp) när bilen ska röra sig framåt. Tryck på bakåt (nedåtpilknapp) när bilen ska backa.
3. När bilen ska till vänster, tryck på pilknappen till vänster. När bilen ska till höger, tryck på pilknappen till höger.
4. När du ska ändra hastighet, tryck på hastighetsknappen "S".
5. När du vill stoppa bilen, tryck på stoppknappen "P".

Om batteriet snart är slut, så kan fjärrkontrollen inte svänga och vända bilen. Ersätt då med två nya AAA-batterier.

