



**Electric car BMW i8 COUPE**  
**EI-bil BMW i8 COUPE**  
**EI bil BMW i8 COUPE**  
**Sähköauto BMW i8 COUPE**

Manual | Brugsanvisning | Instruktionsbok | Ohjeet



**Size 115 x 72,5 x 46 cm**

Art. no. 805-760  
EAN 5705858711126

Imported by / Importeret af  
NSH NORDIC A/S  
Virkefeltet 4  
DK-8740 Braedstrup

Made in China / produceret i Kina

## General safety rules for NORDIC PLAY products

### Warning:

- The vehicle may not be used on roads, sidewalks, in hills or sand.
- The vehicle should only be used on flat surfaces.
- Do not overload the vehicle. Pay attention to the maximum weight limits. Typical maximum total weight is 25 - 35 kg. Please check for your specific model.
- Only adults may charge the battery.
- Children using the vehicle should always be supervised by a responsible adult.
- Do not charge the vehicle's circuit.
- Do not drive in water or other fluids.
- Stop the vehicle when it is approaching an obstacle, turn away from the obstacle and drive somewhere else.
- Please charge the battery when the vehicle starts to drive slowly, otherwise the battery's lifespan can be shortened.
- Please charge the battery fully before the battery is stored for longer periods without use. Charge the battery every three months to extend the battery's lifespan.
- Do not drive during rain.
- Battery, charger, electrical cables, outlets and other parts should periodically be checked. If damages are discovered, the vehicle may not be used until these are fixed.
- The charger should be checked for damages on cord, plug and other parts periodically. If there are damages, the charger may not be used until the damage is fixed.
- Vehicle with a battery may not be used by children under 3 years of age.
- Push/foot-to-floor vehicles without a battery can be used from 1 year of age.
- The vehicle may only be used with the recommended charger.
- The charger is not a toy.
- Only clean with a damp cloth.
- Check that all parts are undamaged. If not, repair or change these.
- It is a good idea to use safety equipment, depending on the vehicle.
- Worn out batteries should be removed/changed from the vehicle.
- The battery should be removed before the vehicle is disposed of.
- Declaration of conformity: This product is in accordance with EU directive 2014/53 / EU.

### Warning:

#### For your child's safety, pay attention to the following:

- Only adults may assemble the product.
- Small parts and plastic parts should be kept away from the child to avoid risk of suffocation.
- Children may not touch or open the battery holder.
- Adult supervision is required.
- Vehicles with a battery may not be used by children under 3 years of age.
- Push/foot-to-floor vehicles without battery can be used from 1 year of age.
- Use the vehicle with caution, since driving skills are required to avoid falls or crashes that can result in injuries to the user or third party.
- Instructions on how the vehicle is used should be given to the child before use – especially for the braking system.
- May not be used in traffic. Only use the vehicle on private property.
- Only drive on flat surfaces away from other vehicles and obstacles.

## General safety rules for NORDIC PLAY products

- Avoid sharp bumps and sudden changes of the surface.
- Avoid roads and surfaces with water, sand, gravel, dirt, leaves and other debris.
- Wet weather can reduce the traction, brake effect and visibility.
- Do not drive when it is dark.
- Avoid excessive speed in conjunction with downhill driving.
- Watch out for pedestrians.
- Check and tighten all screws before every drive. Do not allow two or more children to use the vehicle at once.
- Do not use the vehicle if it has damages.
- Change damaged parts immediately.

1. Insert 220V/12V charger cable's connector to the vehicle.
2. Insert actual 220V/12V charger unit to your 220V power outlet. The battery will start charging.
3. Detach after 8-12 hours

**IMPORTANT NOTE:** When shifting (forward/backward), please make sure the vehicle is completely stopped, otherwise it will damage the gear box and motor.

- Forward:**
1. Press the "Forward/backward switch" to the "Forward" position.
  2. Press the "Foot pedal", the vehicle drives forward.

- Stop:**
1. The vehicle will brake automatically, when foot is lifted from the "foot-pedal".

- Back Up:**
1. Press the "Forward/backward switch" to the "Backward" position.
  2. Press the "Foot pedal", the vehicle will back up.

Loosen the screw from the back of the seat seat, take away the seat. Then connect the battery line red wire to the red terminal of the battery and finally then connect black wire to black battery terminal. Never connect wires into the uncorrect battery terminals. After the connections, please assemble the seat back to the original place and tighten the screw.

### **Battery replacement and fuse**

The battery is equipped with a thermal fuse which blows if the motor, battery or electrical circuit is overloaded. The vehicle must then be switched off for at least 5 minutes, after which the fuse will restore itself. If the product does not work, the fuse may therefore be the problem. To avoid this, read the following points:

- Do not overload the vehicle.
- Do not pull anything behind the vehicle.
- Do not drive up steep hills.
- Do not run into motionless objects that cause the wheels to spin.
- Do not drive at extreme temperatures.
- Make sure the product does not come into contact with liquids.
- Do not touch the electrical circuit.

As the battery gets older it will start to lose some of its capacity. Depending on the conditions, it can last anywhere from 1 - 3 years. If the battery needs a replacement, follow these steps:

1. Loosen the crew and remove the seat.
2. Disconnect the cables from the battery terminals.
3. Remove the battery cover.
4. Carefully lift the battery out of the vehicle. Depending on the condition of the battery (leakage or similar), safety equipment may be required. Do not lift the battery from its wires but from the battery itself.
5. Put the battery in a plastic bag and dispose it responsibly. NEVER put the battery to general waste.
6. Insert the new battery into the vehicle.
7. Reconnect the cables to the new battery. Red wire to red terminal (+) and black wire to black terminal (-) of the battery.
8. Slide the seat into place. Tighten the screw.



To protect the environment, batteries and electrical equipment must be disposed separately from household waste. Contact the municipality for the nearest collection point.

Problem	Possible Cause	Solution
Vehicle does not run	Battery low on power	Recharge battery.
	Thermal fuse has tripped	Let the vehicle cool down for 5 minutes. Do not overload the vehicle.
	Battery connector or wires are loose	Check that the battery connectors and wires are firmly connected.
	Battery is dead	Battery lasts 1-3 years. Replace battery and recycle the old battery responsibly.
	Electrical system is damaged	<b>Contact your distributor please.</b>
	Motor is damaged	<b>Contact your distributor please.</b>
Vehicle does not run very long	Battery is not properly charged.	Check that the battery connectors are firmly plugged into each other when recharging. Recharge battery again.
	Battery is old	Battery lasts 1-3 years. Replace battery and recycle the old battery responsibly.
Vehicle runs sluggishly	Battery low on power	Check that the battery connectors are firmly plugged into each other when recharging. Recharge battery again.
	Battery is old	Battery lasts 1-3 years. Replace battery and recycle the old battery responsibly.
	Vehicle is overload	Reduce weight on vehicle. Maximum user weight is 25 kgs.
	Vehicle is being used in unsuitable conditions	Use the vehicle on flat, even surfaces.
Vehicle needs a push to go forward	Poor contact of wires or connectors	Check that the battery connectors are firmly plugged into each other when recharging. Recharge battery again.
	“Dead Spot” on motor	A dead spot means the electric power is not being delivered to the terminal connection and the vehicle needs repair. <b>Contact your distributor please.</b>
Difficult shifting from forward to reverse or vice-versa	Attempting to shift while the vehicle is motion	Always completely stop the vehicle before shifting.
Loud grinding or clicking noises coming from motor or gear box	Motor or gears are damaged	<b>Contact your distributor please.</b>
Battery will not recharge	Battery connector or adapter connector is loose	Check that the battery connectors are firmly plugged into each other when recharging. Recharge battery again.
	Charger not plugged in	Check that the battery charger is plugged into a working wall outlet.
	Charger is not working	<b>Contact your distributor please.</b>
Charger feels warm when recharging	This is normal and not a cause for concern	

Completely read through this manual and the troubleshooting guide table before calling. If you still need help resolving the problem **Contact your distributor please.**

### Maintenance

- Check all screws periodically and tighten as needed.
- Check the vehicle's plastic components frequently for damage.
- The mechanical parts of the vehicle can be lubricated with oil if necessary.
- Store the product indoors to protect it from the weather.
- Keep product away from hot items such as stove and the likes.
- Do not clean the product with a garden hose and do not use soap. A dry or moist cloth is enough.
- Do not drive in rain, snow, sand and gravel as this may damage the product.

If the product is not to be used for an extended period, recharge the battery and then disconnect all cables

# Generelle sikkerhedsregler for NORDIC PLAY produkter

## Advarsel:

- Køretøjet må ikke anvendes på veje, fortove, skråninger eller i sand.
- Køretøjet bør kun anvendes på plane overflader.
- Overbelast ikke køretøjet. Vær opmærksom på vægtbegrænsningerne. Typisk maksimal totalvægt 25 - 35 kg. Venligst kontroller for den pågældende model.
- Batteriopladning skal udføres af en voksen.
- Børn, der benytter dette køretøj, bør altid overvåges af en ansvarlig voksen.
- Over oplad ikke køretøjets kredsløb.
- Kør ikke i vand eller andre væsker.
- Stop køretøjet, når du nærmer dig en hindring, drej væk fra hindringen og kør andetsteds.
- Venligst oplad batteriet, når køretøjet begynder at køre langsomt ellers vil levetiden på batteriet forkortes.
- Venligst oplad batteriet fuldt ud, før opbevaring af batteriet i længere perioder uden anvendelse. Oplad batteriet hver 3 måned, dette for at forlænge batteriets levetid.
- Kør ikke i regnvej.
- Batteri, oplader, elektriske ledninger, stik, kabinet og andre dele skal periodisk kontrolleres. Hvis der observeres skader, må køretøjet ikke anvendes før disse er udbedret.
- Opladeren skal kontrolleres regelmæssigt for skader på ledning, stik, kabinet eller andre dele. Ved skader må opladeren ikke anvendes, før skaden er udbedret.
- Køretøjer med batteri må ikke anvendes af børn under 3 år.
- Pedal / skubbe køretøjer uden batteri kan anvendes fra 1 års alderen.
- Køretøjet må kun anvendes med den anbefalede oplader.
- Opladeren er ikke et legetøj.
- Rengør kun med en fugtig opvredet klud.
- kontroller at alle komponenter er ubeskadigede, hvis ikke reparer eller udskift disse.
- Det er en god ide at bruge beskyttelsesudstyr afhængig af køretøjet.
- Slidte batterier bør fjernes/udskiftes fra køretøjet.
- Batteriet skal fjernes, inden køretøjet bortskaffes
- Overensstemmelseserklæring: Dette produkt er i overensstemmelse med kravene i EU-direktiv 2014/53 / EU.

## Advarsel:

### For dit barns sikkerhed, skal du være opmærksom på følgende:

- Kun en voksen må samle produktet.
- Små dele/plastik dele holdes væk fra barnet, dette for at undgå Kvælningsfare.
- Børn må ikke røre / åbne for batteri holderen.
- Voksen tilsyn er påkrævet.
- Køretøjer med batteri må ikke anvendes af børn under 3 år.
- Pedal / skubbe køretøjer uden batteri kan anvendes fra 1 års alderen
- Brug køretøjet med forsigtighed, da kørefærdigheder er påkrævet for at undgå fald eller kollision som kan give skader til brugeren eller 3 part.
- Instruktion i brugen af køretøjet skal gives til børn inden anvendelse. Specielt bremsesystemet.

## Generelle sikkerhedsregler for NORDIC PLAY produkter

- Må ikke anvendes i trafikken. Brug kun køretøjet på privat grund.
- Kør kun på plane overflader væk fra andre køretøjer/forhindringer.
- Undgå skarpe bumps og pludselige overflade ændringer.
- Undgå veje og overflader med vand, sand, grus, jord, blade og andet snavs.
- Vådt vejr kan forringe trækraft, bremseeffekt og synlighed.
- Kør ikke når det er mørkt.
- Undgå overdreven hastighed forbundet med nedkørsler.
- Pas på fodgængere.
- Check og fastspænd alle skruer før hver køretur, tillad ikke 2 eller flere børn at bruge køretøjet på samme tid.
- Brug ikke køretøjet, hvis det har nogen form for skader.
- Udskift beskadigede dele øjeblikkeligt.

1. Sæt input 12V opladerstikket i køretøjet.
2. Sæt output opladerstikket i en 230V stikkontakt.  
Batteriet begynder at oplade.

**Note!** Når du skifter mellem høj og lavt gear eller frem og tilbage knap skal køretøjet holde helt stille, for at undgå skade på gearkasse og motor.

- |                |  |
|----------------|--|
| <b>Frem</b>    | <ol style="list-style-type: none"> <li>1. Flyt position på "forward backward" knappen til position "forward"</li> <li>2. Tryk på fodpedalen, og køretøjet kører fremad.</li> </ol>   |
| <b>Stop:</b>   | <ol style="list-style-type: none"> <li>1. Køretøjet stopper automatisk, når barnets fod lettes fra fodpedalen.</li> </ol>  |
| <b>Tilbage</b> | <ol style="list-style-type: none"> <li>1. Flyt position på "forward backward" knappen til position "backward"</li> <li>2. Tryk på fodpedalen, og køretøjet kører tilbage.</li> </ol> |

### Batteri forbindelse

Løsn skruen fra sædet. Fjern sædet, og forbind den røde ledning med den røde terminal på batteriet og sort ledning til sort terminal. Påsæt sædet igen og stram skruen.

### Udskiftning af batteri og sikring

Batteriet er udstyret med en termisk sikring, som slår fra hvis motoren, batteriet eller det elektriske kredsløb er overbelastet. Køretøjet skal herefter slukkes i mindst 5 minutter, hvorefter sikringen vil slå til igen. Virker køretøjet ikke, kan sikringen derfor godt være problemet. For at undgå dette, så læs følgende punkter:

- Overbelast ikke køretøjet.
- Træk ikke noget bag ved køretøjet.
- Kør ikke op af stejle bakker.
- Kør ikke ind i ubevægelige genstande, som får hjulene til at spinne.
- Kør ikke i ekstreme temperaturer.
- Sørg for at køretøjet ikke kommer i kontakt med væsker.
- Pil ikke ved det elektriske kredsløb.

Efterhånden som batteriet bliver ældre vil det begynde at miste noget af sin kapacitet. Alt efter omgivelserne kan det holde i alt fra 1 – 3 år. Hvis batteriet trænger til en udskiftning, så følg disse trin:

1. Fjern sædet.
2. Frakobl ledningerne fra batteriets terminaler.
3. Fjern batteridækket.
4. Løft forsigtigt batteriet ud af køretøjet. Alt efter batteriets tilstand (lækning eller lignende) kan det være nødvendigt med sikkerhedsudstyr. Løft ikke batteriet i dens ledninger, men i selve batteriet.
5. Læg batteriet i en plastikpose, og afskaf det på ansvarlig vis.
6. Sæt det nye batteri i køretøjet.
7. Forbind igen ledningerne til det nye batteri.
8. Skub sædet på plads.



For at beskytte miljøet skal batterier og elektrisk udstyr bortskaffes særskilt fra husholdningsaffald. Kontakt kommunen for nærmeste indsamlingssted.



## Problemløsning

Problem	Årsag	Løsning
Køretøjet kan ikke køre	Batteriet mangler strøm	Genoplad batteriet.
	Sikringen er sprunget	Sluk i mindst fem minutter.
	Løse ledninger	Tjek at samtlige ledninger sidder ordentligt fast.
	Dødt batteri	Erstat batteriet med et nyt.
	Det elektriske kredsløb er skadet	Send produktet til reparation.
	Motoren er skadet	Send produktet til reparation.
Køretøjet virker ikke særligt længe ad gangen	Batteriet bliver ikke fuldt opladt	Tjek at ledningerne er ordentligt forbundne til batteriet og genoplad det.
	Gammelt batteri	Erstat batteriet med et nyt.
Køretøjet kører med ujævne bevægelser	Batteriet mangler strøm	Genoplad batteriet.
	Gammelt batteri	Erstat batteriet med et nyt.
	Køretøjet er overbelastet	Reducer vægten. Bæreevnen er 25 kg.
	Køretøjet bliver brugt i forkerte omgivelser	Find et andet område at køre med køretøjet i.
Køretøjet har brug for et skub for at komme i gang	Løse ledninger	Tjek at samtlige ledninger sidder ordentligt fast.
	Motoren er skadet	Send produktet til reparation.
Det er svært at skifte gear	Forsøg på at skifte gear mens køretøjet er i bevægelse	Køretøjet skal holde helt stille når der skiftes gear.
Mærkelige mekaniske lyde fra motoren eller gearkassen	Gearene er skadet	Send produktet til reparation.
	Motoren er skadet	Send produktet til reparation.
Batteriet vil ikke oplade	Løse ledninger	Tjek at samtlige ledninger sidder ordentligt fast.
	Opladeren ikke sat i	Tjek at opladeren er koblet til som den skal.
	Opladeren er skadet	Erstat opladeren.
Opladeren bliver varm under opladning	Dette er normalt	Ingen handling påkrævet.

## Vedligeholdelse

- Tjek samtlige skruer periodisk, og spænd dem efter behov.
- Tjek køretøjets plastikkomponenter ofte for skader.
- køretøjets mekaniske dele kan smøres med olie hvis det bliver nødvendigt.
- Opbevar produktet indendørs for at beskytte det mod vejret.
- Hold produktet væk fra varme genstande som komfur og lignende.
- Rengør ikke produktet med en haveslange, og brug ikke sæbe. En tør klud er nok.
- Der kan eventuelt benyttes møbelpuds uden voks. Brug ikke bilvoks.
- Kør ikke i regn, sne, sand og grus, da det kan skade køretøjet.  
Hvis produktet ikke skal bruges i en længere periode bør alle ledningerne frakobles.

# Generella säkerhetsregler för NORDIC PLAY-produkter

## Varning:

- Fordonet får inte användas på vägar, trottoarer, i backar eller sand.
- Fordonet bör endast användas på plana ytor.
- Överbelasta inte fordonet. Var uppmärksam på viktgränserna. Typisk maximal totalvikt är 25 - 35 kg. Vänligen kontrollera för gällande modell.
- Batteriladdning ska utföras av en vuxen.
- Barn som använder fordonet bör alltid övervakas av en ansvarig vuxen.
- Ladda inte fordonets kretslopp.
- Kör inte i vatten eller andra vätskor.
- Stanna fordonet när det närmar sig ett hinder, sväng bort från hindret och kör någon annanstans.
- Vänligen ladda batteriet när fordonet börjar köra långsamt annars kan batteriets livstid förkortas.
- Vänligen ladda batteriet helt innan batteriet förvaras i längre perioder utan användning. Ladda batteriet var tredje månad för att förlänga batteriets livstid.
- Kör inte i regn.
- Batteri, laddare, elektriska sladdar, uttag, kaross och andra delar ska periodiskt kontrolleras. Om skador upptäcks får fordonet inte användas innan dessa är lagade.
- Laddaren ska kontrolleras regelbundet för skador på sladd, uttag och andra delar. Vid skador får laddaren inte användas innan skadan är lagad.
- Fordon med batteri får inte användas av barn under 3 år.
- Pedal-/sparkfordon utan batteri kan användas från 1 års ålder.
- Fordonet får endast användas med den rekommenderade laddaren.
- Laddaren är inte en leksak.
- Rengör endast med en fuktig, urvriden trasa.
- Kontrollera att alla delar är oskadade. Om inte, reparera eller byt ut dessa.
- Det är en bra idé att använda skyddsutrustning, beroende på fordonet.
- Slitna batterier bör tas bort/bytas ut från fordonet.
- Batteriet ska tas bort innan fordonet bortskaffas.
- Försäkran om överensstämmelse: Denna produkt stämmer överens med kraven i EU-direktiv 2014/53 / EU.

## Varning:

### För ditt barns säkerhet ska du vara uppmärksam på följande:

- Endast vuxna får montera produkten.
- Små delar och plastdelar ska hållas borta från barnet för att undvika risk för kvävning.
- Barn får inte röra eller öppna batterihållaren.
- Vuxen tillsyn krävs.
- Fordon med batteri får inte användas av barn under 3 år.
- Pedal-/sparkfordon utan batteri kan användas från 1 års ålder.
- Använd fordonet med försiktighet, eftersom körfärdigheter krävs för att undvika fall eller krockar som kan ge skador hos användaren eller tredje part.
- Instruktion i hur fordonet används ska ges till barn innan användning – särskilt för bromssystemet.

## Generella säkerhetsregler för NORDIC PLAY-produkter

- Får inte användas i trafiken. Använd endast fordonet på privat mark.
- Kör endast på plana ytor borta från andra fordon och hinder.
- Undvik skarpa gupp och plötsliga förändringar i ytan.
- Undvik vägar och ytor med vatten, sand, grus, jord, löv och annan smuts.
- Vått väder kan försämra dragkraften, bromseffekten och synligheten.
- Kör inte när det är mörkt.
- Undvik överdriven hastighet i samband med nedförskörning.
- Se upp för fotgängare.
- Kontrollera och spänn alla skruvar innan varje körning. Tillåt inte två eller fler barn att använda fordonet på samma gång.
- Använd inte fordonet om det har skador.
- Byt ut skadade delar omedelbart.

1. Sätt input-laddaruttaget (12 V) i fordonet.
2. Sätt output-laddaruttaget i ett 220 V-eluttag. Batteriet börjar laddas.

**Obs!** När du byter mellan hög och låg växel eller framåt- och bakåtknapp ska fordonet stå helt stilla för att undvika skador på växellåda och motor.

- Framåt
1. Byt position på "forward backward"-knappen till position "forward".
  2. Tryck på fotpedalen, så kör fordonet framåt.
- Stopp:
1. Fordonet stannar automatiskt när barnets fot lättas från fotpedalen.
- Bakåt:
1. Byt position på "forward backward"-knappen till position "backward".
  2. Tryck på fotpedalen, så kör fordonet bakåt.

Var uppmärksam på att: hög-låg hastighet och MP3-funktion inte är standard på alla fordon. Det beror på om det är tillvalt på fordonet.

### Anslut batteri

Lossa skruven från sätet. Ta bort sätet och anslut den röda sladden med den röda terminalen på batteriet, och den svarta sladden med den svarta terminalen. Sätt på sätet igen och spänn skruven.

### Byte av batteri och säkring

Batteriet är utrustat med en termisk säkring, som går om motorn, batteriet eller det elektriska kretsloppet är överbelastat. Fordon ska därefter vara avstängd i minst 5 minuter, varefter säkringen återställer sig själv. Fungerar inte fordon kan säkringen därför vara problemet. För att undvika detta, läs följande punkter:

- Överbelasta inte fordon.
- Dra inte något bakom fordon.
- Kör inte upp för branta backar.
- Kör inte in i orörliga objekt som får hjulen att spinna.
- Kör inte i extrema temperaturer.
- Se till att fordon inte kommer i kontakt med vätskor.
- Pilla inte på det elektriska kretsloppet.

Allt efter som batteriet blir äldre kommer det börja förlora en del av sin kapacitet. Allt efter omgivningarna kan det hålla i allt från 1-3 år. Om batteriet behöver bytas, följ dessa steg:

1. Ta bort sätet.
2. Koppla ur sladdarna från batteriets terminaler.
3. Öppna batteriluckan.
4. Lyft försiktigt ut batteriet från fordon. Allt efter batteriets tillstånd (läckage eller liknande) kan det vara nödvändigt med säkerhetsutrustning. Lyft inte batteriet i sladdarna. Lyft istället i själva batteriet.
5. Lägg batteriet i en plastpåse, och bortskaffa det ansvarsfullt.
6. Sätt det nya batteriet i fordon.
7. Anslut sladdarna igen till det nya batteriet.
8. Skjut sätet på plats.



För att skydda miljön ska batterier och elektrisk utrustning bortskaffas särskilt från hushållsavfall. Kontakta kommunen för närmaste insamlingsställe.

## Problemlösning

Problem	Orsak	Lösning
Produkt kör inte	Batteriet behöver ström	Ladda batteriet.
	Säkringen har gått	Stäng av produkt i minst fem minuter.
	Lösa sladdar	Kontrollera att alla sladdar sitter fast ordentligt.
	Dött batteri	Ersätt batteriet med ett nytt.
	Det elektriska kretsloppet är skadat	Skicka produkten till reparation.
	Motorn är skadad	Skicka produkten till reparation.
Produkt fungerar inte särskilt länge i taget	Batteriet har inte fulladdats	Kontrollera att sladdarna är ordentligt anslutna till batteriet och ladda det.
	Gammalt batteri	Ersätt batteriet med ett nytt.
Produkt kör med ojämna rörelser	Batteriet behöver ström	Ladda batteriet.
	Gammalt batteri	Ersätt batteriet med ett nytt.
	Produkt är överbelastad	Minska vikten. Lastförmågan är 25 kg.
	Produkt används i fel omgivning	Hitta ett annat område att köra produkt i.
Produkt behöver en knuff för att komma igång	Lösa sladdar	Kontrollera att alla sladdar sitter fast ordentligt.
	Motorn är skadad	Skicka produkten till reparation.
Det är svårt att byta växel	Försök på att byta växel medan vehikel är i rörelse	Produkt ska stå helt stilla när man byter växel.
Konstiga mekaniska ljud från motorn eller växellådan	Växlarna är skadade	Skicka produkten till reparation.
	Motorn är skadad	Skicka produkten till reparation.
Batteriet laddas inte	Lösa sladdar	Kontrollera att alla sladdar sitter fast ordentligt.
	Laddaren sitter inte i	Kontrollera att laddaren sitter i som den ska.
	Laddaren är skadad	Ersätt laddaren.
Laddaren blir varm under laddning	Detta är normalt	Ingen handling krävs.

## Underhåll

- Kontrollera samtliga skruvar med jämna mellanrum och spänn dem efter behov.
- Kontrollera ofta produktens plastdelar för skador.
- Produktens mekaniska delar kan smörjas med olja om det blir nödvändigt.
- Förvara produkten inomhus för att skydda den mot vädret.
- Håll produkten borta från varma föremål såsom spis och liknande.
- Rengör inte produkten med en trädgårdsslang, och använd inte tvål. En torr trasa räcker.
- Man kan eventuellt använda möbelputs utan vax. Använd inte bivax.
- Kör inte i regn, snö, sand eller grus, eftersom det kan skada vehikel.
- Om produkten inte ska användas i en längre period bör alla sladdar kopplas ur.

# NORDIC PLAY-tuotteiden yleiset turvallisuusmääräykset

## Varoitus:

- Ajoneuvoa ei saa käyttää teillä, jalkakäytävillä, rinteillä tai hiekalla.
- Ajoneuvoa saa käyttää vain tasaisilla pinnoilla.
- Älä ylikuormita ajoneuvoa. Kiinnitä huomiota painorajoituksiin. Tyypillinen enimmäispaino on 25 - 35 kg. Tarkista käyttämäsi mallin enimmäispaino käyttäjälle.
- Aikuisen pitää huolehtia akun latauksesta.
- Ajoneuvoa käyttävien lasten on oltava aina vastuullisen aikuisen valvonnassa.
- Älä yritä ladata ajoneuvoa ohjeiden vastaisesti.
- Älä aja vedessä tai muussa nesteessä.
- Pysäytä ajoneuvo, kun se lähestyy estettä, käänny pois esteen luota ja aja muualla.
- Lataa akku, kun ajoneuvo alkaa toimia hitaasti, muutoin akun käyttöikä saattaa lyhentyä.
- Lataa akku täyteen ennen akun säilytystä pitkiä aikoja ilman käyttöä. Lataa akku kolmen kuukauden välein akun käyttöiän pidentämiseksi.
- Älä aja sateessa.
- Akku, laturi, sähköjohdot, pistorasiat, runko ja muut osat on tarkistettava säännöllisesti. Jos vauriota havaitaan, ajoneuvoa ei saa käyttää ennen korjaamista.
- Laturi on tarkistettava säännöllisesti, jotta varmistetaan ettei sen virtajohto tai muut osat ole vioittuneet. Jos vauriota ilmenee, laturia ei saa käyttää ennen vahingon korjaamista.
- Alle 3-vuotiaat lapset eivät saa käyttää akkukäyttöistä laitetta.
- Akutonta ajoneuvoa voi käyttää 1 vuoden iästä alkaen.
- Ajoneuvoa saa käyttää vain suositellun laturin kanssa.
- Laturi ei ole lelu.
- Puhdista ajoneuvo vain kostealla liinalla.
- Tarkista, että kaikki ajoneuvon osat ovat ehjiä. Jos ei, korjaa tai vaihda ne.
- On suositeltavaa käyttää suojavarusteita ajoneuvosta riippuen.
- Kuluneet akut ja paristot on poistettava ajoneuvosta tai vaihdettava.
- Akku ja paristot on poistettava ja kierrätettävä asianmukaisesti erillään ajoneuvon hävittämisestä.
- Vaatimustenmukaisuusvakuutus: Tämä tuote on EU-direktiivin 2014/53 / EU vaatimusten mukainen.

## Varoitus:

### Kiinnitä huomiota lapsen turvallisuuteen seuraavasti:

- Vain aikuiset voivat asentaa tuotteen käyttökuntoon.
- Pienet osat, pakkausmateriaali ja muovipussit on pidettävä poissa lasten ulottuvilta tukehtumisvaaran takia.
- Lapset eivät saa päästä käsiksi akkuun.
- Aikuisten valvonta on välttämätöntä aina kun ajoneuvoa käytetään.
- Alle 3-vuotiaat lapset eivät saa käyttää akkukäyttöistä ajoneuvoa.
- Akutonta ajoneuvoa voi käyttää 1 vuoden iästä alkaen.
- Käytä ajoneuvoa aina varovasti ja huomaa, että ajo-osaaminen on välttämätöntä, jotta vältettäisiin kaatumiset ja muut onnettomuudet, jotka voivat aiheuttaa vahinkoa käyttäjälle tai kolmannelle osapuolelle.

# NORDIC PLAY-tuotteiden yleiset turvallisuusmääräykset

## Varoitus:

- Lapset on perehdytettävä huolella ajoneuvon käyttöön ennen ensimmäistä ajokertaa, erityisesti ajoneuvon jarrujen ja pysäyttämisen suhteen.
- Ei saa missään tapauksessa käyttää liikenteessä. Käytä ajoneuvoa vain yksityisellä alueella.
- Aja vain tasaisilla pinnoilla, kaukana muista ajoneuvoista ja esteistä.
- Vältä teräviä kuoppia ja pintoja, joiden rakenne tai muoto muuttuu yllättäen.
- Vältä teitä ja pintoja, joilla esiintyy vettä, hiekkaa, soraa, kuraa, lehtiä tai muuta häiritsevää materiaalia.
- Märkä sää voi heikentää ajoneuvon etenemiskykyä, jarrujen toimintaa ja näkyvyyttä.
- Älä aja, kun on hämärää.
- Vältä liiallista nopeutta alamäessä.
- Varo jalankulkijoita.
- Tarkista ja kiristä kaikki ruuvit ennen jokaista käyttökertaa. Älä anna kahden tai useamman lapsen käyttää ajoneuvoa samanaikaisesti. Ajoneuvo on tarkoitettu vain yhdelle käyttäjälle kerrallaan.
- Älä käytä ajoneuvoa, jos se on vaurioitunut.
- Vaihda vaurioituneet osat välittömästi.

Kytke virtajohdot akkuun ohjeiden mukaisesti. Kytke laturin johto ajoneuvon pistokkeeseen ja latauslaite 220V -pistorasiaan. Ajoneuvo alkaa latautua. Anna latautua 8-12 tuntia ennen ensimmäistä käyttökertaa.

**Huomio!:** Vaihdettaessa eteen/taakse -suunnan välillä, ajoneuvon pitää olla kokonaan pysähtyneenä, muutoin moottori ja vaihteisto voivat vaurioitua.

**Eteen:**

1. Kytke Eteen/taakse -valintakytkin asentoon "Forward" (eteen)
2. Paina jalkapainiketta, jotta ajoneuvo liikkuu eteenpäin

**Pysäyttäminen:** 1. Nosta jalka pois jalkapainikkeelta, jotta ajoneuvo pysähtyy.

**Peruuttaminen:**

1. Kytke Eteen/taakse -valintakytkin asentoon "Backward" (taakse)
2. Paina jalkapainiketta, jotta ajoneuvo liikkuu taaksepäin

### Akun kytkeminen

Irrota istuinta rungossa kiinni pitävä ruuvi. Poista istuin ja kytke sen alta löytyvän akun johtimet seuraavasti: kytke punainen johto akun punaiseen liittimeen ja musta johto akun mustaan liittimeen. Älä milloinkaan kytke johtoja ristiin tai väärin väreihin. Aseta sitten istuin takaisin paikoilleen ja kiristä istuinta kiinni pitävä ruuvi. Lataa akkua 8-12 tuntia ennen ensimmäistä käyttöä.

### Miten vältetään ajoneuvon ylikuormitusta:

- Ylikuormituksen välttämiseksi ajoneuvoa saa kuljettaa enintään 25 kg henkilö.
- Älä kiinnitä mitään kuormaa tai lastia autoon.
- Älä aja jyrkkiä mäkiä.
- Älä aja sellaisten esineiden tai esteiden yli, jotka voivat estää renkaiden vapaan pyörimisen.
- Älä aja, kun on erittäin kuuma sää. Kuuma sää voi aiheuttaa ylikuumentumisen vaaran.
- Älä anna veden tai muun nesteen joutua kosketuksiin akun tai muiden sähköisten komponenttien kanssa.
- Älä yritä muuttaa tai virittää sähköjärjestelmiä. Tämä voi aiheuttaa oikosulun ja sulake katkaisee virran. Auton sähköjärjestelmä voi myös vahingoittua pysyvästi.

### Akun vaihto ja hävittäminen

Kaikki akut kuluvat lopulta loppuun ja menettävät kykynsä latautua. Riippuen latauskertojen määrästä ja latausten suoritustavasta, akku toimii yhdestä kolmeen vuotta. Seuraa näitä ohjeita akun vaihtamiseen ja turvalliseen kierrättämiseen.

- Ota istuin irti.
- Irrota kaapelit akusta.
- Irrota akun mahdolliset metallikiinnikkeet.
- Poista mahdollinen akkukansi.
- Nosta akku ulos ajoneuvosta.
- On suositeltavaa käyttää käsineitä, kun irrotat akkua.
- Älä nosta akkua johdoista.
- Laita akku muovipussiin. Tärkeää! Hävitä vanha akku ainoastaan viemällä se paikalliseen, erityiseen jättepisteeseen, joka on varustettu ongelmajätteen vastaanottotoiminnoilla. Akku on lyijyakku, jonka sisältö on myrkyllistä. Akkua ei saa missään tapauksessa hävittää talousjätteen mukana!
- Aseta uusi akku ja kytke kaapelit uudelleen.
- Kiinnitä akun mahdolliset metallikiinnikkeet.
- Asenna istuin paikoilleen ja lataa akku ensimmäisen käyttökerran ohjeiden mukaan 8-12 tuntia ennen ensimmäistä käyttökertaa.



Ympäristön suojelemiseksi paristot ja sähkölaitteet on hävitettävä erillään kotitalousjätteistä.

Ota yhteyttä kuntaan lähimmän kierrätyspisteen löytämiseksi.



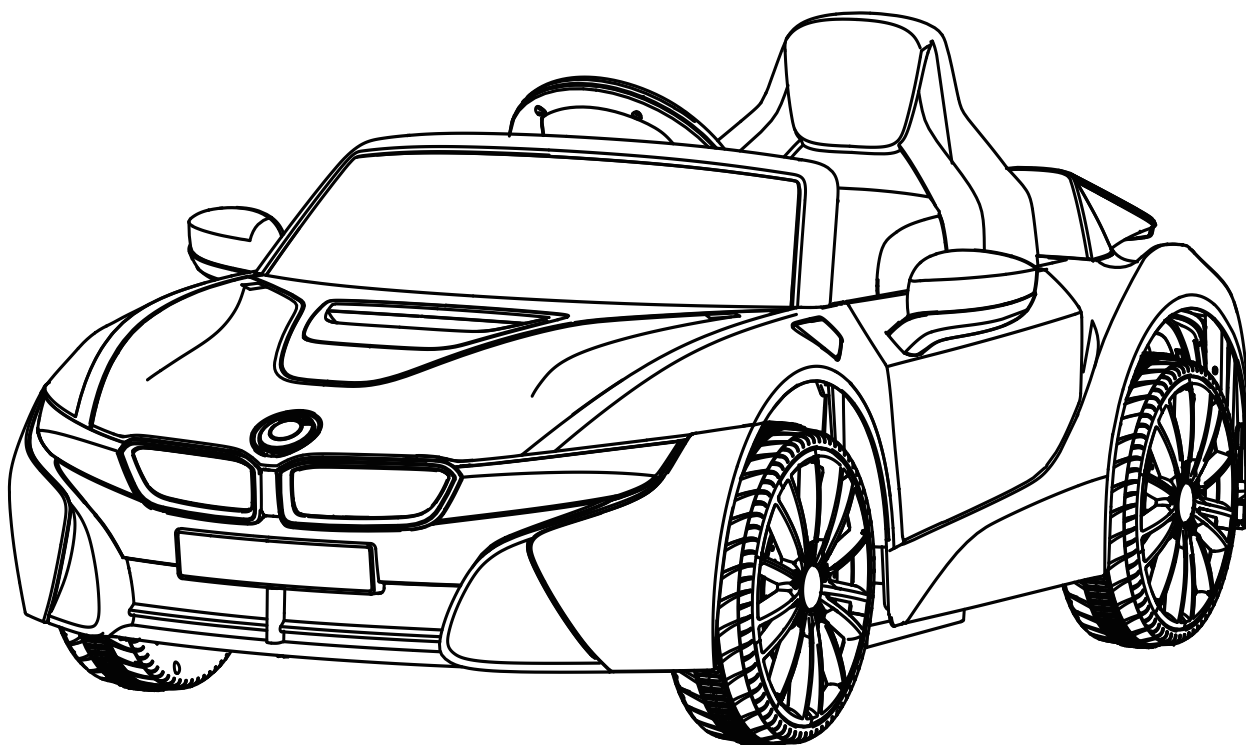
Ongelma	Syy	Ratkaisu
Ajoneuvolla ei voi ajaa	Akussa ei ole virtaa	Lataa akku.
	Automaattisulake on lauennut	Sammuta ajoneuvo vähintään viideksi minuutiksi. Vältä ylikuormaa.
	Löysät johdot	Tarkista, että kaikki johdot on kiinnitetty kunnolla. Lataa ajoneuvon akku uudelleen.
	Akun käyttöikä on päättynyt	Hanki uusi akku. Kierrätä vanha akku vastuullisesti
	Sähköpiiri on vaurioitunut	Lähetä tuote korjattavaksi.
	Moottori on vaurioitunut	Lähetä tuote korjattavaksi.
Ajoneuvo ei toimi kovin pitkään kerrallaan	Akku ei lataudu täysin	Tarkista, että johdot on kytketty kunnolla akkuun, ja lataa akku uudelleen.
	Akun elinkari on loppuillaan	Hanki uusi akku. Kierrätä vanha akku vastuullisesti.
Pyörä kulkee epätavallisen hitaasti	Akussa ei ole virtaa	Lataa akku.
	Akun elinkari on loppuillaan	Hanki uusi akku. Kierrätä vanha akku vastuullisesti.
	Ajoneuvossa on ylikuormaa	Vähennä kuormaa. Ajoneuvon kantavuus on 25 kg.
	Ajoneuvoa käytetään epäsopivassa maastossa.	Löydä parempi alue ajoa varten.
Ajoneuvoa pitää työntää, jotta se lähtisi liikkeelle	Löysät johdot	Tarkista, että kaikki johdot ovat paikoillaan ja kiinnitetty lujasti. Lataa akku uudelleen.
	Moottori on vaurioitunut	Lähetä tuote korjattavaksi.
Vaihteita on vaikea vaihtaa	Vaihteita käytetään vastoin ohjeita, ajoneuvon ollessa liikkeessä	Ajoneuvon on oltava täysin paikoillaan vaihteita käytettäessä.
Oudot mekaaniset äänet moottorista tai vaihteistosta	Vaihteet ovat vaurioituneet.	Lähetä tuote korjattavaksi.
	Moottori on vaurioitunut.	Lähetä tuote korjattavaksi.
Akku ei lataudu	Löysät johdot	Tarkista, että kaikki johdot ovat paikoillaan ja kiinnitetty lujasti. Lataa akku uudelleen.
	Laturi ei ole kytkettynä	Tarkista, että laturi on kytketty oikein.
	Laturi on vaurioitunut	Vaihda laturi.
Laturi kuumenee latauksen aikana	Tämä on normaalia	Mitään toimenpiteitä ei tarvita.

### Ajoneuvon ylläpito

- Tarkista kaikki ruuvit säännöllisesti ja kiristä tarvittaessa.
- Tarkista ajoneuvon muoviosat usein vaurioiden varalta.
- Pyörän mekaaniset osat voidaan tarvittaessa voidella öljyllä .
- Säilytä tuote sisätiloissa ja suojassa sääolosuhteilta
- Pidä tuote etäällä kuumista kohteista, kuten tulisijoista, lämmittimistä ja vastaavista.
- Älä puhdistu tuotetta puutarhaletkulla. Älä myöskään käytä saippuaa. Kuiva tai hieman kostea kangas riittää.
- Älä aja sateessa, lumessa, hiekalla tai soralla, koska se voi vahingoittaa ajoneuvoa.
- Jos tuotetta ei tulla käyttämään pitkään aikaan, lataa akku ensin täyteen ja irrota sitten kaikki kaapelit.

# BMW i8 COUPE

## BATTERY OPERATED RIDE-ON



### Owner's Manual with Assembly Instructions

Styles and colo(u)rs may vary.  
Made in China.

The owner's manual contains important safety information as well as assembly, use and maintenance instructions.

The Ride-on Car must be assembled by an adult who has read and understands the instructions in this manual.

Keep the package away from children and dispose of properly before use.

**Keep this manual for future reference.**

# About Your New Ride-On | 1

On the purchase of your new BMW Ride-On.

This ride-on will provide your child with many miles of riding of enjoyment. To help assure you and your rider a safe ride we ask you to please read this manual carefully, and keep it for future reference.

Follow the recommendations in this manual, they are designed to improve the safety and operation of your ride-on car and it's rider.

**The BMW logo and the BMW word mark are trademarks of BMW AG and are used under license.**

## SPECIFICATIONS:

<b>Battery</b>	6V7AH*1	12V4.5AH *1 or 12V7AH*1
<b>Charger</b>	6V1000mA	12V500mA or 12V1000mA

**Suitable age:** 37-96 months

**Load Capacity:** Under 30kg

**Speed:** **1WD** 3km/h **2WD** 3-5km/h

**Size of car:** 115 x 72.5 x 46 CM

**Power way:** Charging type

**Charge time:** 8-12 hours

 **WARNING!**

- **CHOKING HAZARD** - Small parts. Not suitable for children under 36 months. The product contains small parts, keep children away when assembling.
- **ADULT ASSEMBLY REQUIRED.**
- Always remove protective material and poly bags and dispose before assembly.
- Protective equipment should be worn. Always wear shoes and sit in the seat when operating the vehicle.
- Only drive on level ground. Never use on the lawn.
- Never leave a child unattended.
- Keep your hands, hair, and clothes away from moving parts.

 **SAFETY**

The following safety hazards may result in serious injury or death:

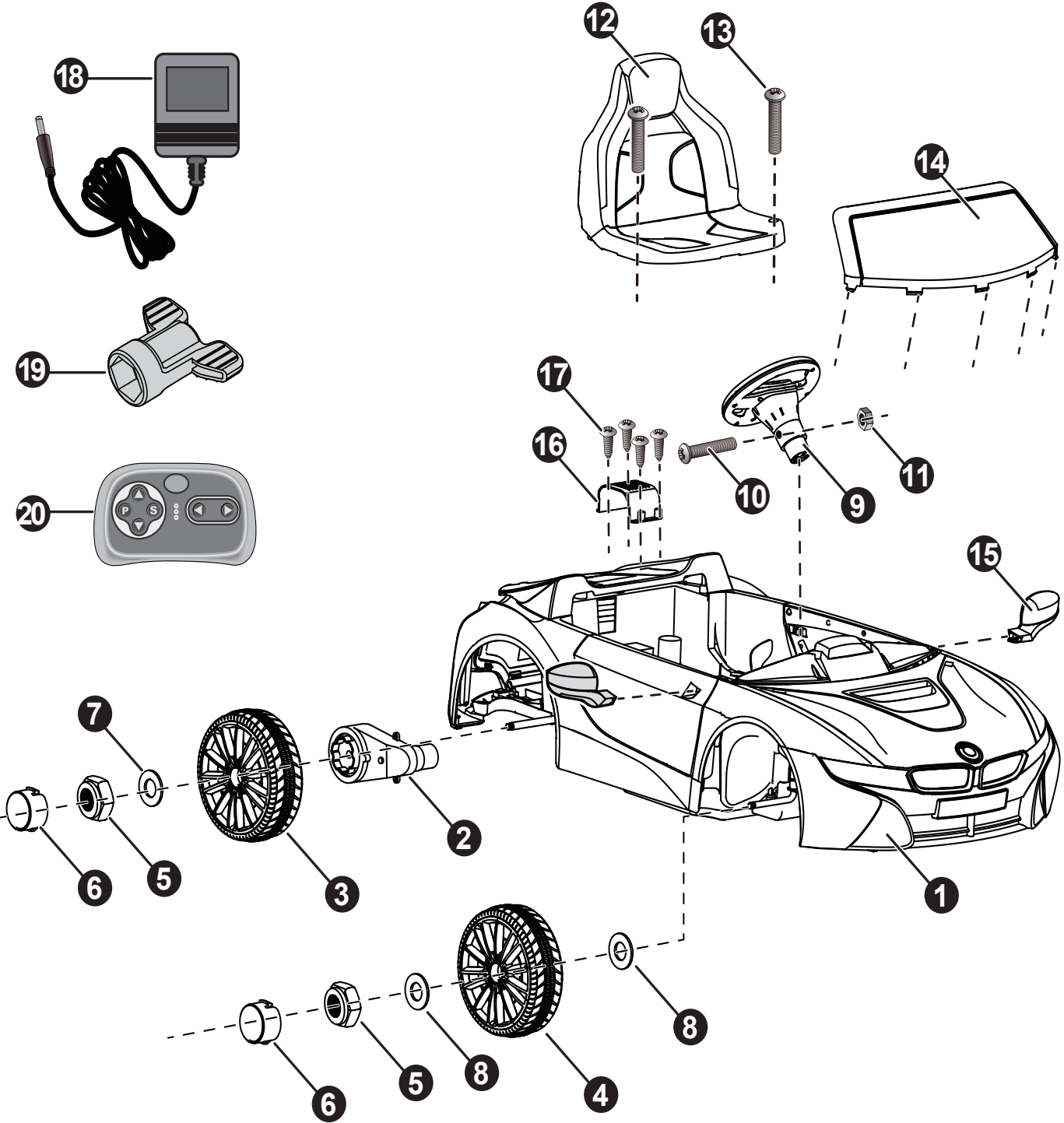
- Never leave child unattended. Direct adult supervision is required. Always keep child in view when child is in vehicle.
- Never use in roadways, near streets, motor vehicles, steps, bodies of water, sloped surfaces, hills, wet areas, flammable vapors, in alleys, at night, or in the dark.
- Never use in unsafe conditions such as snow, rain, loose dirt, mud, sand, or gravel, otherwise may result in an unexpected accident such as tipping over, and could damage the electrical system or battery
- Not to be used in traffic.
- This toy should be used with caution since skill is required to avoid falls or collisions causing injury to the user or third parties.
- This toy is unsuitable for children under 36 months due to its maximum speed; Maximum user weight is 30kg.
- This toy has no brake.

 **BATTERY INFORMATION**

- Non-rechargeable batteries are not to be recharged.
- Rechargeable batteries are to be removed from the toy before being charged.
- Rechargeable batteries are only to be charged under adult supervision.
- Different types of batteries or new and used batteries are not to be mixed.
- Batteries are to be inserted with the correct polarity.
- Exhausted batteries are to be removed from the toy.
- The supply terminals are not to be short-circuited.

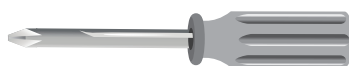
# Parts Diagram | 3

HINT: Some parts shown are assembled on both sides of vehicle

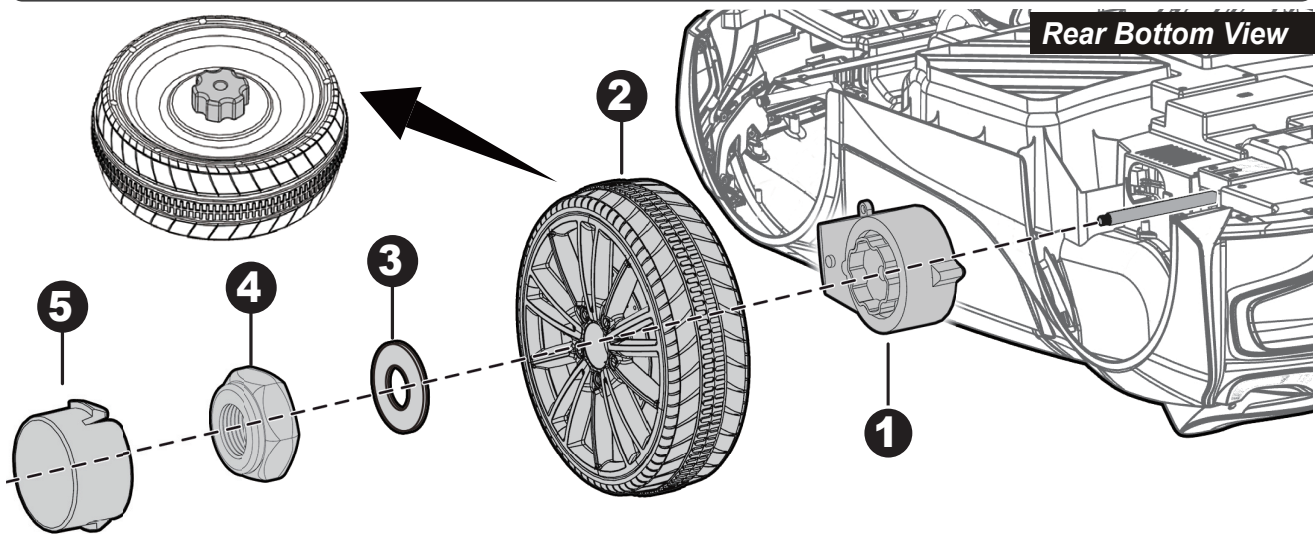


## Parts List | 4

PART NO.	PART NAME	Q'ty (pcs)		REMARKS
		1WD	2WD	
1	Vehicle body	1	1	
2	Rear gear box	1	2	2WD 1 PC labeled "R", the other one labeled "L"
3	Rear wheel	2	2	
4	Front wheel	2	2	
5	Lock nut	4	4	
6	Hubcap	4	4	
7	Ø12 washer	3	2	
8	Ø10 washer	4	2	
9	Steering wheel	1	1	
10	M5x40 machine screw	1	1	Placed on the steering wheel
11	Ø5 nut	1	1	Placed on the steering wheel
12	Seat	1	1	
13	M5x16 screw	2	2	
14	Windshield	1	1	
15	View mirror	2	2	Left and right
16	Motor hood	1	2	
17	Ø4x12 screw	4	8	
18	Charger	1	1	
19	Spanner	1	1	
20	Remote controller	1	1	For R/C type only

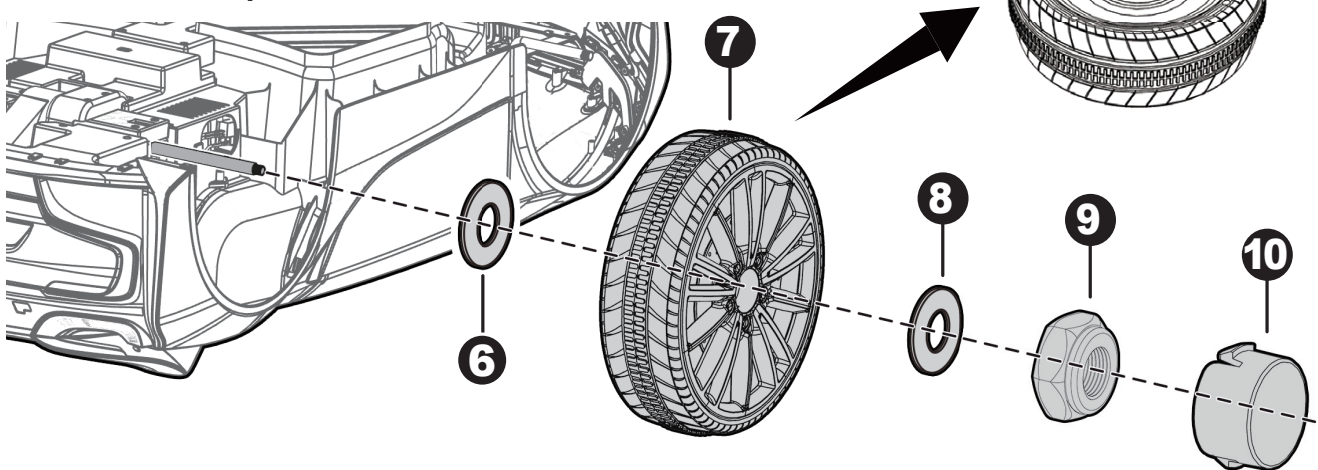
**Assembly tools required (not included):**

**Screwdriver**

**HINT: If your vehicle is Two Wheels Driving Type, see the next page please.**

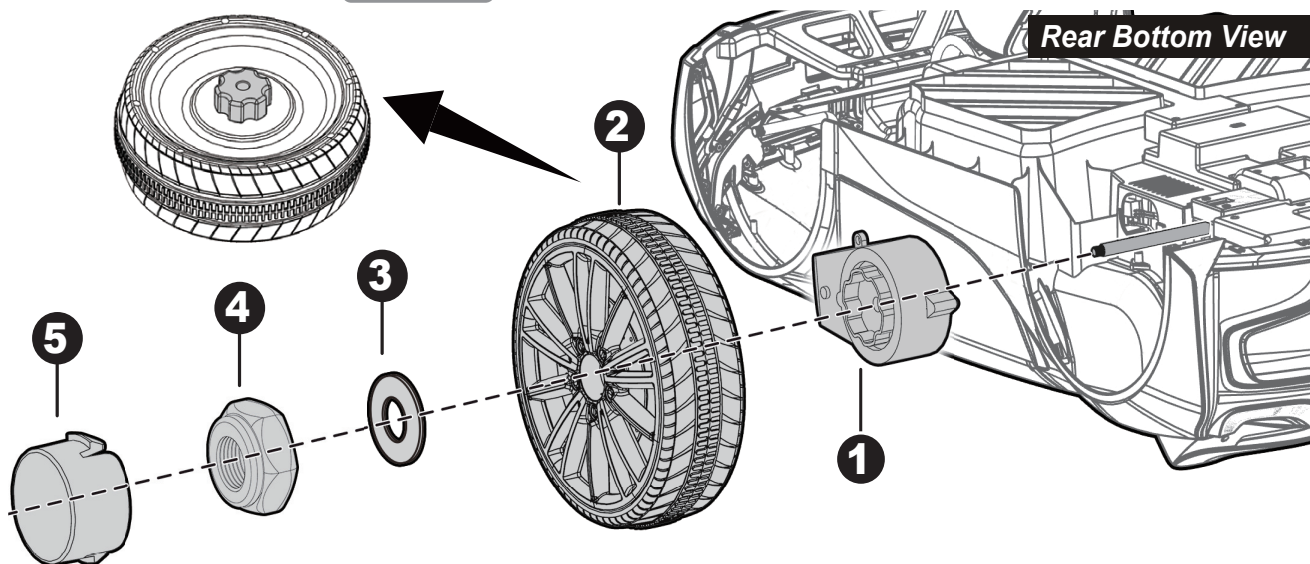


Remove all the parts from the rear axle.

1. Slide the **rear gear box** onto the rear axle from **Left Side** ("R" labeled gear box should be fit to the "R" side, "L" labeled gear box should be fit to the "L" side), keep the connector and the motor on the gear box pass through the larger hole and out where the battery sits.
2. Slide the **rear wheel** onto the rear axle. Keep it match up with the gear box.
3. Slide a **Ø12 washer** onto the rear axle.
4. Tighten a **lock nut** to the end of the rear axle with a spanner.
5. Fit the **hubcaps** to the wheel.



- 6 Slide the **Ø12 washer** onto the rear axle (**Right Side**).
7. Slide the **rear wheel** onto the rear axle.
8. Slide the **Ø12 washer** onto the rear axle.
9. Tighten a **lock nut** to the end of the rear axle with a spanner. **HINT: An extra spanner has been provided to hold the Lock Nut on the other side of the rear axle while tightening the Lock Nut on the other side.**
10. Fit the **hubcaps** to the wheel.

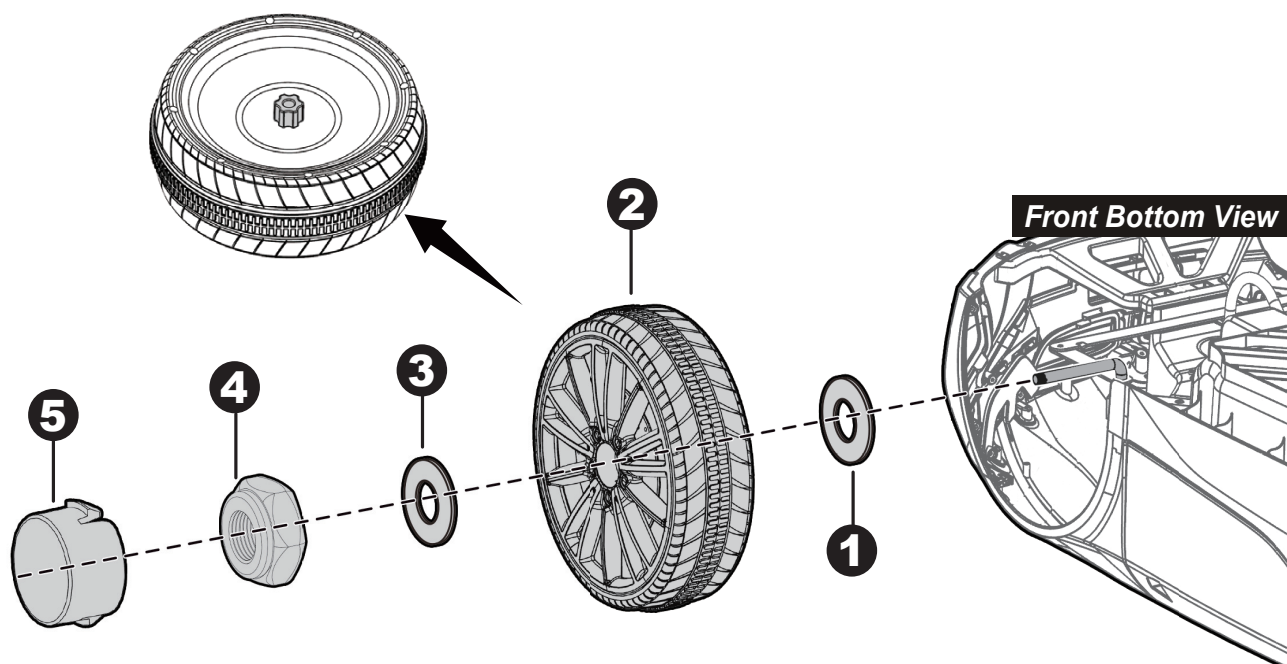


Remove all the parts from the rear axle.

1. Slide the **rear gear box** onto the rear axle. “R” labeled gear box should be fit to the “R” side of vehicle body; “L” labeled gear box should be fit to “L” side of vehicle body. Keep the motor and the connector on the gear box pass through the larger hole on the rear of the vehicle and out where the battery sits.
2. Slide the **rear wheel** onto the rear axle. And keep the driving wheel match up with the gear box.
3. Slide the **Ø12 washer** onto the rear axle.
4. Tighten a **lock nut** to the end of the rear axle with a spanner.
5. Fit the **hubcaps** to the wheels.

**Repeat** the above procedure to assemble the **other rear wheel**.

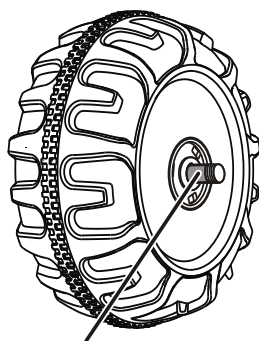




Remove all the parts from the front axle.

1. Slide a **Ø10 washer** onto the front axle.
2. Slide a **front wheel** onto the front axle.
3. Slide a **Ø10 washer** onto the front axle.
4. Tighten a **lock nut** to the end of the front axle with a spanner.
5. “Snap” the **hubcap** to the wheel.

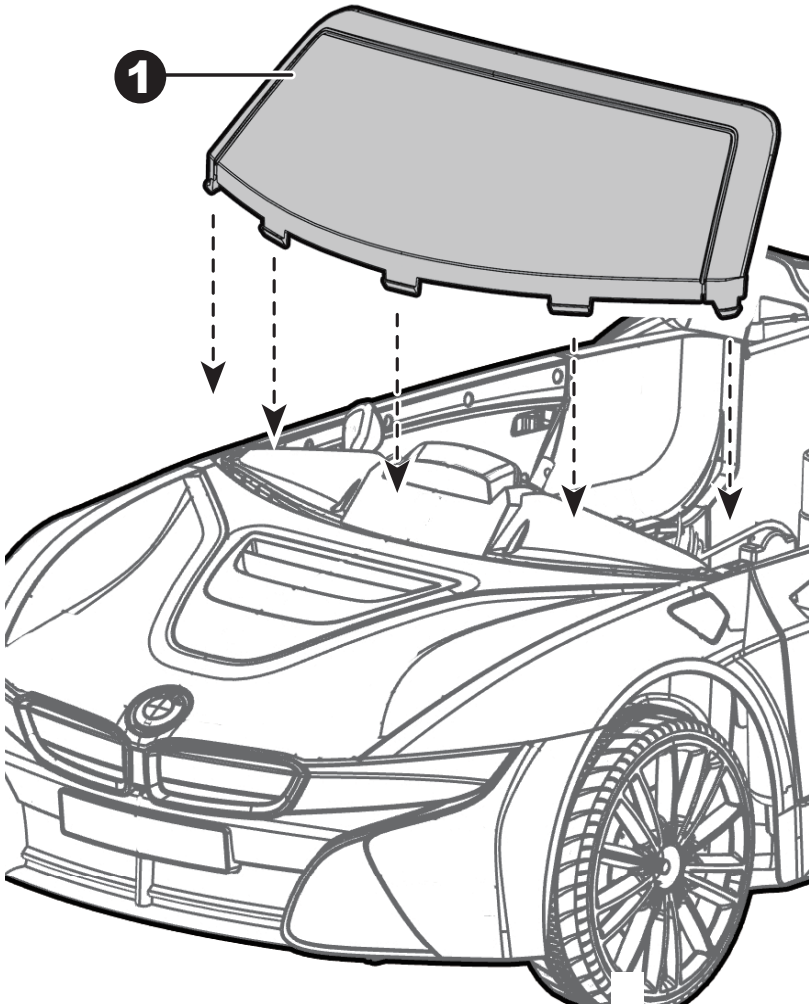
Repeat the above procedure to assemble the other normal wheel.



**GAP**

After assembling any wheel to the axles, please check the gap between the screw thread and the collapsible (refer to below picture), if the gap is too big, please add two or three washers inside the wheel, but after tightening the nut outside the wheel, please turn the wheel by your finger to check if the wheel can run smoothly, this is very important, because if the wheel can run smoothly, it is ok, but if the nut press the wheel and the wheel can't run smoothly, the motor will be broken easily! Then you need to decrease one or two washers to make sure the wheel can run smoothly!

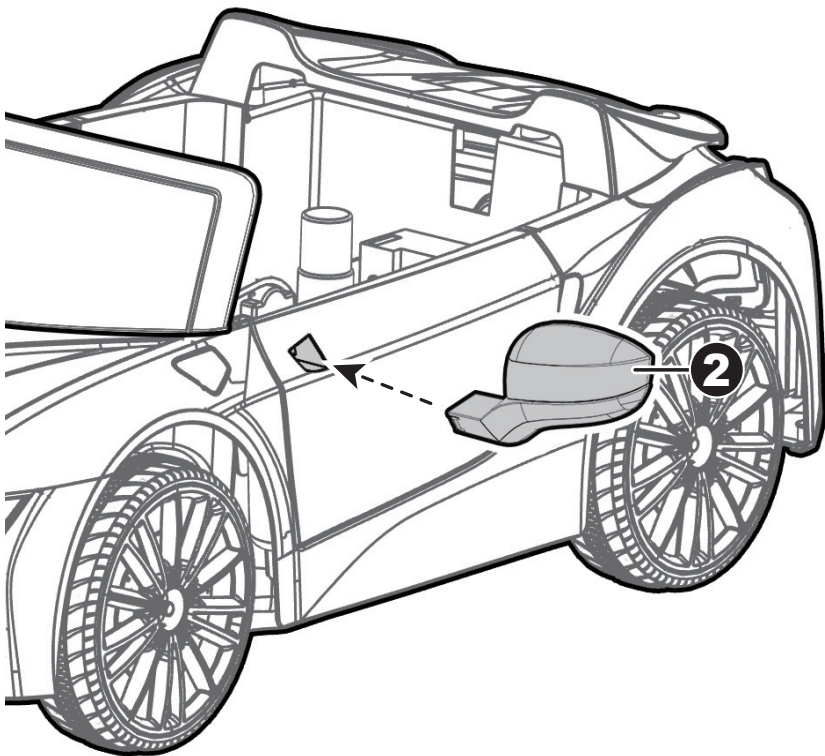
# Attach Windshield & View Mirrors | 8



Turn the vehicle body upright.

1. Insert the tabs on the windshield into the holes on the vehicle body, push until you hear it “click” into place.

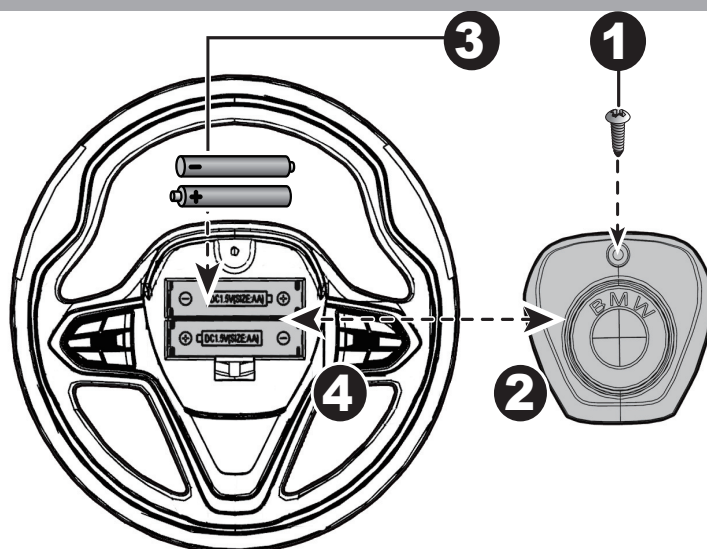
2. Insert the view mirror into the door, press until you hear it “click” into place. Repeat for the other view mirror.



## Attach the Steering Wheel | 9

**HINT:** If the steering wheel of your vehicle equipped with the sound function, please follow the steps 1-4 to add the batteries (Not Included), and refer to the battery information on page 2.

1. With a screwdriver remove the screw on the **battery cover** located in the center of the steering wheel.
2. Remove the **battery cover** from the top of the **battery compartment**.
3. Insert 2x1.5 **AA batteries** in their correct polarities.
4. Place the **battery cover** over the **battery compartment** and fasten with the screw you removed in step one.

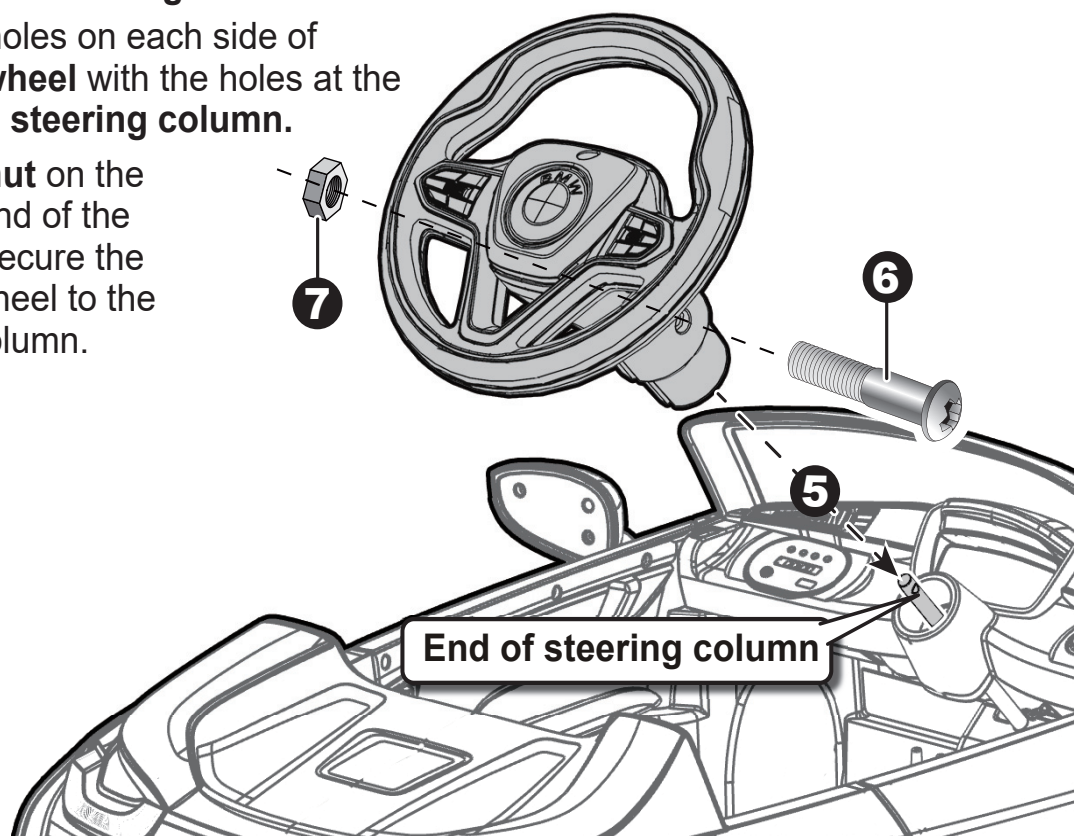


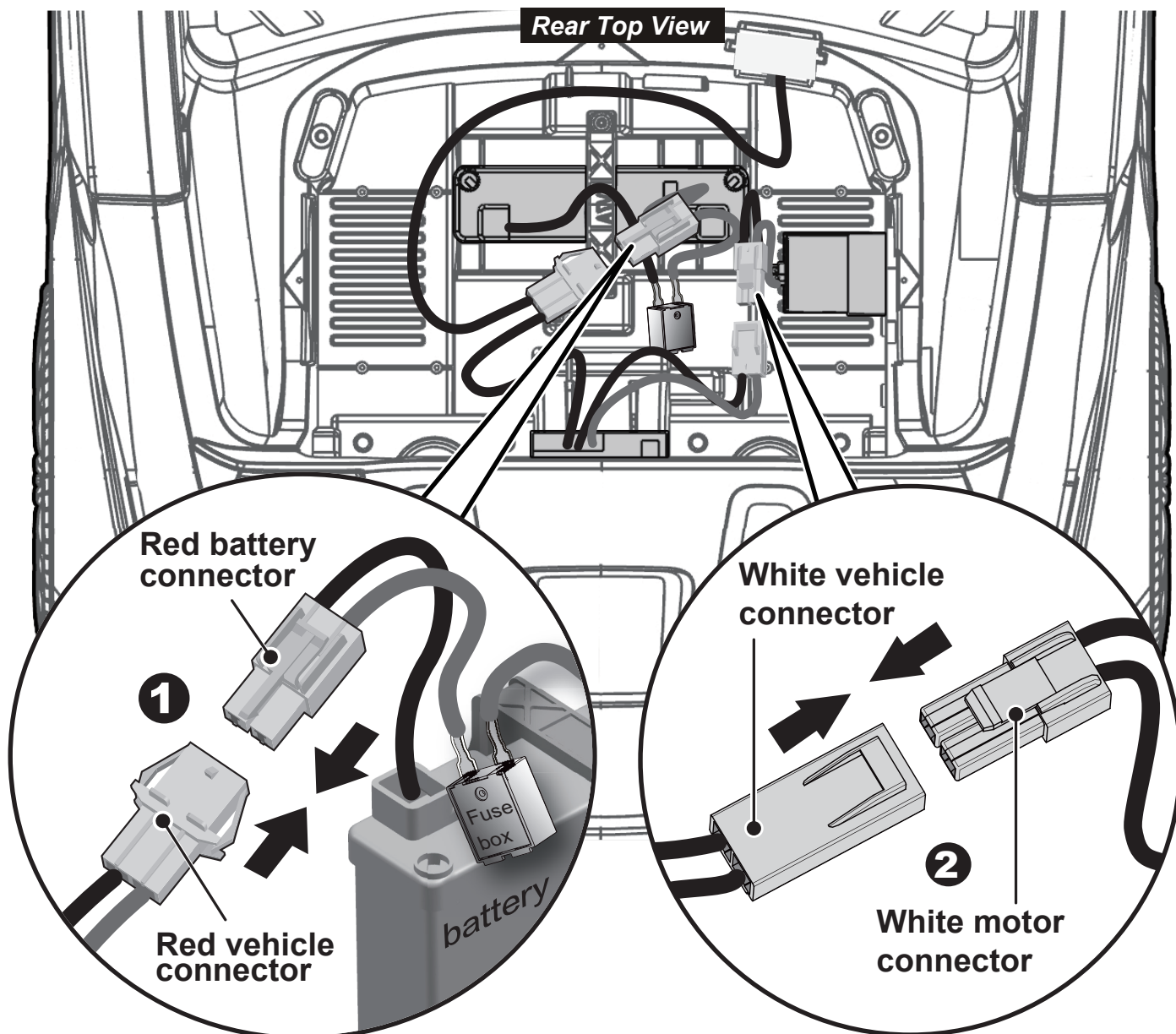
### Attach the Steering Wheel

Remove the **M5x45 machine screw** and **Ø5 nut** from the **steering wheel**.

Turn the vehicle body upright.

5. Place the **steering wheel** over the the steering column, protruding from the middle of the **steering wheel base**.
6. Align the holes on each side of **steering wheel** with the holes at the **end of the steering column**.
7. Fasten a **nut** on the opposite end of the **screw** to secure the steering wheel to the steering column.





## 1WD

1. Plug the **red fuse connector** into the terminal on battery.
2. Plug the **vehicle connector** into the **motor connector** on body as shown above.

## 2WD

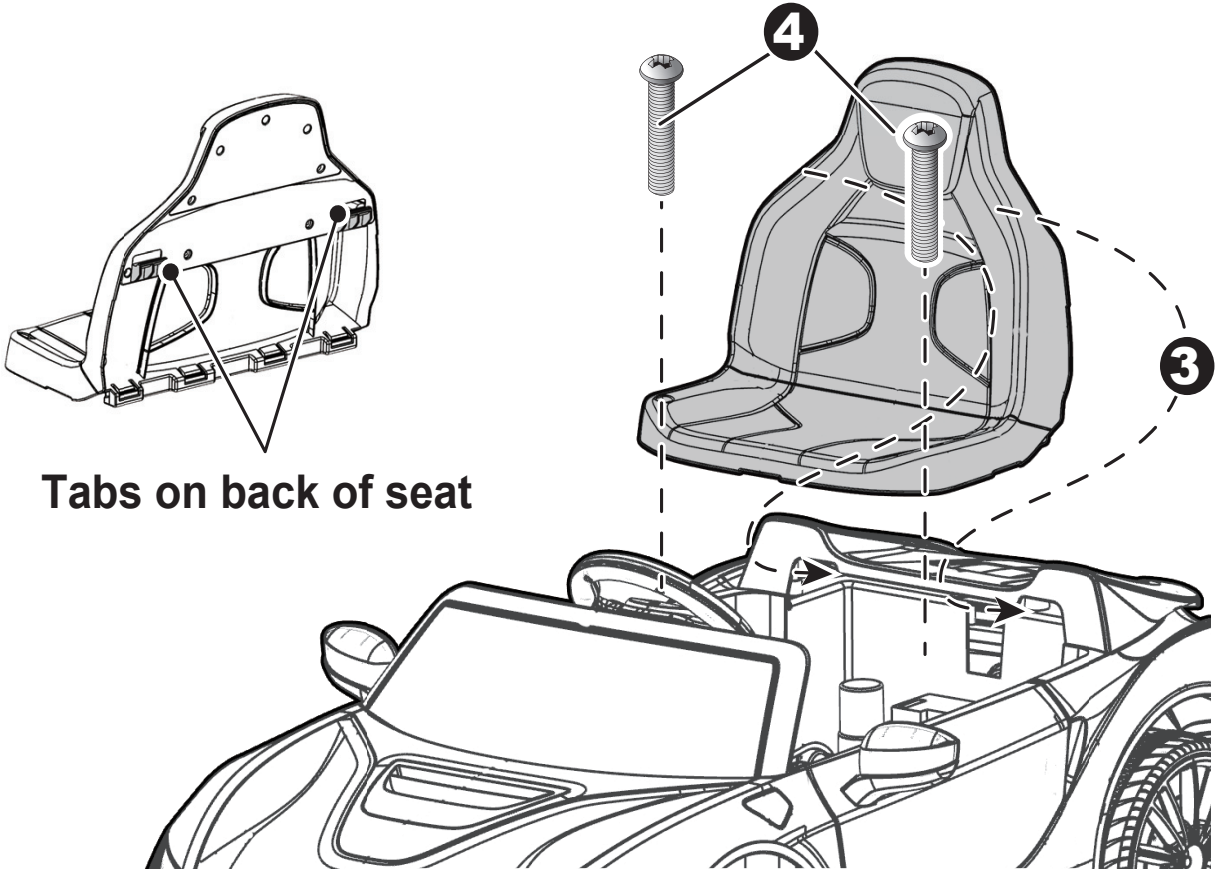
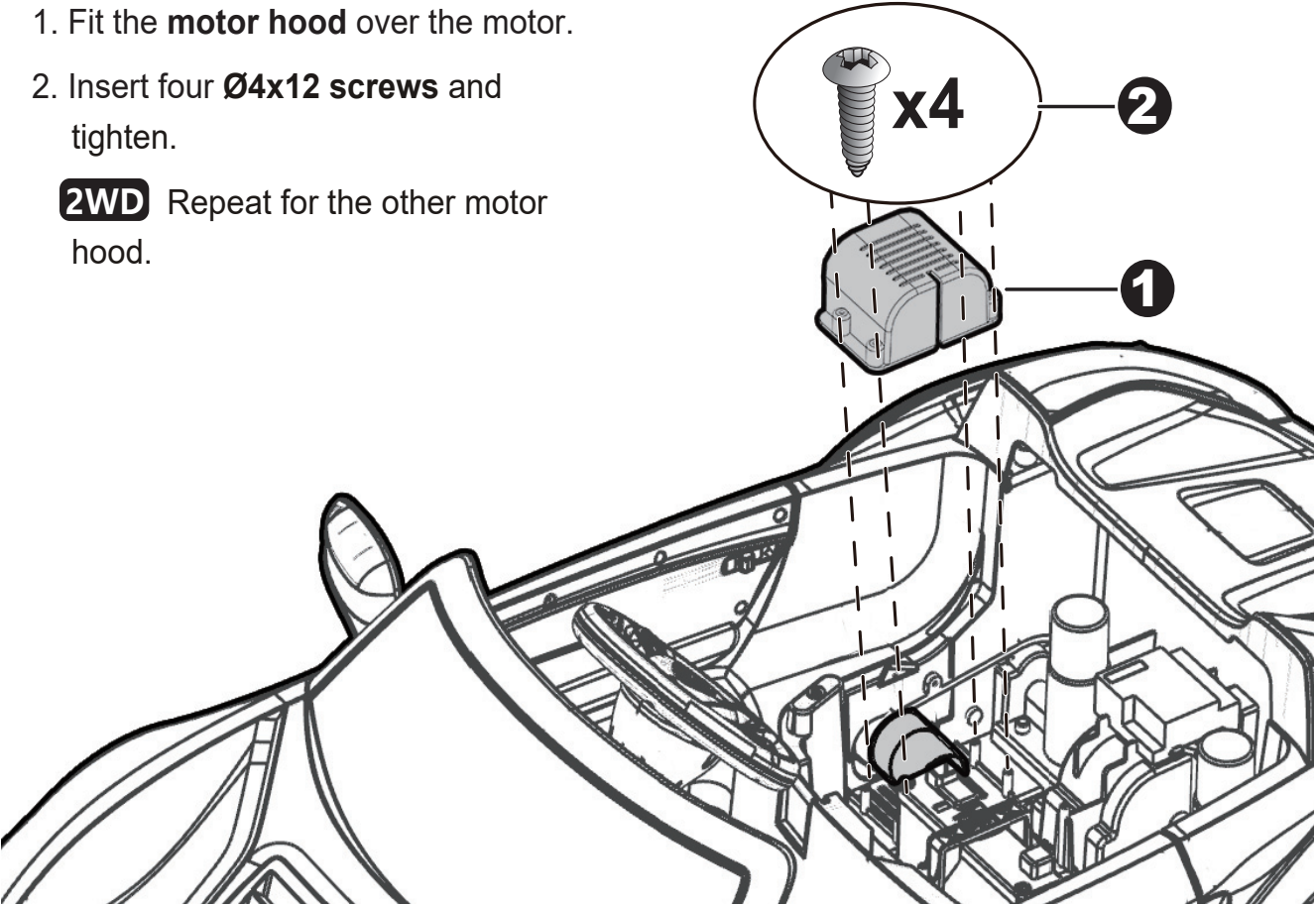
1. Plug the **red fuse connector** into the terminal on battery.
2. Plug the **vehicle connector** into the **motor connector** on body as shown above. Repeat for the other side.

**Attach the Motor Hood(s) & Seat | 11**

1. Fit the **motor hood** over the motor.

2. Insert four **Ø4x12 screws** and tighten.

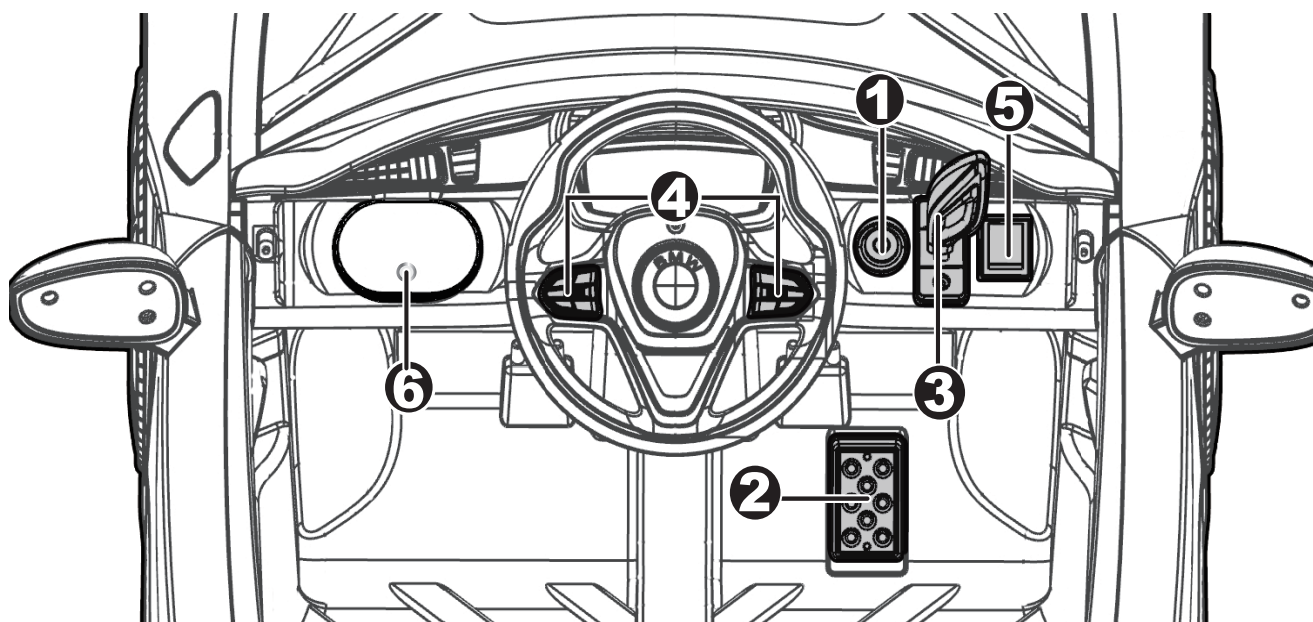
**2WD** Repeat for the other motor hood.



**Tabs on back of seat**

3. Fit the tabs **on back of the seat** into the grooves on the rear of the vehicle.

4. Insert two **M5x16 machine screws** through the seat and into the vehicle body, and tighten them with a screwdriver.



1. **Power button:** Turns the vehicle on and off.
2. **Foot pedal:** Applies power (speed) to the vehicle.
  - To move the car, press the pedal down.
  - To brake or slow down, release pressure from the pedal.
3. **Forward/reverse switch:** Changes the direction that vehicle moves from forward to reverse.
  - To move the vehicle forward, shift the lever to top position.
  - To move the vehicle backward, shift the lever to down position.
4. **Sound buttons (if equipped):** Press for sound playing.
5. **High/Low speed switch (if equipped):**  
Operates the vehicle to move forward in high speed or low speed.  
**HINT:** The vehicle is designed to operate in low speed only in reverse.
6. **3.5mm AUX input (if equipped):** Allow the audio from your portable music player or phone to be played through the ride-on speakers.



Use the vehicle on generally level ground ONLY!

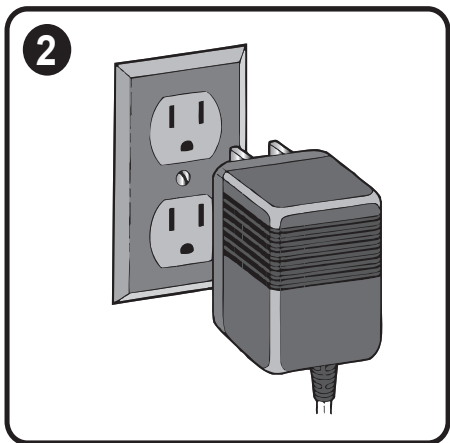
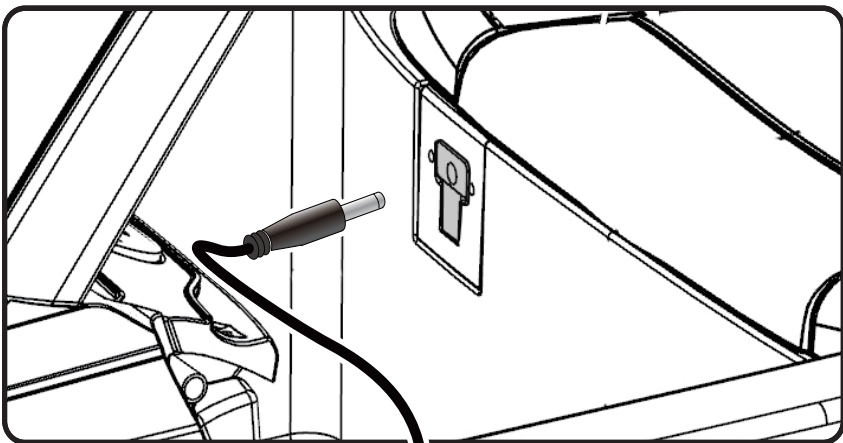
DO NOT Use the vehicle on Lawn space!

# Charging | 13

## **WARNING!**

- **ONLY** an adult is allowed charge and recharge the battery!
- This product with **Charging Protection**: when charging, all functions will be cut off.
- The POWER SWITCH must be turned in **OFF** position when charging.
- Before the first use, you should charge the battery for 4-6 hours. Do not recharge the battery for more than 10 hours to avoid overheating the charger.
- When the vehicle begins to run slowly, recharge the battery.
- After each use or once a month minimum recharge time as 8 to 12 hours, less than 20 hours at most.
- Use the only rechargeable battery and charger supplied with your vehicle. NEVER substitute the battery or the charger with another brand. Using another battery or charger may cause a fire or explosion.
- Do not use the battery or charger for any other product.
- If your ride-on with a **Digital voltmeter(IF EQUIPPED)**, the magnitude of voltage will tell you how much power is remaining in the battery when you must recharge the battery. Make sure the vehicle is stop!

6V product	less than 6.2	<b>The battery needs to be charge.</b>
12V product	less than 12.5	



1. Plug the charger port into the input socket (the socket below the seat).
2. Plug the charger plug into a wall outlet. The battery will begin charging.

### **Battery Disposal**



The battery will eventually lose the ability to hold a charge. Depending on the amount of use, and varying conditions, the battery should operate for one to three years.

**Important!** Recycle the dead battery responsibly. The battery contains lead acid (electrolyte) and must be disposed of properly and legally. It is illegal in most areas to incinerate lead acid batteries or dispose of them in landfills. Take it to a federal or state-approved lead acid battery recycler, such as local automotive battery retailer. Do not throw the battery away with your regular household waste!

Problem	Possible Cause	Solution
Vehicle does not run	Battery low on power	Recharge battery.
	Thermal fuse has tripped	Reset fuse, see <Fuse>
	Battery connector or wires are loose	Check that the battery connectors are firmly plugged into each other. If wires are loose around the motor <b>contact your distributor please.</b>
	Battery is dead	Replace battery, <b>contact your distributor please.</b>
	Electrical system is damaged	<b>Contact your distributor please.</b>
	Motor is damaged	<b>Contact your distributor please.</b>
Vehicle does not run very long	Battery is under charged	Check that the battery connectors are firmly plugged into each other when recharging
	Battery is old	Replace battery, <b>contact your distributor please.</b>
Vehicle runs sluggishly	Battery low on power	Recharge battery, <b>contact your distributor please.</b>
	Battery is old	Replace battery, <b>contact your distributor please.</b>
	Vehicle is overload	Reduce weight on vehicle.
	Vehicle is being used in harsh conditions	Avoid using vehicle in harsh conditions, see <Safety>.
Vehicle needs a push to go forward	Poor contact of wires or connectors	Check that the battery connectors are firmly plugged into each other. If wires are loose around the motor, <b>contact your distributor please.</b>
	“Dead Spot” on motor	A dead spot means the electric power is not being delivered to the terminal connection and the vehicle needs repair. <b>Contact your distributor please.</b>
Difficult shifting from forward to reverse or vice-versa	Attempting to shift while the vehicle is motion	Completely stop the vehicle and shift, see <Use Your Ride-On>
Loud grinding or clicking noises coming from motor or gear box	Motor or gears are damaged	<b>Contact your distributor please.</b>
Battery will not recharge	Battery connector or adapter connector is loose	Check that the battery connectors are firmly plugged into each other.
	Charger not plugged in	Check that the battery charger is plugged into a working wall outlet.
	Charger is not working	<b>Contact your distributor please.</b>
Charger feels warm when recharging	This is normal and not a cause for concern	

Completely read through this manual and the troubleshooting guide table before calling. If you still need help resolving the problem **Contact your distributor please.**



- It is parents' responsibility to check main parts of the toy before using, Must regularly examine for potential hazard, such as the battery, charge, cable or cord, plug, screws are fastening enclosure of other parts and that in the event of such damage, the toy must not be used until that damage had been properly removed.
- Park the vehicle indoors or cover it with a tarp to protect it from wet weather.
- Recharge the battery after each use. Only an adult can handle the battery. Recharge the battery at least once a month when the vehicle raider is not being used.
- Do not wash the vehicle with a hose. Do not wash the vehicle with soap and water. Do not drive the vehicle in rainy or snowy weather. Water will damage the motor, electric system and battery.
- Clean the vehicle with a soft, dry cloth. To restore shine to plastic parts, use a non-wax furniture polish. Do not use car wax. Do not use abrasive cleaners.
- When not using, all the electrical source should be turn off. Turn off the power switch and disconnect the battery connection.

## Fuse

The battery features a thermal fuse with a reset fuse that will automatically trip and cut all power to the vehicle if the motor, electric system or battery is overloaded. The fuse will reset and power will be restored after the unit is turned OFF for 20 seconds and then turned ON again. If the thermal fuse trips repeatedly during normal use, the vehicle may need repair. **Contact your distributor please.**

To avoid losing power, follow these guidelines:

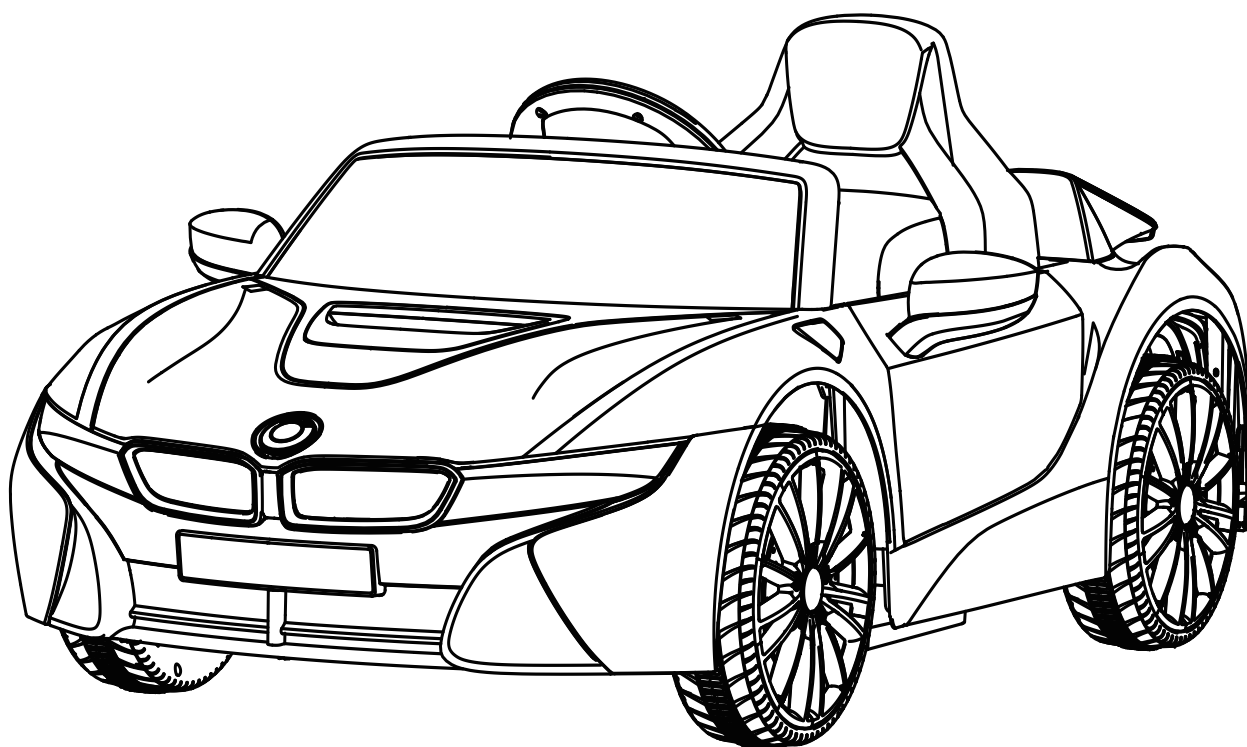
- Do not overload the vehicle.
- Do not tow anything behind the vehicle.
- Do not drive up steep slopes.
- Do not drive into fixed objects, which may cause the wheels to spin, causing the motor to overheat.
- Do not drive in very hot weather, components may overheat.
- Do not allow water or other liquids to come in contact with the battery or other electric components.
- Do not tamper with the electric system. Doing so may create a short, causing the fuse to trip.

**Our products are suitable for  
ASTM F963; GB6675; EN71 and EN62115 standard.**

# BMW i8

## COUPE

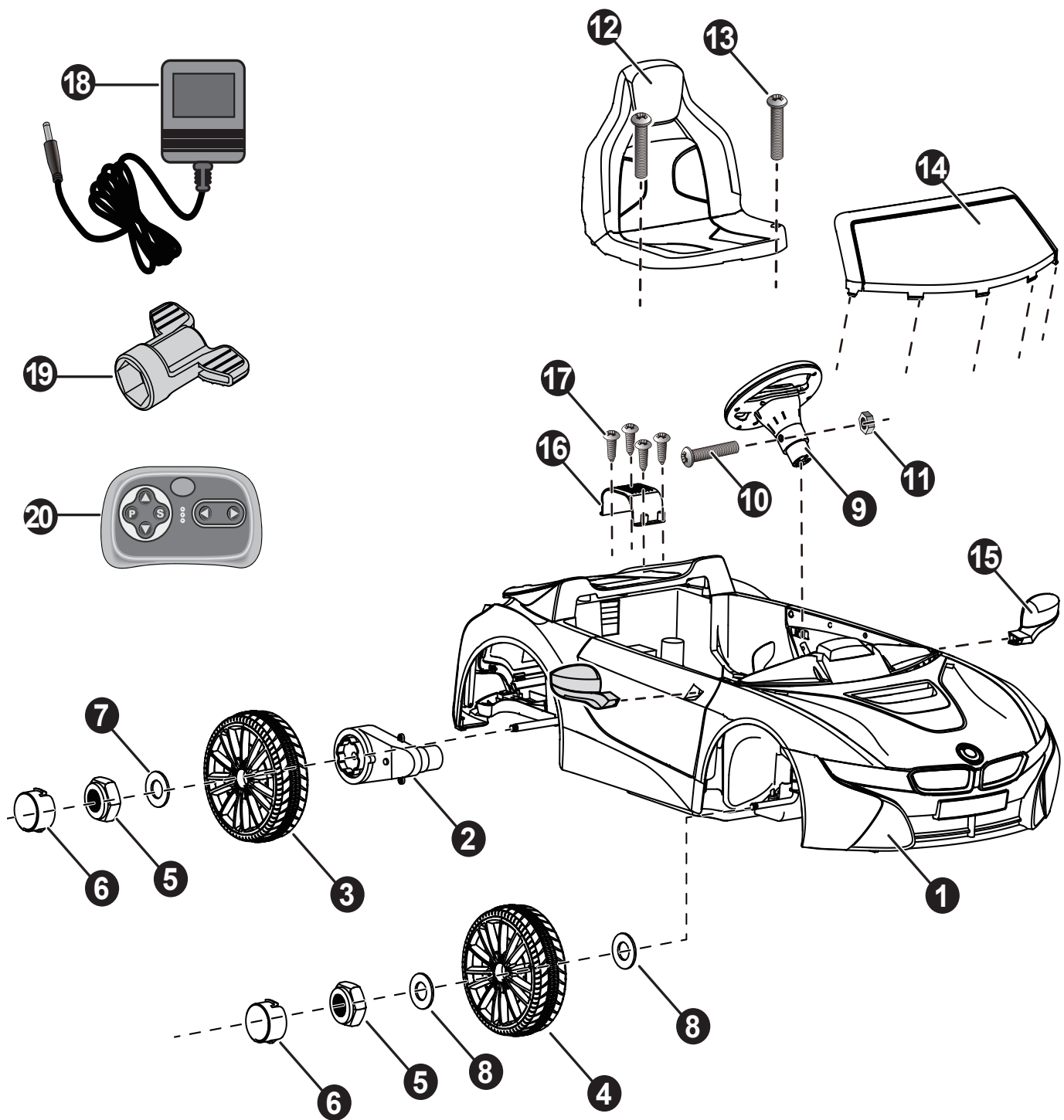
Elektrisk bil til børn



<b>Anbefalet alder:</b>	3 år
<b>Batteri:</b>	12V4.5AH *1
<b>Ladetid:</b>	8 - 12 timer
<b>Oplader:</b>	12V 500mA
<b>Max kapacitet:</b>	30 kg
<b>Størrelse på bil:</b>	115 x 72,5 x 46 cm
<b>Hastighed:</b>	3-5 km/t

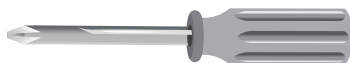
Produktet er godkendt efter nedenstående standarder.  
ASTM F963; GB6675; EN71 og EN62115 standard.

OBS: Nogle dele skal monteres på begge sider af køretøjet



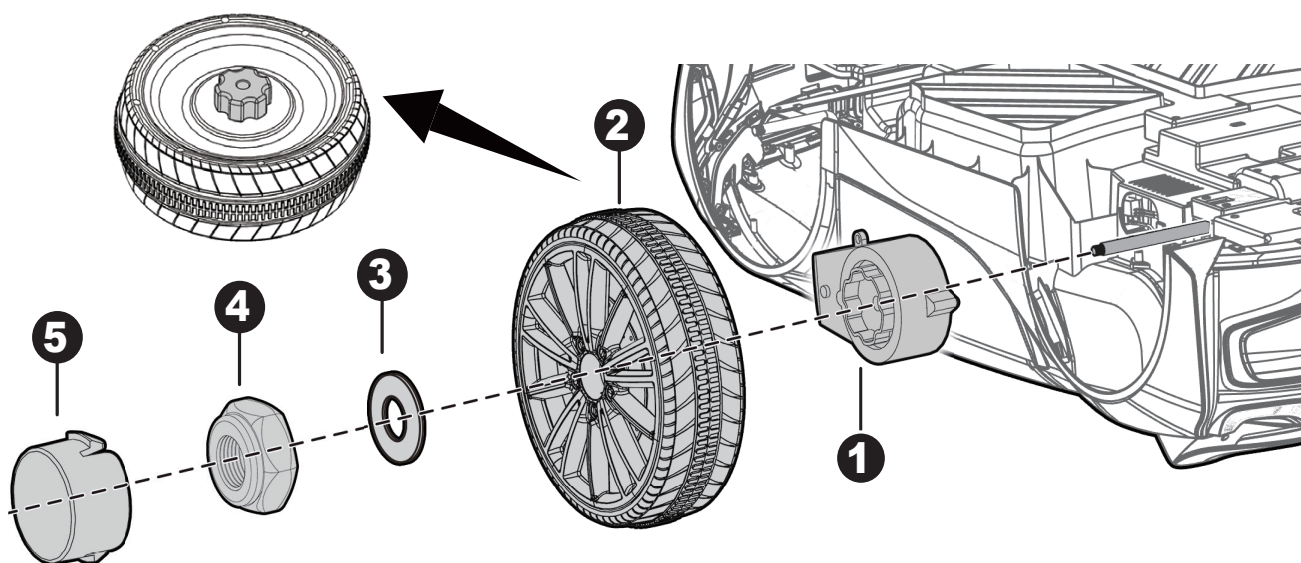
Del Nr.	Navn	Antal		Bemærk
1	Karosseri	1	1	
2	Bag gearkasse	1	2	En er markeret med "R" for højre side, den anden er markeret med "L", for venstre side
3	Baghjul	2	2	
4	Forhjul	2	2	
5	Møtrik	4	4	
6	Følge	4	4	
7	Ø12 spændeskive	3	2	
8	Ø10 spændeskive	4	2	
9	Rat	1	1	
10	M5x40 maskinskrue	1	1	Placeres på rattet
11	Ø5 møtrik	1	1	Placeres på rattet
12	Sæde	1	1	
13	M5x16 skrue	2	2	
14	Forrude	1	1	
15	Sidespejl	2	2	Venstre og højre
16	Motorhjulm	1	2	
17	Ø4x12 skrue	4	8	
18	Oplader	1	1	
19	Fastnøgle	1	1	
20	Fjernbetjening	1	1	

**OBS:** Nogle dele skal monteres på begge sider af køretøjet



**Skruetrækker**

## Påsæt baghjul

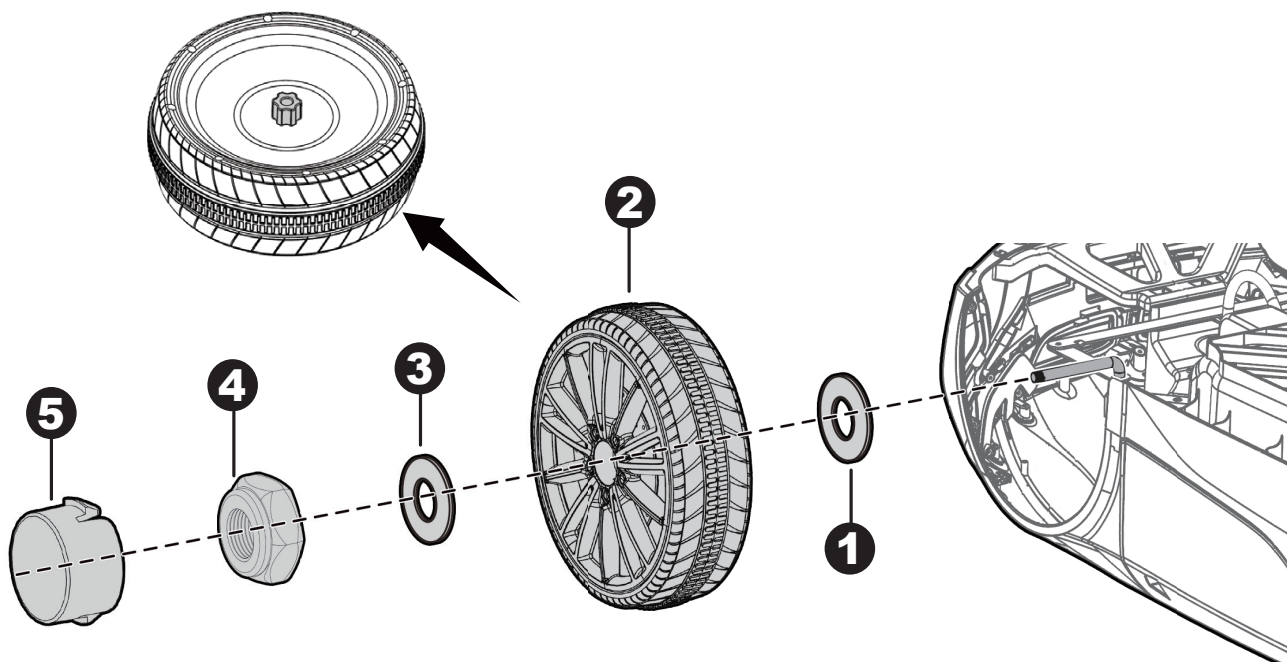


Fjern alle dele fra bagakslen og vend køretøjet med bagsiden op.

1. Glid **bag gearkassen** på bagakslen. "R" markeret gearkasse passer til højre side af køretøjet; "L" markeret gearkasse passer til venstre side af køretøjet.
2. Påsæt **baghjul** på bagakslen. Sørg for at indsætte drivhjulet i gearkassens indgreb.
3. Påsæt **Ø12 spændeskive** på bagakslen.
4. Fastgør **møtrik** for enden af bagakslen med en fastnøgle.
5. Påsæt **fælge** på hjulet.

Gentag ovenstående procedure for at montere det andet baghjul.

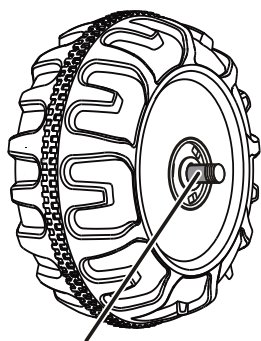
## Påsæt forhjul



Fjern alle dele fra frontakslen.

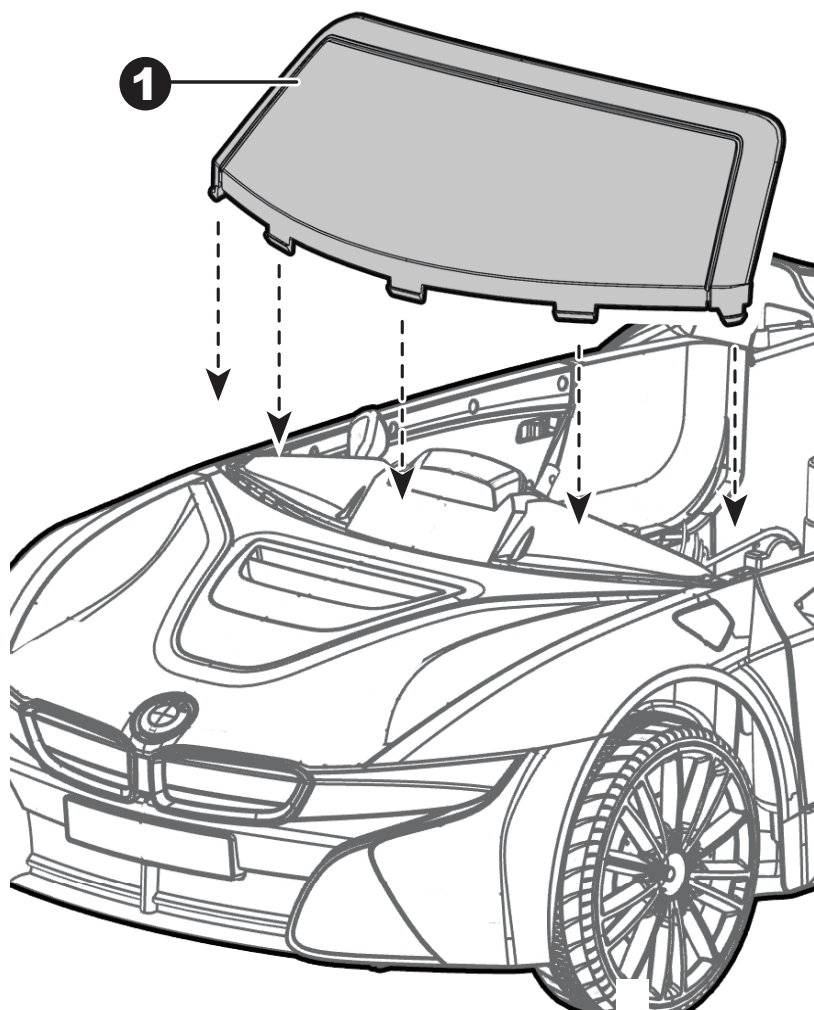
1. Påsæt en **Ø10 spændeskive** på frontakslen.
2. Sæt **forhjul** på frontakslen.
3. Påsæt en **Ø10 spændeskive** på frontakslen.
4. Fastgør **møtrik** for enden af frontakslen med en fastnøgle.
5. Sæt **fælge** på hjulet.

Gentag ovenstående procedure for at montere det andet forhjul



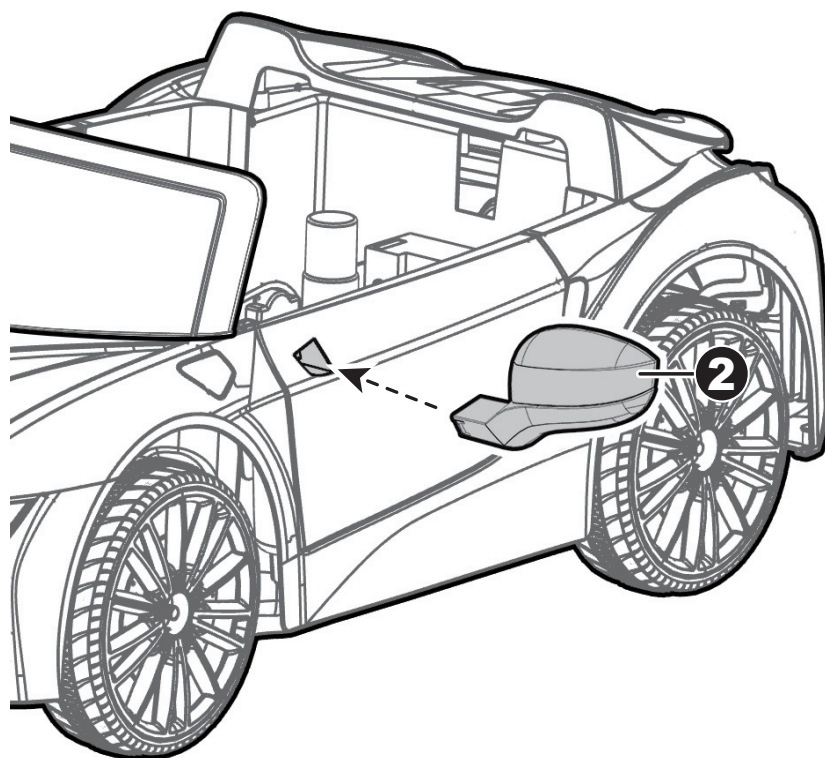
Efter montering af et hvilket som helst hjul til akslerne, bedes du kontrollere afstanden mellem låsestift og hjulet (se billede). Hvis afstanden er for stor, skal du tilføje to eller tre spændeskiver på indvendig side af hjulet, men efter at have spændt møtrikken på udvendig side af hjulet, drej venligst hjulet med fingeren for at kontrollere, om hjulet kan køre jævnt, dette er meget vigtigt, for hvis hjulet kan køre jævnt, er det ok, men hvis møtrikken trykker på hjulet og hjulet ikke kan køre jævnt, kan motoren gå i stykker! Så er du nød til at fjerne en eller to spændeskiver igen.

## Påsæt forrude & sidespejle



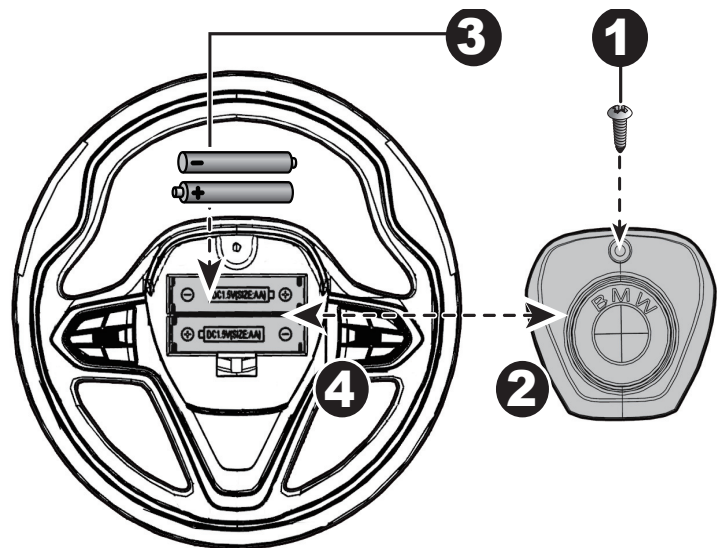
Vend køretøjet om på forsiden igen.

1. Indsæt tapperne på forruden i hullerne på køretøjets karosseri, skub, indtil du hører den "klikker" på plads.
2. Påsæt sidespejle på døren, pres indtil du hører den "klikker" på plads. Gentag for det andet sidespejl.



**OBS: Følg venligst trin 1-4 og tilføj batterier (ikke inkluderet)**

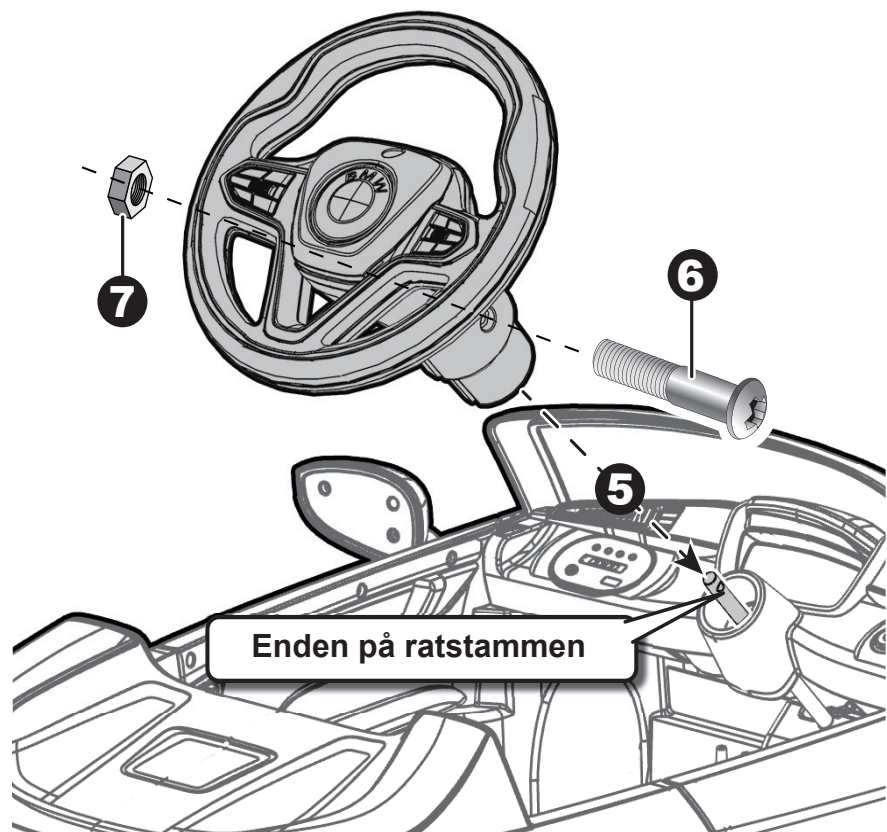
1. Fjern skruerne på batteridæksel med en skruetrækker.
2. Fjern batteridæksel
3. Insæt 2x1.5 AA batterier
4. Placer igen batteridæksel og fastgør med skruen igen.



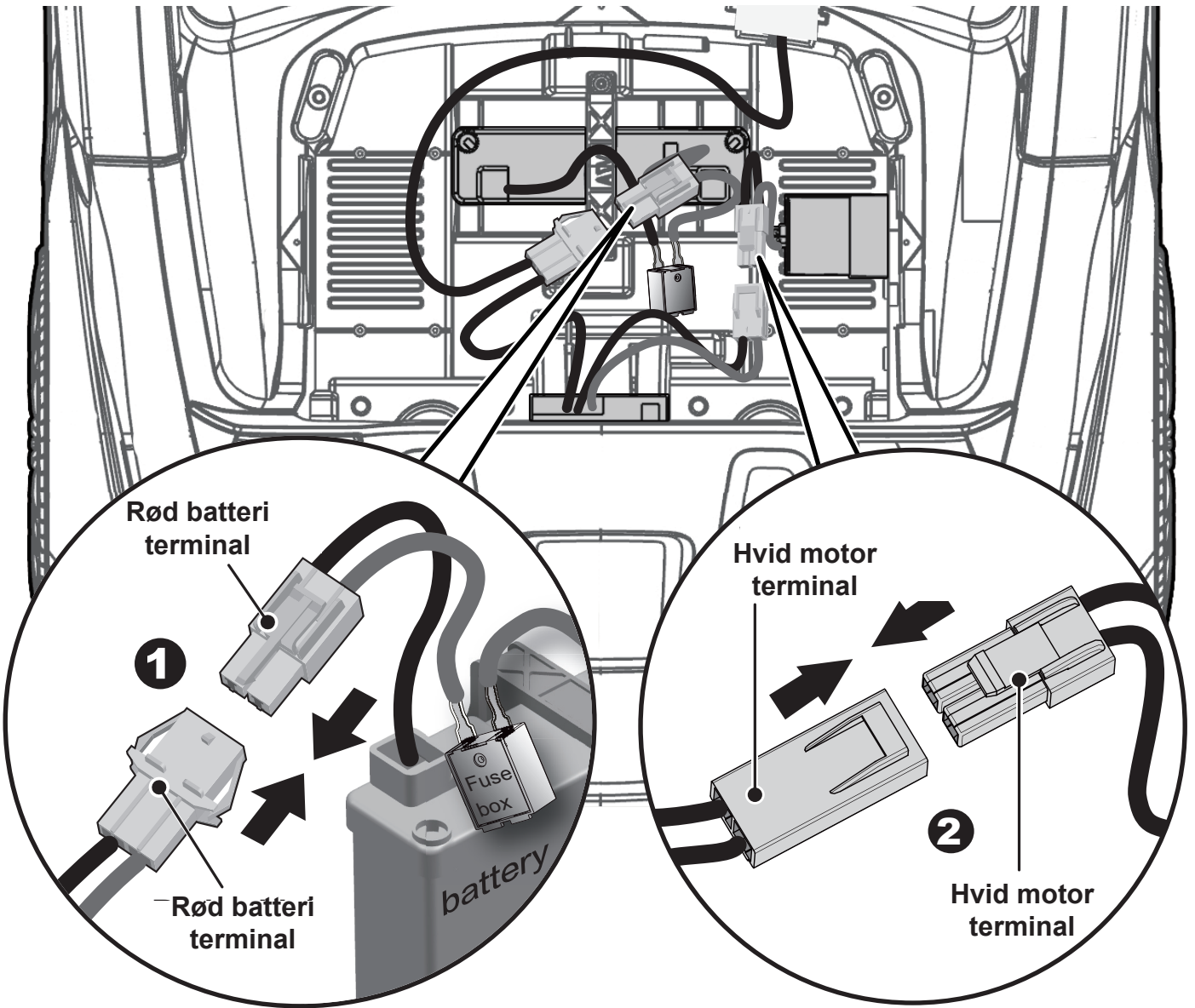
### Monter rattet

Fjern M5x45 maskinskrue og Ø5 møtrik fra rattet.

5. Placer rattet over ratstammen.
6. Juster hullerne på hver side af rattet med hullerne i slutningen af ratstammen
7. Fastgør en møtrik på den modsatte side A skruen for at sikre rattet bliver på ratstammen.





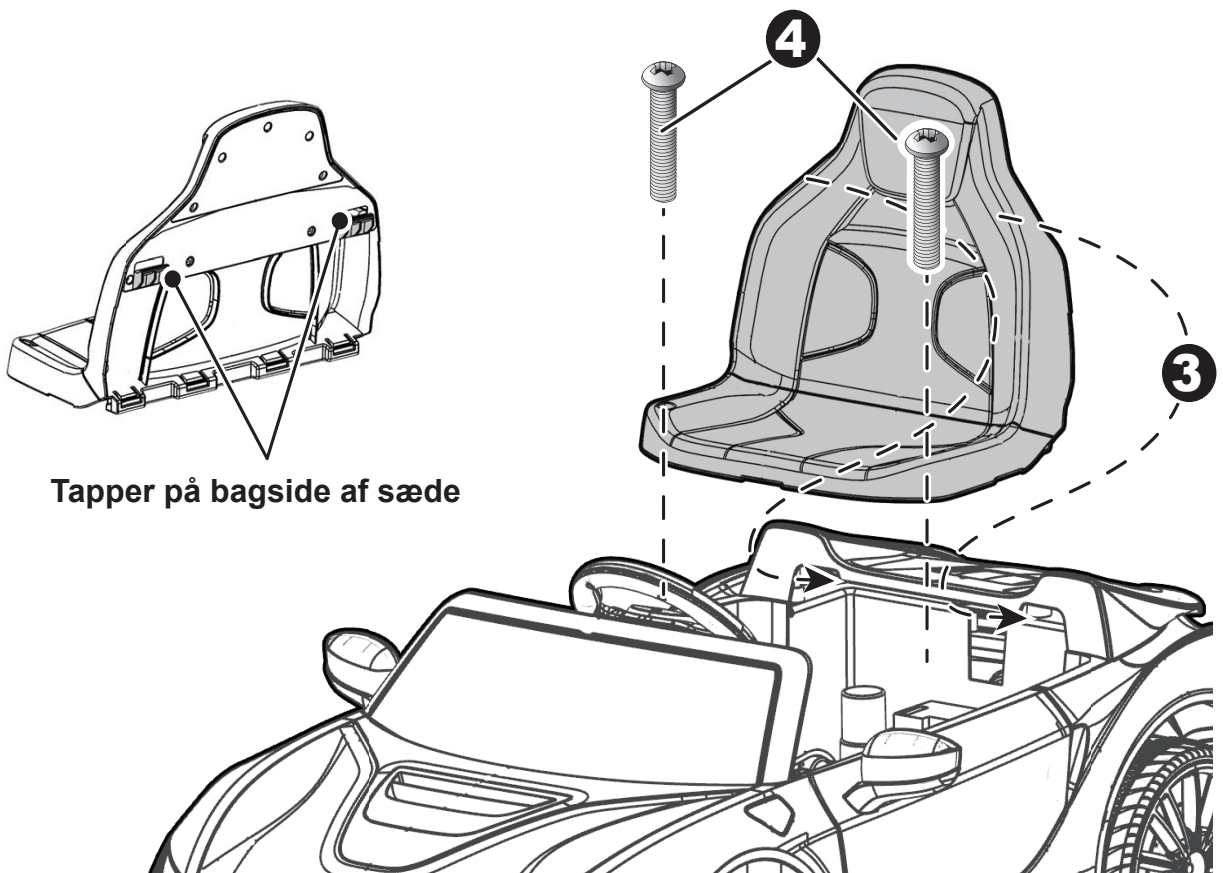
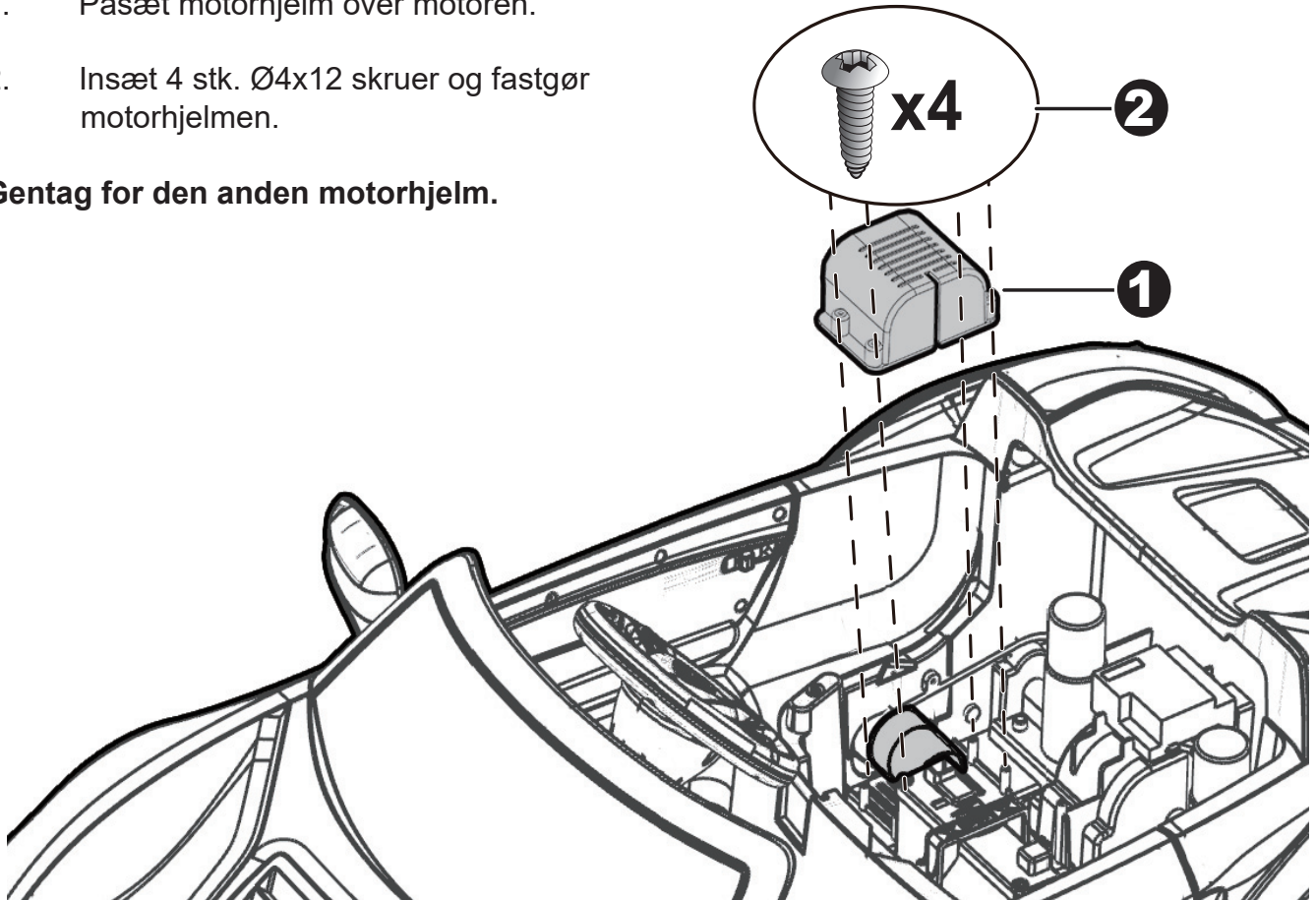


1. Sikringsforbindelse.

- 
1. Indsæt **sikringsforbindelse** på terminalen på batteriet.
  2. Sæt **batteri terminalen** på **motor terminalen** som vist ovenfor. Gentag for den anden side.

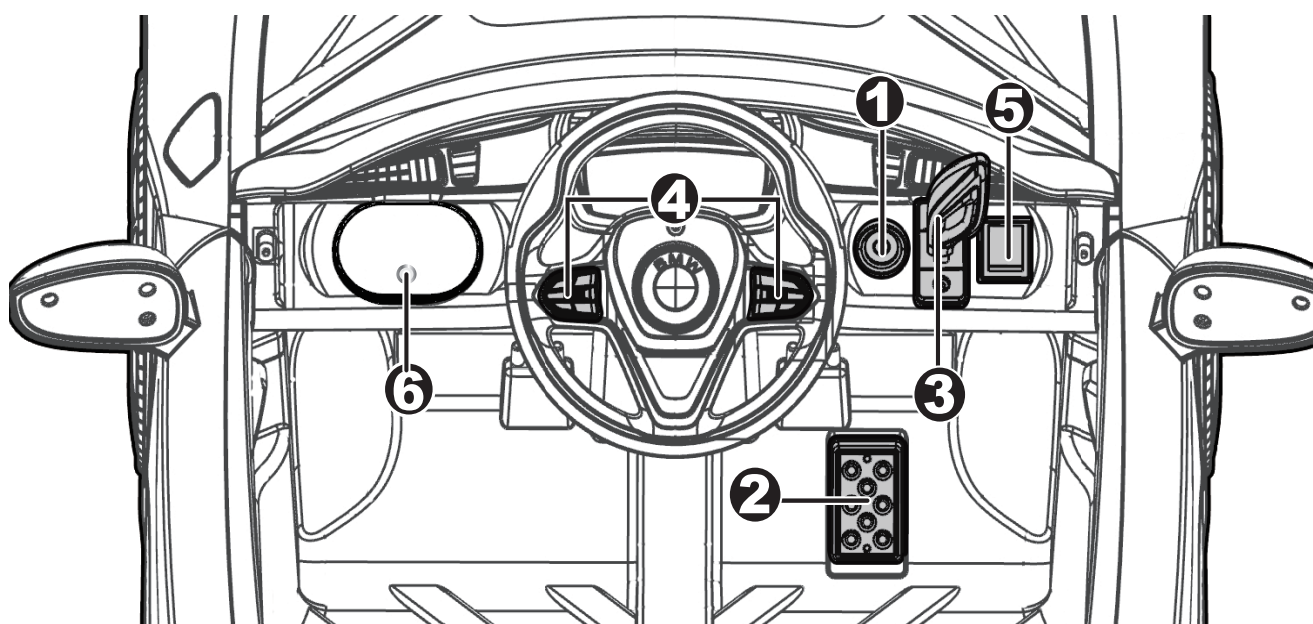
1. Påsæt motorhjelm over motoren.
2. Indsæt 4 stk. Ø4x12 skruer og fastgør motorhjelmen.

Gentag for den anden motorhjelm.



Tapper på bagside af sæde

3. Monter tapperne på bagsiden af sædet i rillerne bag på køretøjet.
4. Indsæt 2 stk. M5 x 16 maskinskrue igennem sædet og i køretøjets karosseri og spænd dem med en skruetrækker.



2. **Fodpedal:** Tilfører fart til køretøjet.  
For at flytte bilen, tryk pedalen ned.  
For at bremse, eller sætte farten ned, frigør tryk fra pedalen.
3. **Frem/tilbage knap:** Ændrer retning fra frem til tilbage eller omvendt.  
Skift håndtaget til øverste position for at flytte køretøjet fremad.  
For at bevæge køretøjet bagud, skal du skifte håndtaget til nederste position.
4. **Lydknapper:** Tryk for at afspille en lyd.
5. **Høj/lav hastighed knap:**  
Betjener køretøjet for at bevæge sig fremad i høj hastighed eller lav hastighed.  
OBS: Køretøjet er designet til at køre langsommere når det kører tilbage.
6. **3.5 mm AUX indgang:**Lad lyden fra din bærbare musikafspiller eller telefon afspille gennem højttalerne.



Brug kun køretøjet på plan vej!

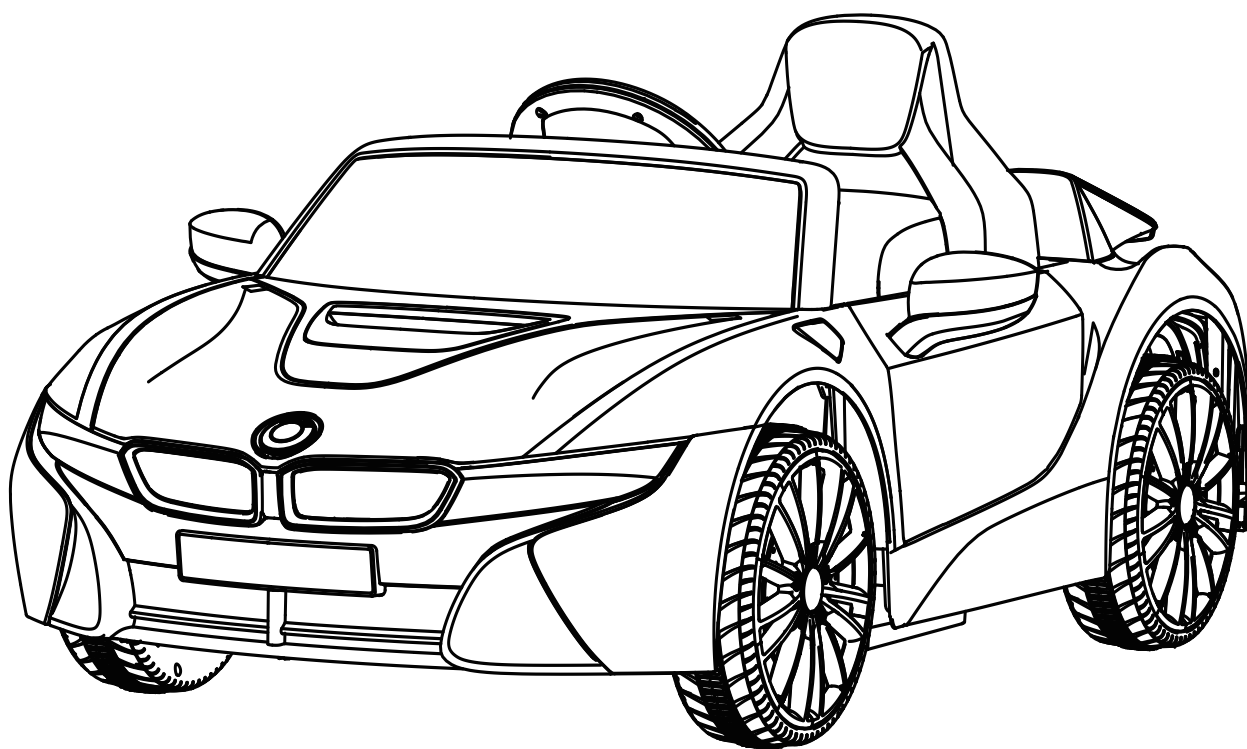


Brug ikke køretøjet på græs!

# BMW i8

## COUPE

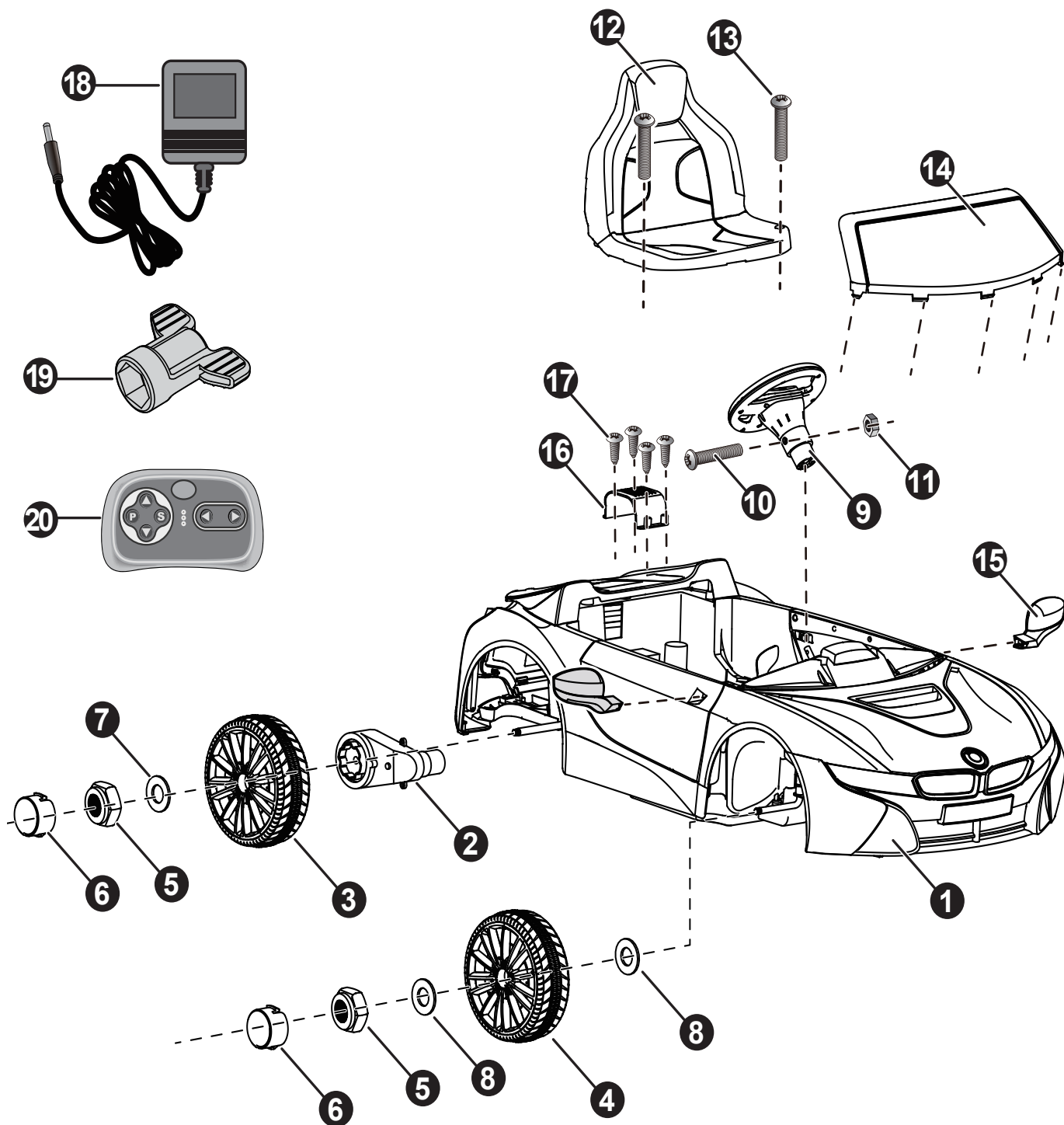
Elektrisk bil till barn



<b>Rekommenderad ålder:</b>	3 år
<b>Batteri:</b>	12V4.5AH *1
<b>Laddningstid:</b>	8 - 12 timmar
<b>Laddare:</b>	12V 500mA
<b>Maxkapacitet:</b>	30 kg
<b>Storlek på bil:</b>	115 x 72,5 x 46 cm
<b>Hastighet:</b>	3-5 km/t

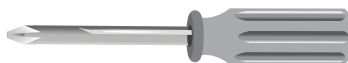
Produkten är godkänd enligt nedanstående standarder:  
ASTM F963, GB6675, EN71 och EN62115.

OBS: Vissa delar ska monteras på bägge sidor av fordonet.



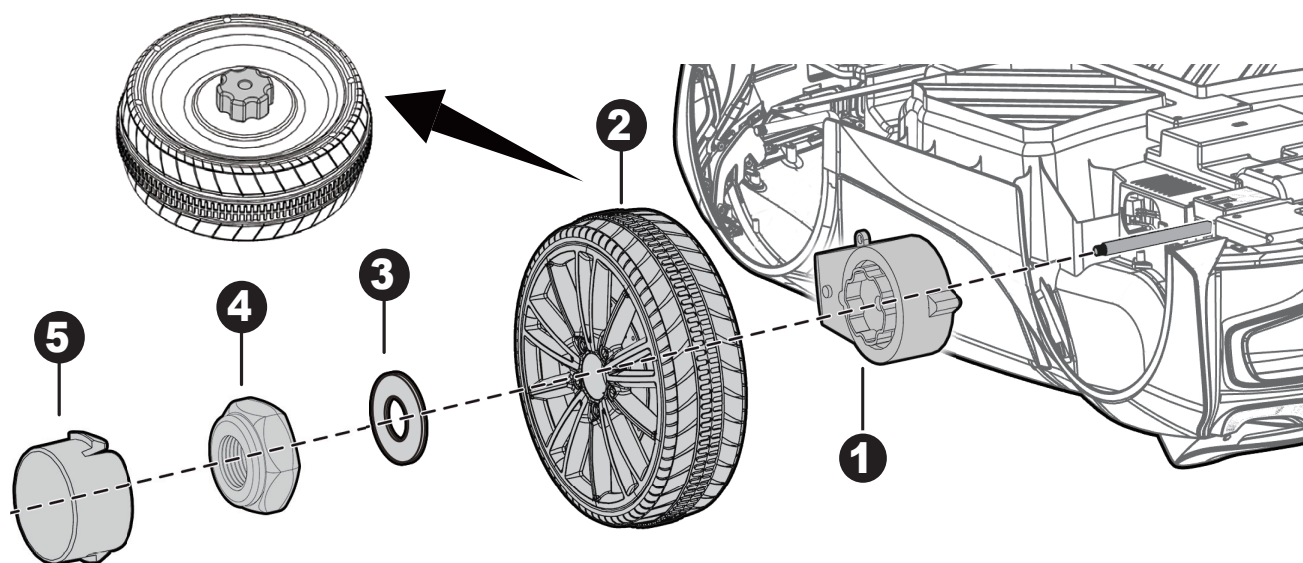
Del Nr.	Namn	Antal		OBS
1	Kaross	1	1	
2	Växellåda bak	1	2	En är markerad med "R" för höger sida, den andra är markerad med "L" för vänster sida.
3	Bakhjul	2	2	
4	Framhjul	2	2	
5	Mutter	4	4	
6	Fälg	4	4	
7	Ø12 bricka	3	2	
8	Ø10 bricka	4	2	
9	Ratt	1	1	
10	M5x40 maskinskruv	1	1	Placeras på ratten.
11	Ø5 mutter	1	1	Placeras på ratten.
12	Säte	1	1	
13	M5x16 skruv	2	2	
14	Vindruta	1	1	
15	Sidospegel	2	2	Vänster och höger.
16	Motorhuv	1	2	
17	Ø4x12 skruv	4	8	
18	Laddare	1	1	
19	Skruvnyckel	1	1	
20	Fjärrkontroll	1	1	

**OBS:** Vissa delar ska monteras på bägge sidor av fordonet.



**Skruvmejsel**

## Sätt på bakhjul

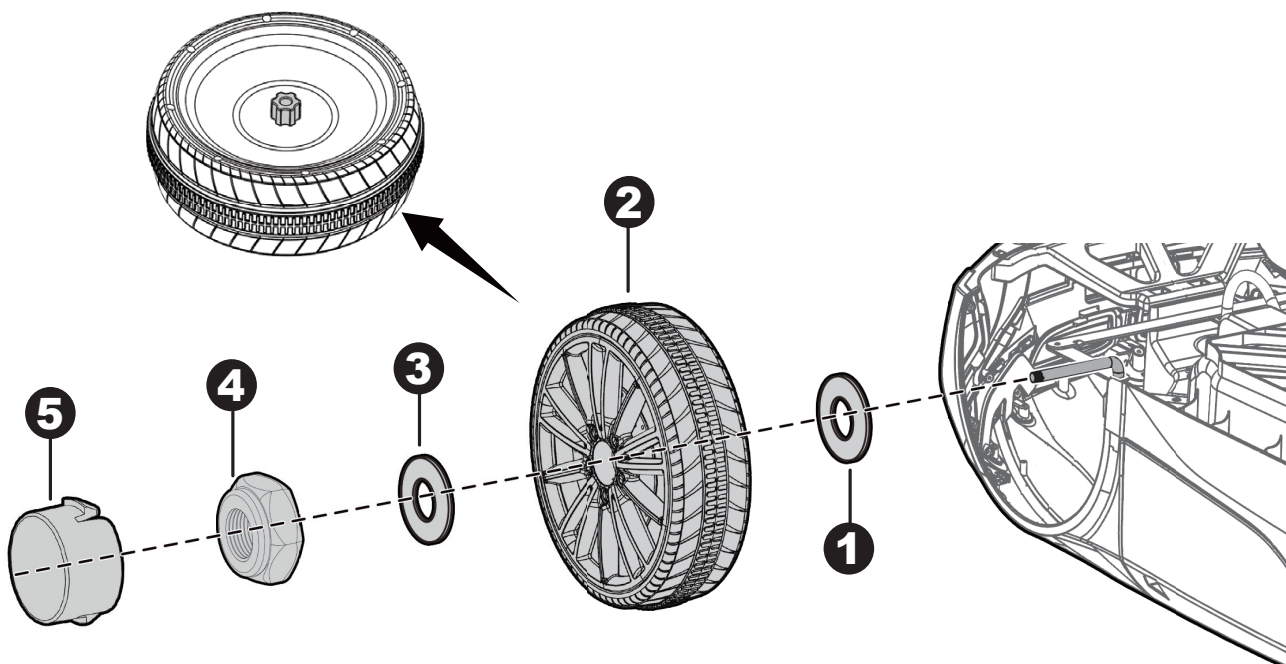


Ta bort alla delar från bakaxeln och vänd fordonet med undersidan uppåt.

1. För den **bakre växellådan** på bakaxeln. "R"-markerad växellåda passar till höger sida av fordonet, "L"-markerad växellåda passar till vänster sida av fordonet.
2. Sätt på **bakhjulet** på bakaxeln. Se till att sätta in drivhjulet i växellådan.
3. Sätt på **Ø12-brickan** på bakaxeln.
4. Sätt fast **muttern** på änden av bakaxeln med en skruvnyckel.
5. Sätt **fälg** på hjulet.

Upprepa ovanstående procedur för att montera det andra bakhjulet.

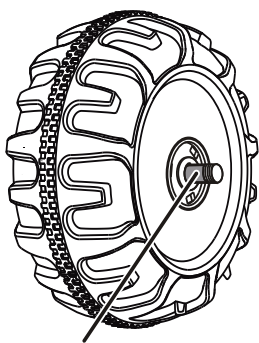
## Sätt på framhjul



Ta bort alla delar från frontaxeln.

1. Sätt på en **Ø10-bricka** på frontaxeln.
2. Sätt på **framhjulet** på frontaxeln
3. Sätt på en **Ø10-bricka** på frontaxeln
4. Sätt fast **mutter** på änden av frontaxeln med en skruvnyckel.
5. Sätt **fälg** på hjulet.

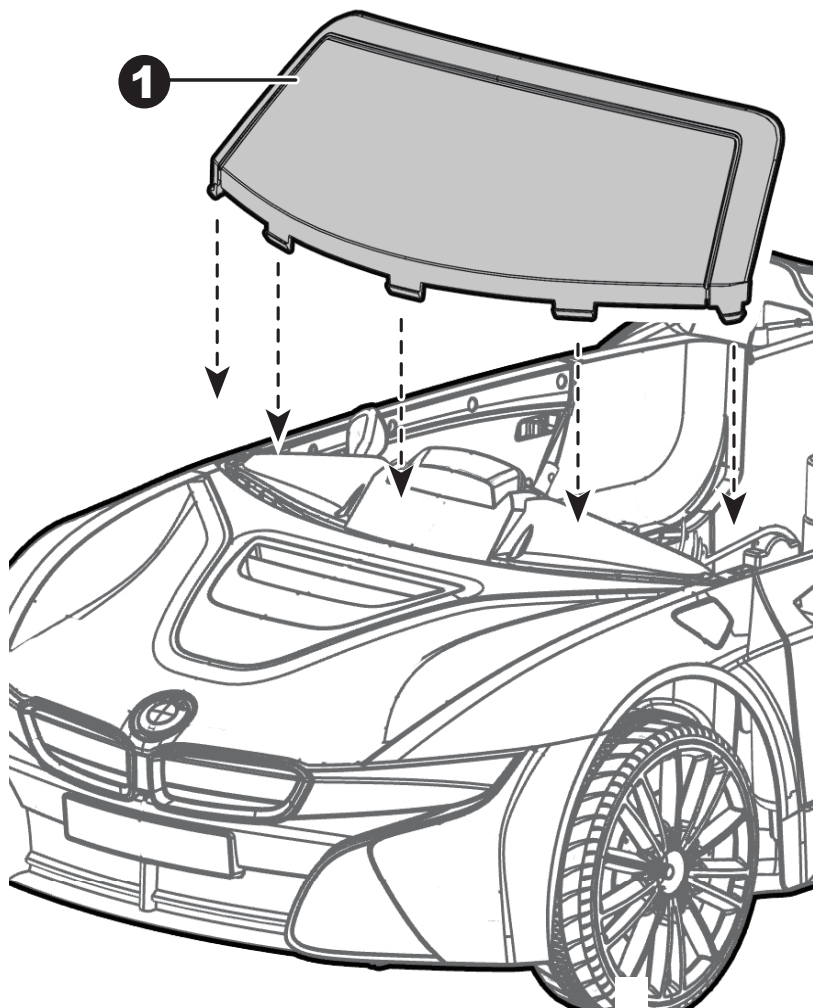
Upprepa ovanstående procedur för att montera det andra framhjulet.



Efter montering av ett vilket som helst hjul på axlarna, bör du kontrollera avståndet mellan låsstift och hjulet (se bild). Om avståndet är för stort, ska du lägga till två eller tre brickor på invändig sida av hjulet. Vrid vänligen hjulet med handen för att kontrollera om hjulet kan köra jämnt. Detta är mycket viktigt, för om hjulet kan köra jämnt är det ok, men om muttern trycker på hjulet och hjulet inte kan köra jämnt, kan motorn gå sönder! Då behöver du ta bort en eller två brickor igen.

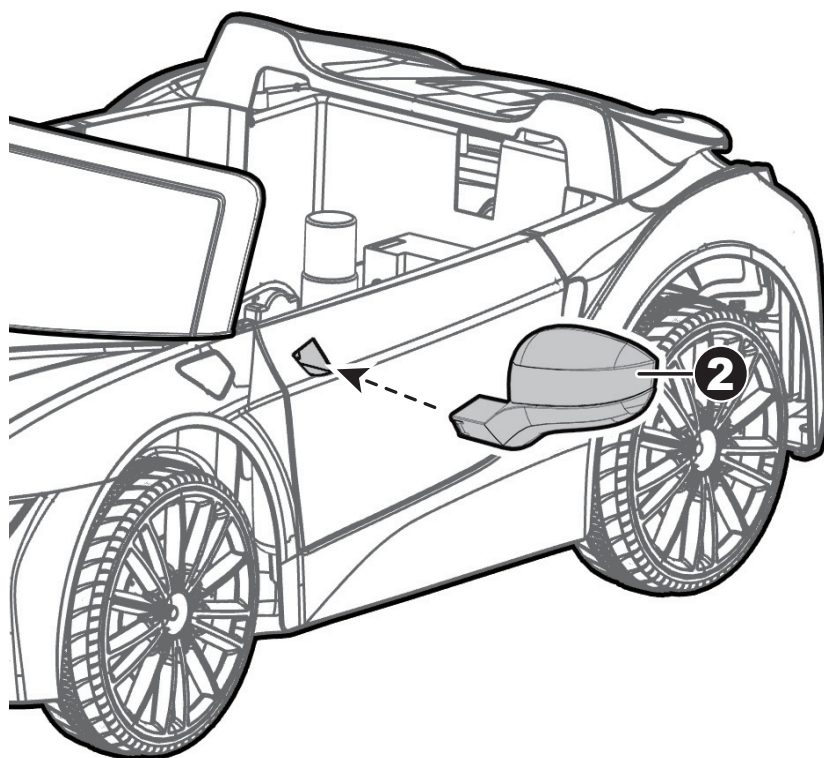


## Sätt på vindruta & sidospeglar



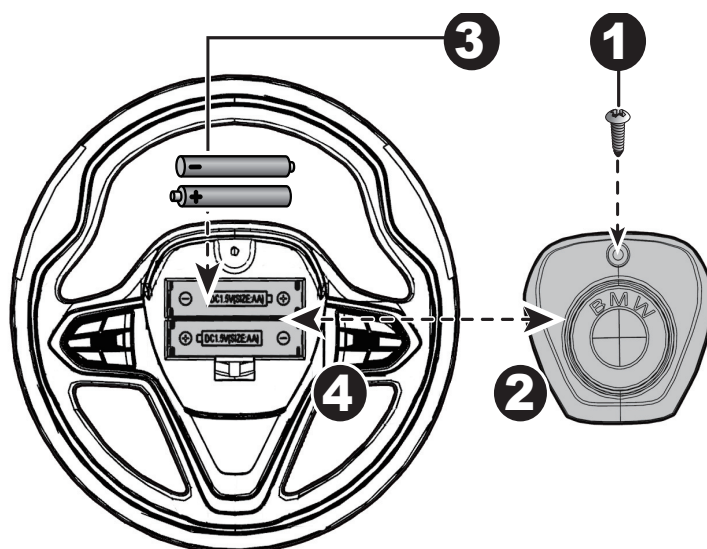
Vänd runt fordonet med ovansidan uppåt igen.

1. Sätt i tapparna på vindrutan i hålen på fordonets kaross. Tryck tills du hör att den "klickar" på plats.
2. Sätt på sidospeglarna på dörren. Tryck tills du hör att den "klickar" på plats. Upprepa för den andra sidospeglarna.



## OBS: Följ vänligen steg 1-4 och sätt i batterier (medföljer ej)

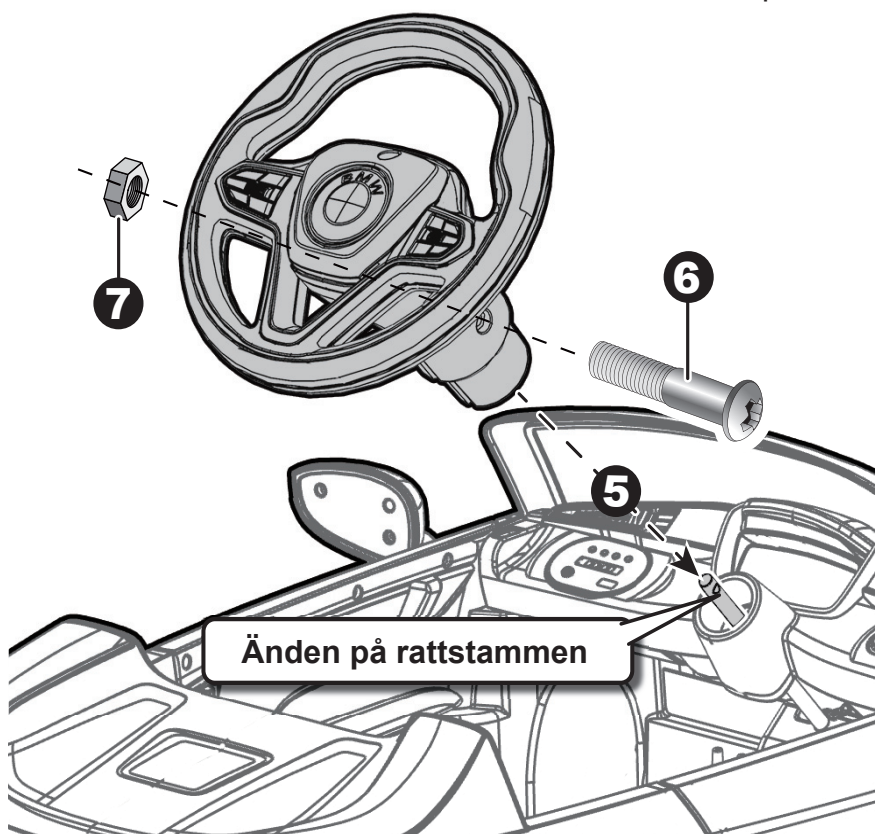
1. Ta ur skruvarna på batteriluckan med en skruvmejsel.
2. Ta ur batteriluckan.
3. Sätt i 2 x 1,5 AA-batterier.
4. Sätt fast batteriluckan igen och sätt fast med skruv.

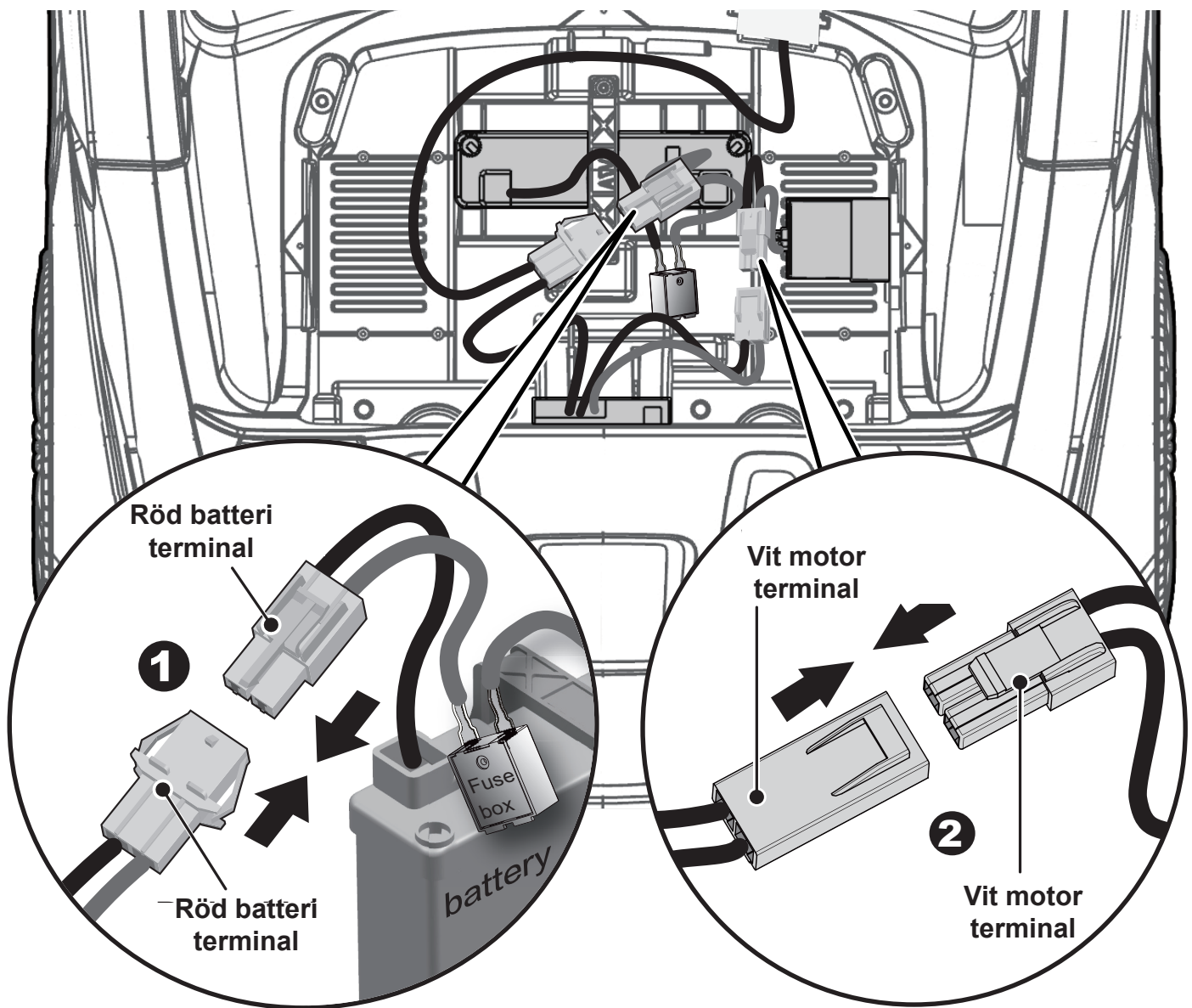


### Montera ratten

Ta ur M5x45-maskinskruv och Ø5-mutter från ratten.

5. Placera ratten på rattstammen.
6. Justera hålen på varje sida av ratten med hålen i slutet av rattstammen.
7. Sätt fast en mutter på motsatt sida av skruven för att se till att ratten sitter fast på rattstammen.



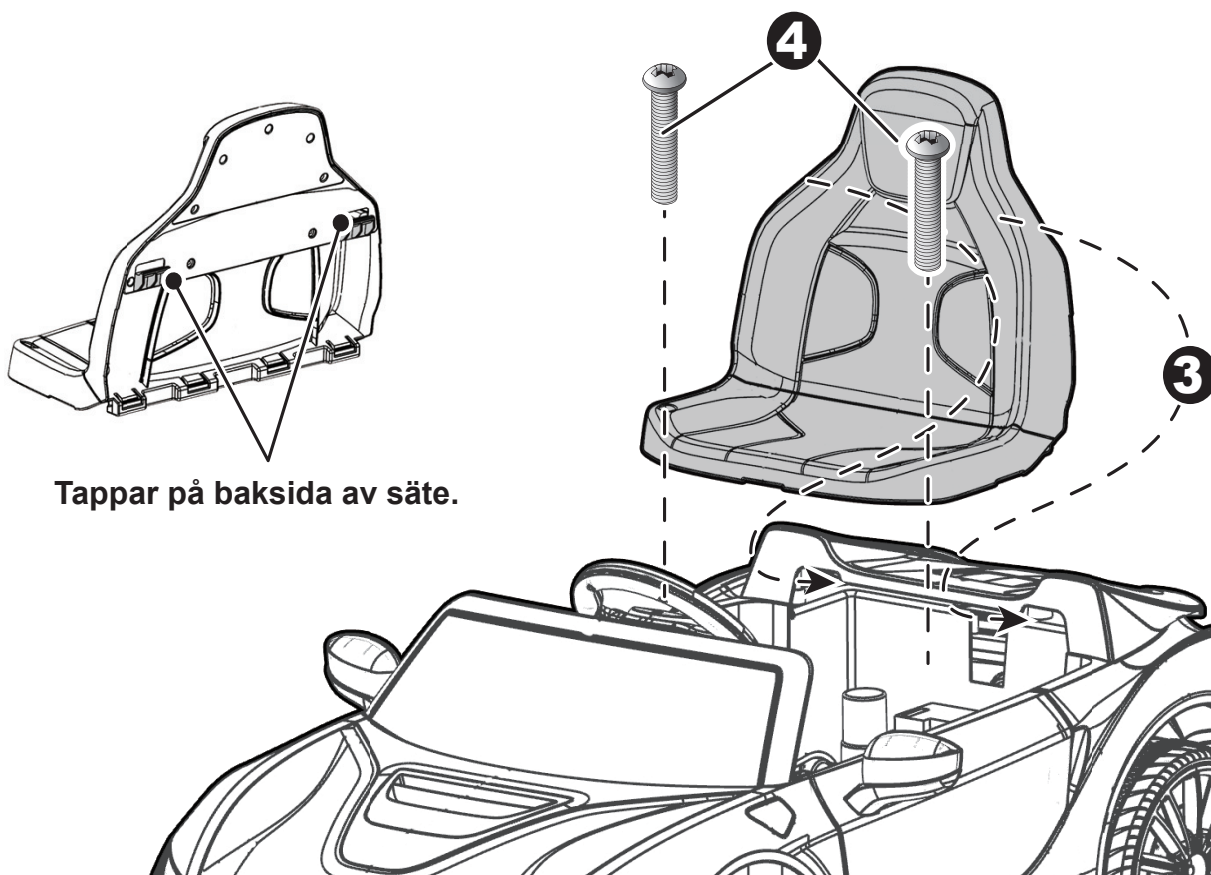
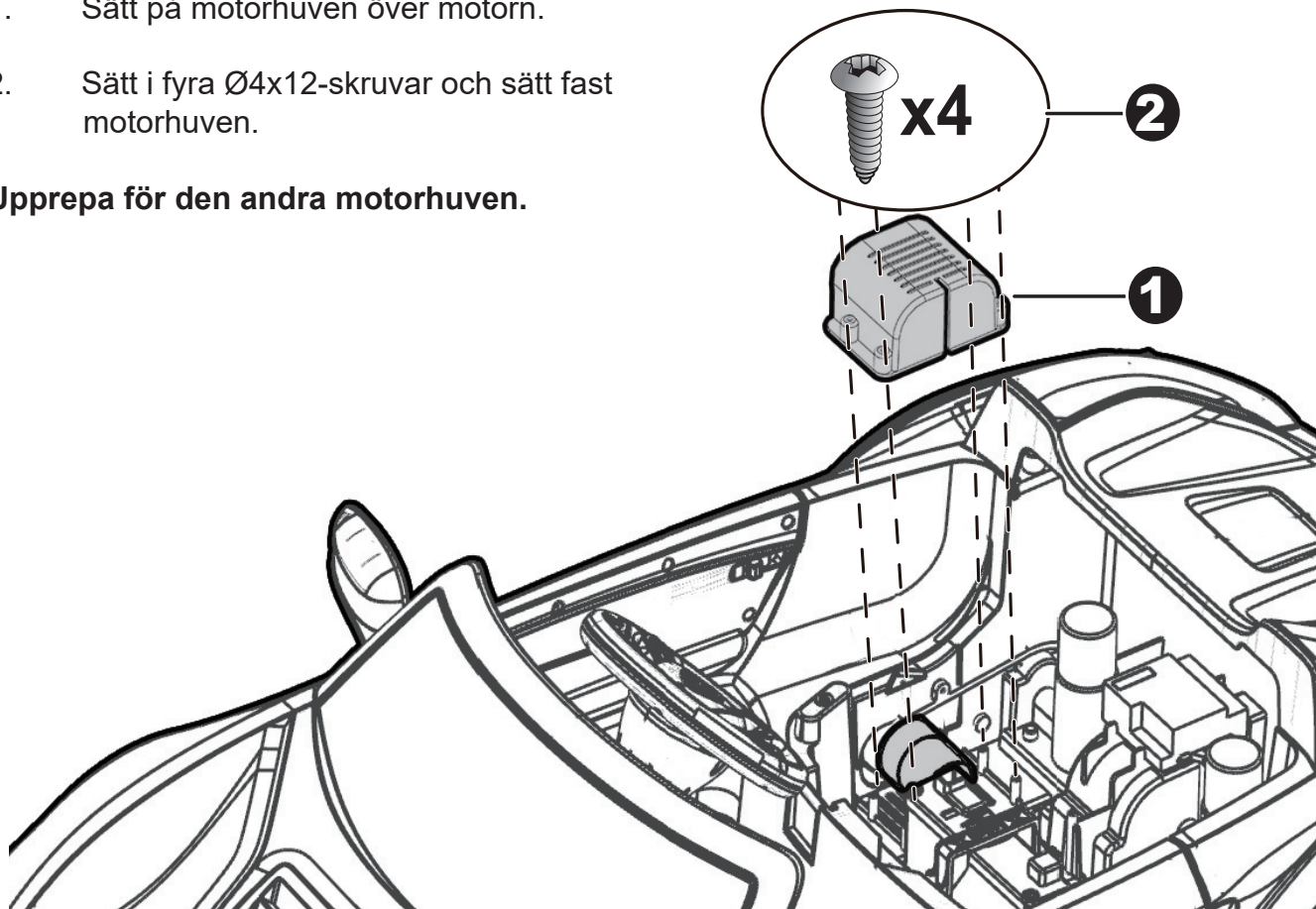


1. Säkringsanslutning.

- 
1. Sätt i **säkringsanslutning** på terminalen på batteriet.
  2. Sätt **batteriterminalen** på **motorterminalen** som visat ovan. Upprepa för den andra sidan.

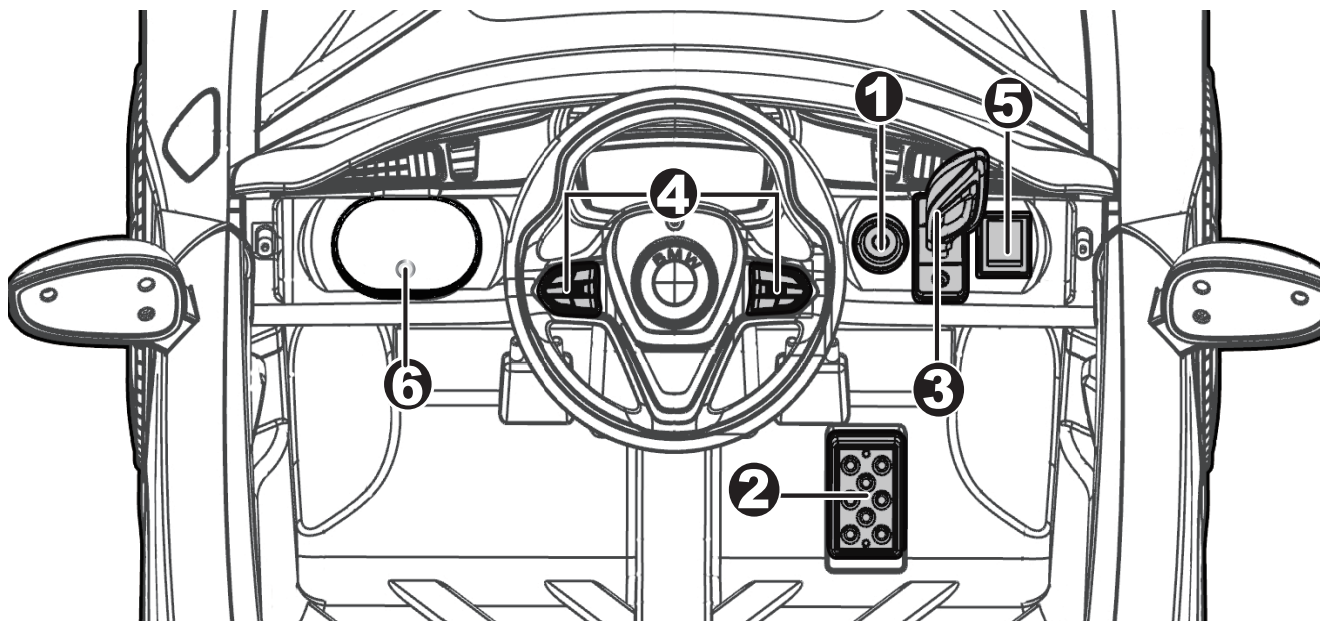
1. Sätt på motorhuvan över motorn.
2. Sätt i fyra Ø4x12-skrivar och sätt fast motorhuvan.

Upprepa för den andra motorhuvan.



Tappar på baksida av säte.

3. Montera tapparna på baksidan av sätet i spåren på baksidan av fordonet.
4. Sätt i två M5 x 16-maskinskrivar genom sätet och i fordonets kaross och spänn dem med en skruvmejsel



2. **Fotpedal:** Ger fart till fordonet.  
För att köra bilen, tryck ner pedalen.  
För att bromsa eller sänka farten, släpp trycket på pedalen.
3. **Fram-/tillbakaknapp:** Byter riktning från framåt till bakåt eller omvänt.  
Sätt handtaget i översta position för att köra fordonet framåt.  
För att köra fordonet bakåt ska du sätta handtaget i nedersta position.
4. **Ljudknappar:** Tryck för att spela upp ljud.
5. **Hög/låg hastighetknapp:**  
Gör att fordonet kör framåt i hög hastighet eller låg hastighet. OBS: Fordonet är utformat till att köra långsammare när det kör bakåt.
6. **3,5 mm AUX-port:** Låt ljudet från din bärbara musikspelare eller telefon spela genom högtalarna.



Kör bara på plan väg

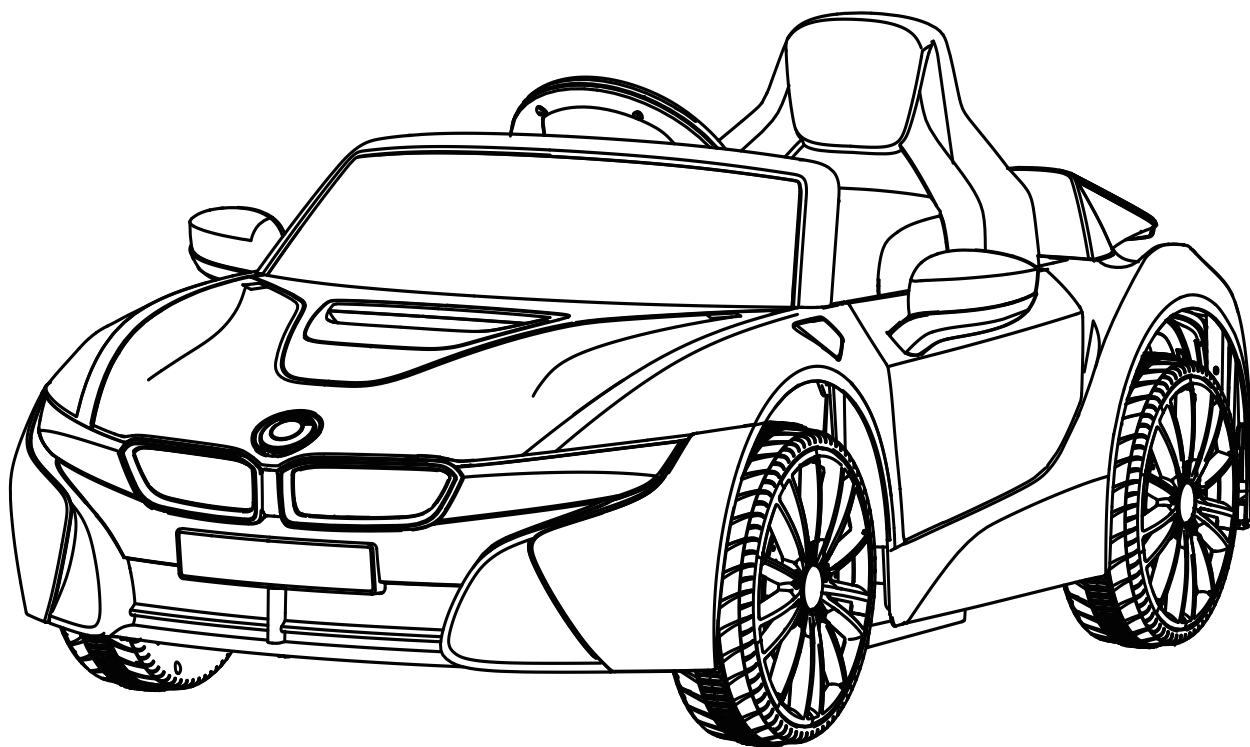


Kör inte på gräs

# BMW i8

## COUPE

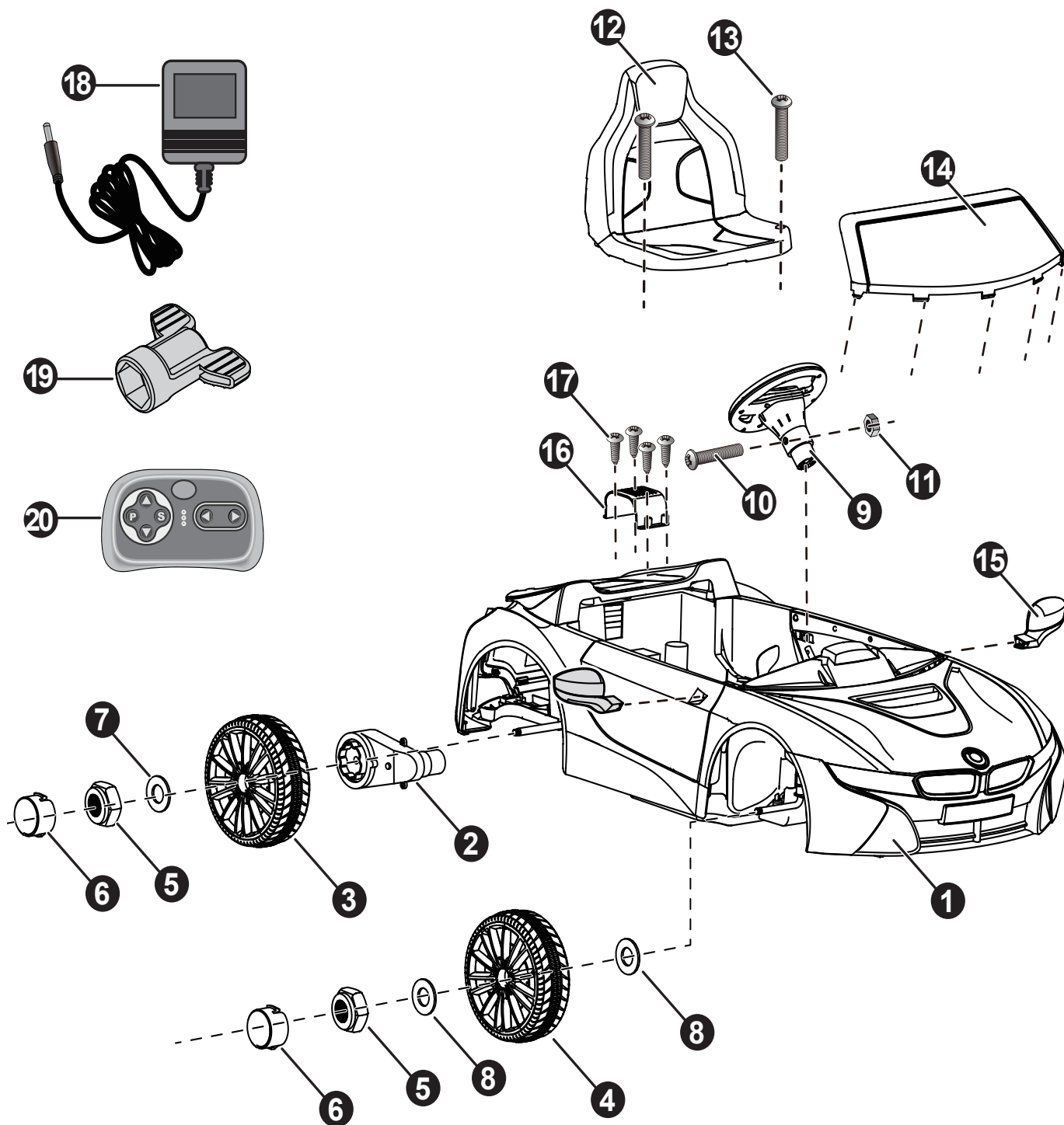
Sähköauto



<b>Ikä suositus:</b>	3 vuotta
<b>Akku:</b>	12V4.5AH *1
<b>Latausaika:</b>	8 - 12 tuntia
<b>Laturi:</b>	12V 500mA
<b>Käyttäjän enimmäispaino:</b>	30 kg
<b>Auton koko:</b>	115 x 72,5 x 46 cm
<b>Nopeus:</b>	3-5 km/t

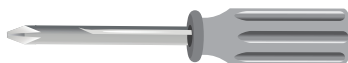
Tuote hyväksytty alla olevien standardien mukaisesti.  
ASTM F963; GB6675; EN71 ja EN62115 standard.

HUOM: Tietyt osat on asennettava ajoneuvon molemmille puolille.



Osa Nro.	Nimi	Määrä		Huomautus
1	Runko	1	1	
2	Vaihdelaatikot	1	2	Osat on merkitty seuraavasti "R" oikealle puolelle, ja "L", vasemmalle puolelle
3	Takapyörä	2	2	
4	Etupyörä	2	2	
5	Mutteri	4	4	
6	Vanne	4	4	
7	Ø12 aluslevy	3	2	
8	Ø10 aluslevy	4	2	
9	Ratti	1	1	
10	M5x40 ruuvi	1	1	Asennetaan rattiin
11	Ø5 mutteri	1	1	Asennetaan rattiin
12	Istuin	1	1	
13	M5x16 ruuvi	2	2	
14	Tuulilasi	1	1	
15	Sivupeiliv	2	2	Vasen ja oikea
16	Moottorinsuojus	1	2	
17	Ø4x12 ruuvi	4	8	
18	Laturi	1	1	
19	Jakoavain	1	1	
20	Kaukosäädin	1	1	

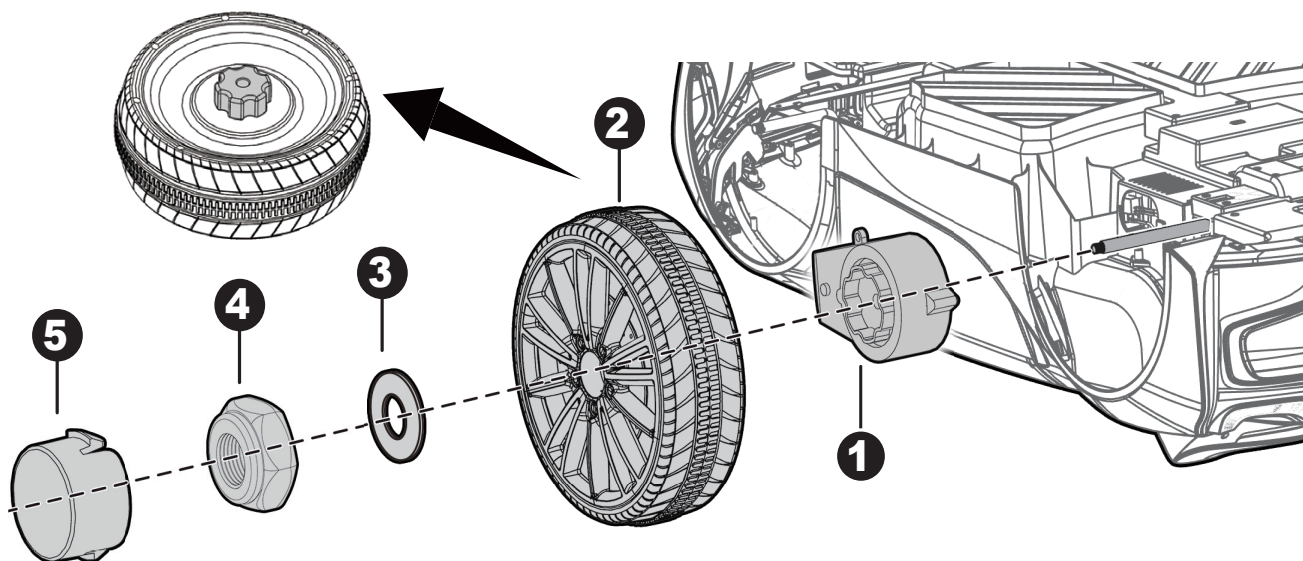
**Huom!** Tietyt osat on asennettava ajoneuvon molemmille puolille.



**Ruuvimeisseli**



## Takarenkaan asennus

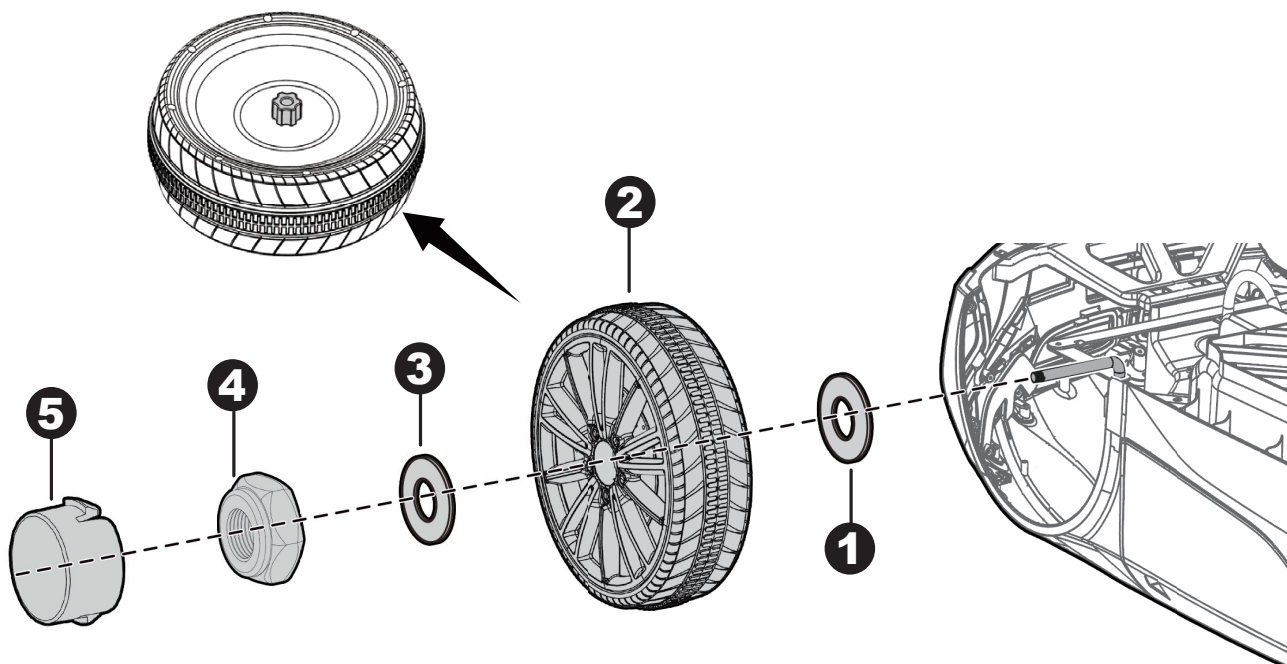


Poista kaikki osat taka-akselilta ja käänä ajoneuvo ylösalaisin.

1. Liu'uta taakse asennettava vaihdelaatikko taka-akselin päälle. "R"- merkitty vaihdelaatikko sopii ajoneuvon oikealle puolelle; "L"- merkitty vaihdelaatikko sopii ajoneuvon vasemmalle puolelle.
2. Kiinnitä takapyörät taka-akseliin. Liitä vetopyörä vaihdelaatikkoon.
3. Kiinnitä **Ø12 aluslevy** taka-akseliin.
4. Kiinnitä **mutteri** taka-akselin päähän jakoavaimella.
5. Kiinnitä **vanne** renkaaseen.

Toista yllä oleva toimenpide toisen takapyörän asentamiseksi.

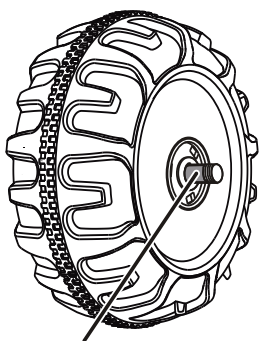
## Eturenkaan asennus



Poista kaikki osat etuakselilta.

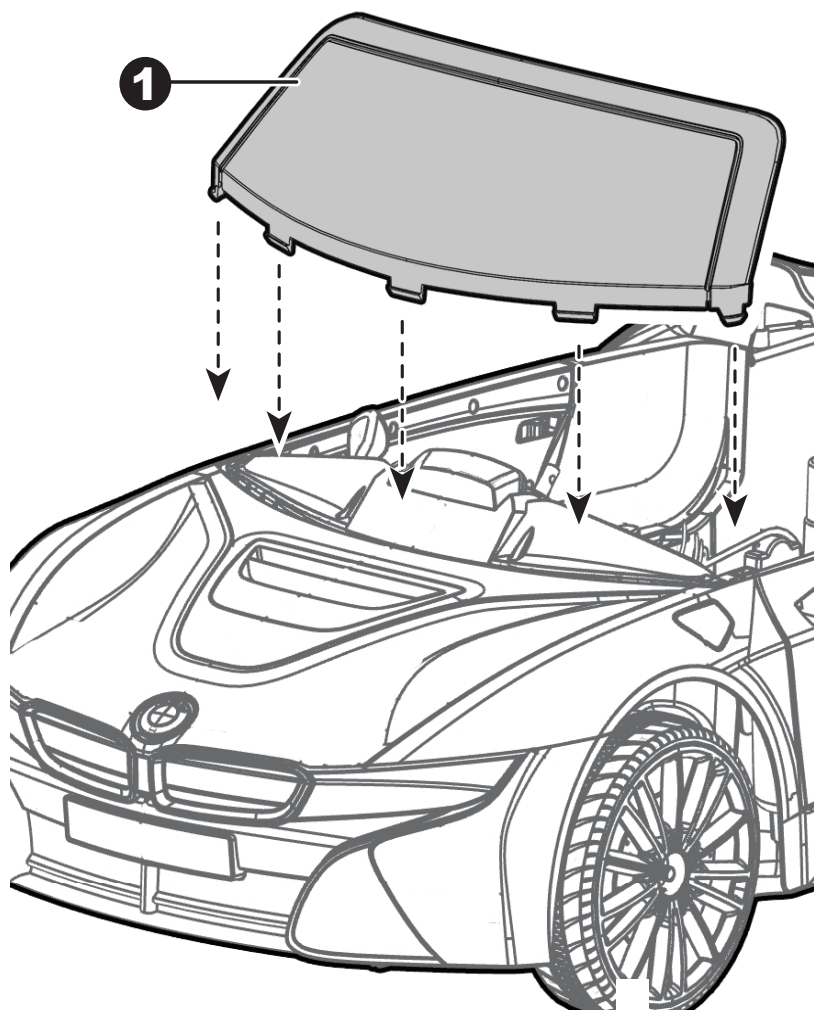
1. Kiinnitä **Ø10-aluslevy** etuakseliin.
2. Kiinnitä **eturengas**
3. Kiinnitä **Ø10-aluslevy** etuakseliin.
4. Kiinnitä **mutteri** etuakselin päähän jakoavaimella.
5. Kiinnitä **vanne** renkaaseen.
- 6.

Toista yllä oleva toimenpide toisen etupyörän asentamiseksi.



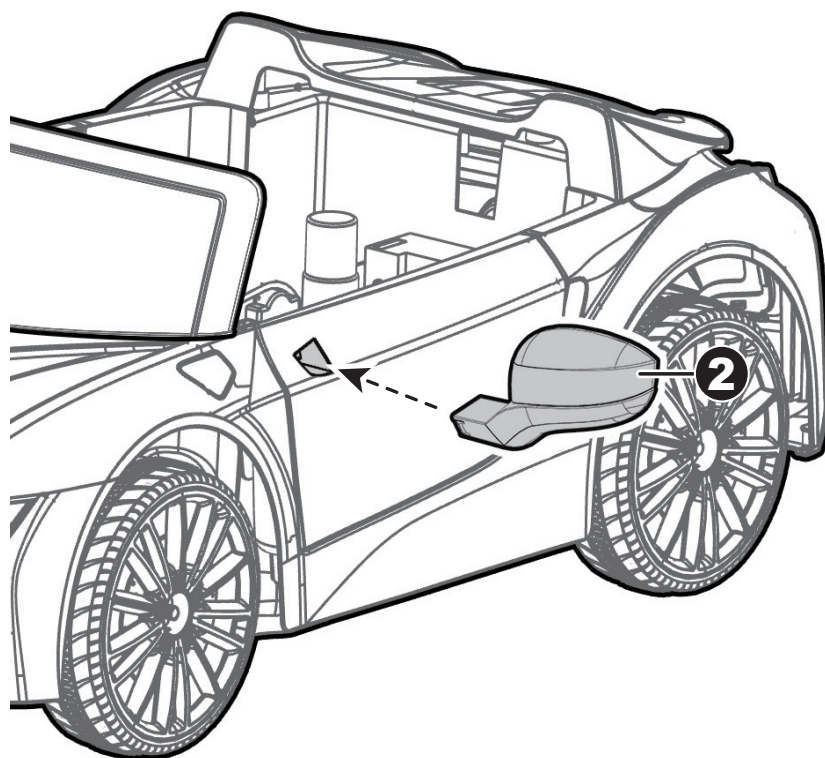
Kun olet asentanut minkä tahansa pyörän akseleille, tarkista lukitustapin ja pyörän välinen etäisyys (Katso kuva). Jos etäisyys on liian suuri, lisää kaksi tai kolme aluslevyä pyörän sisäpuolelle, mutta kiristyksen jälkeen mutteri pyörän ulkopuolelle, käännä pyörää sormella tarkistaaksesi pystyykö pyörä pyörimään tasaisesti, tämä on erittäin tärkeää, koska jos pyörä pyörii tasaisesti, niin silloin kaikki ok, mutta jos mutteri painaa pyörää eikä pyörä voi pyöriä tasaisesti, moottori voi rikkoontua! Tällöin sinun on poistettava yksi tai kaksi aluslevyä uudelleen

## Tuulilasin ja sivupeilien asennus



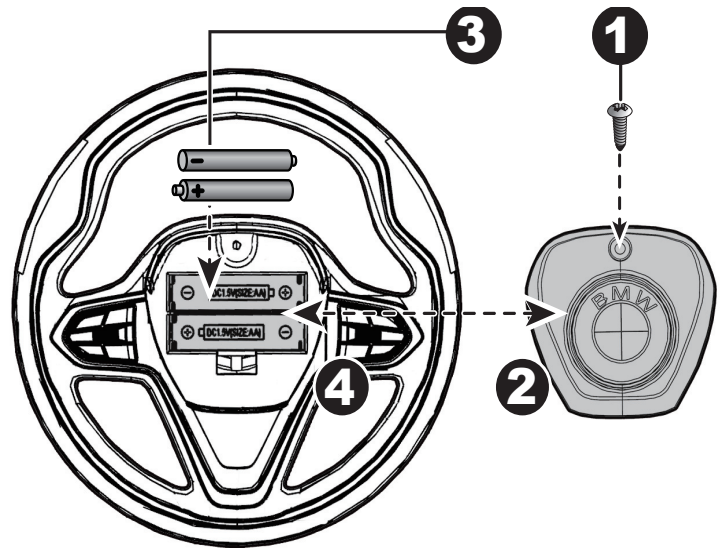
Käännä ajoneuvo taas oikeinpäin.

1. Aseta tuulilasin kielekkeet ajoneuvon rungossa oleviin reikiin, työnnä, kunnes kuulet sen napsahtavan paikalleen.
2. Kiinnitä sivupeili oveen, työnnä kunnes kuulet sen napsahtavan paikalleen. Toista sama toisella peilillä



## Huom: Noudata vaiheita 1-4 ja lisää paristot (ei mukana)

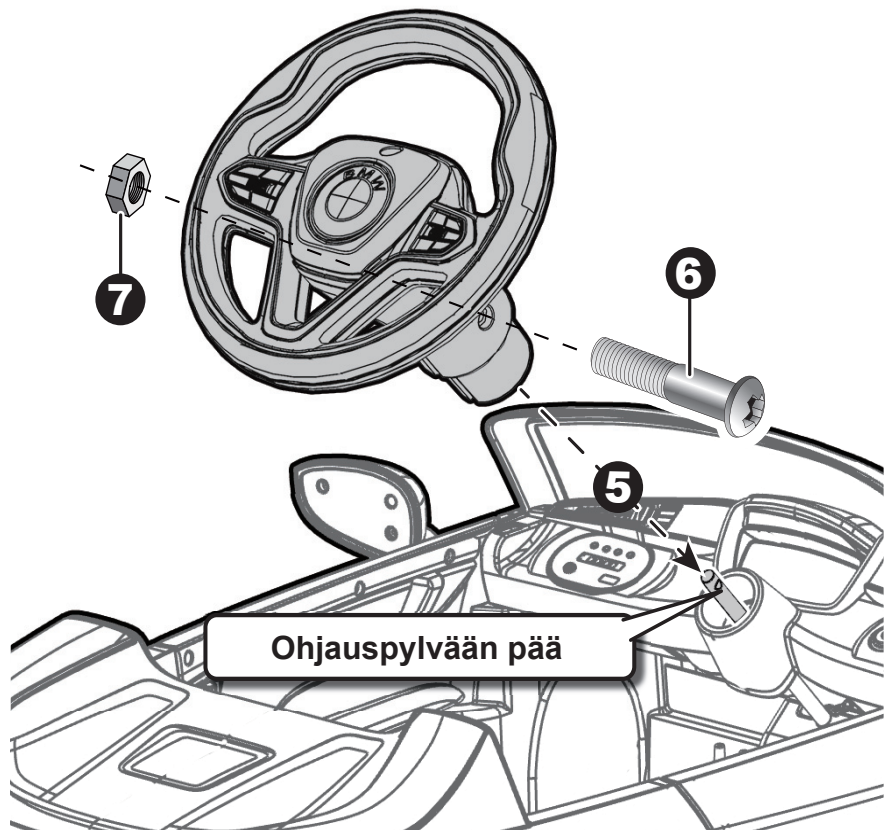
1. Irrota ruuvit paristokotelosta ruuvimeisselillä.
2. Poista paristokotelon kansi
3. Aseta paristot (2 x 1,5 AA) paikalleen.
4. Aseta paristokotelon kansi paikalleen ja kiristä ruuvit paikalleen.

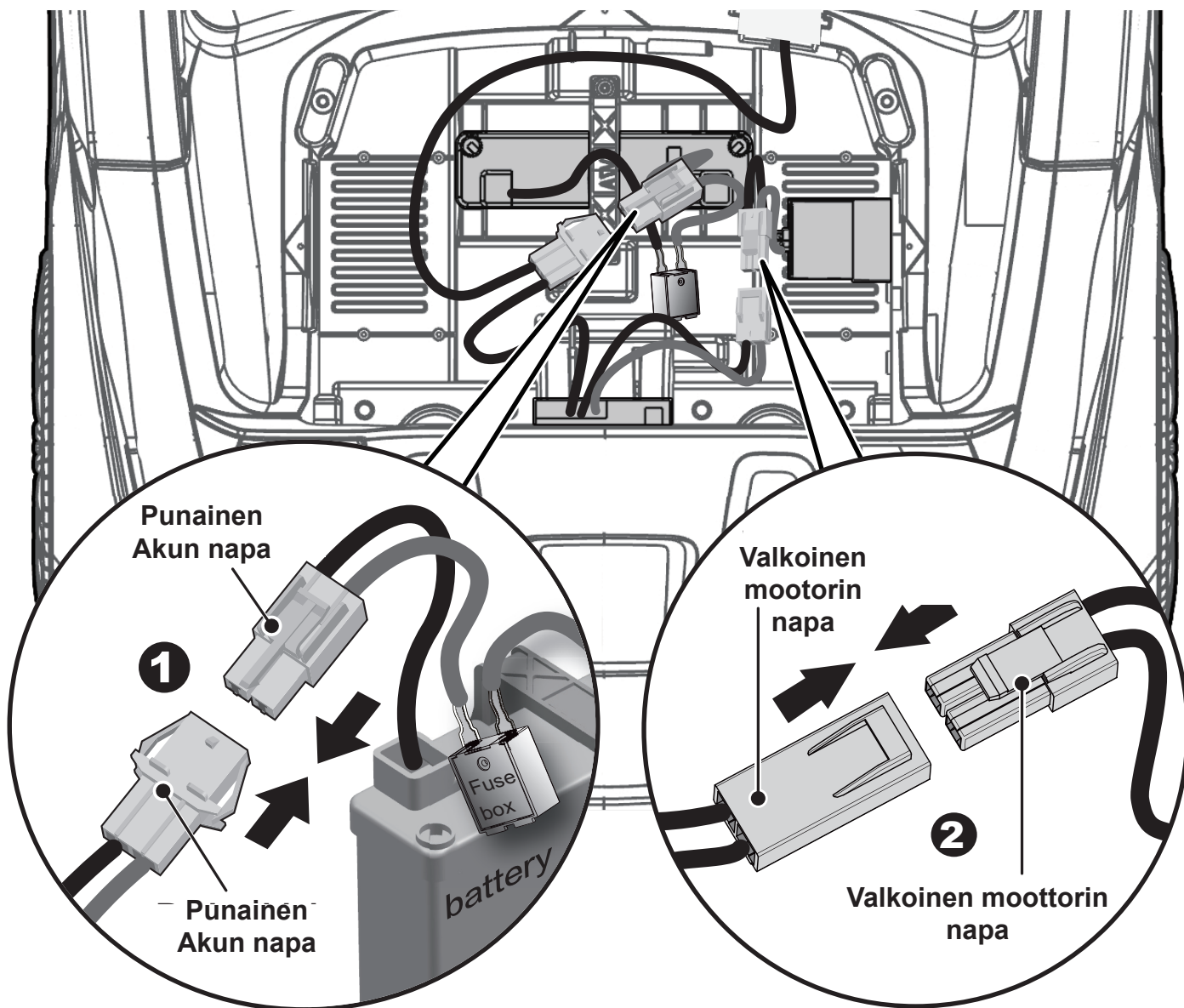


## Ratin asennus

Poista M5x45- ruuvi ja Ø 5 mutteri ohjauspyörästä.

5. Aseta ratti ohjauspylväsen.
6. Kohdista ratin molemmilla puolilla olevat reiät ohjauspylvään päässä oleviin reikiin
7. Kiinnitä mutteri A ruuvin vastakkaiselle puolelle varmistaaksesi, että ratti pysyy ohjauspylväessä



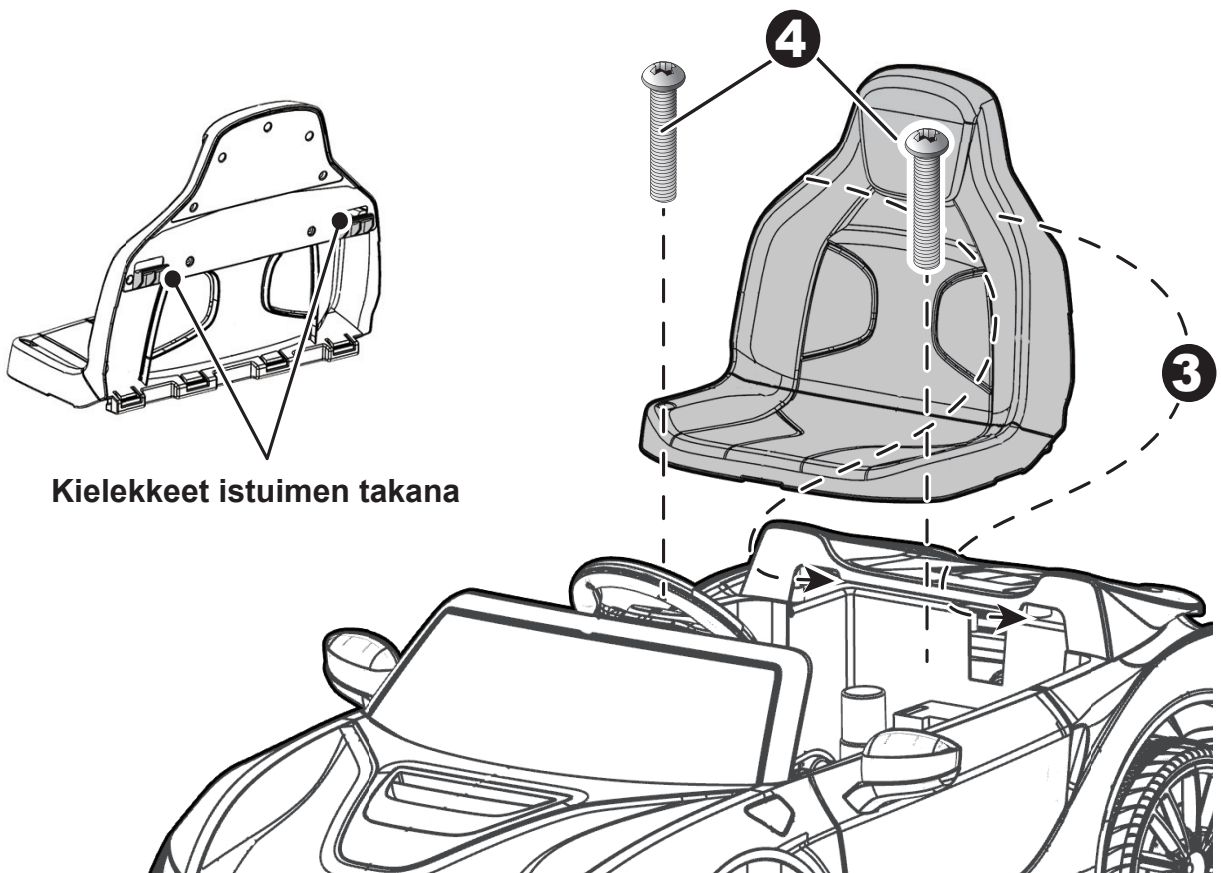
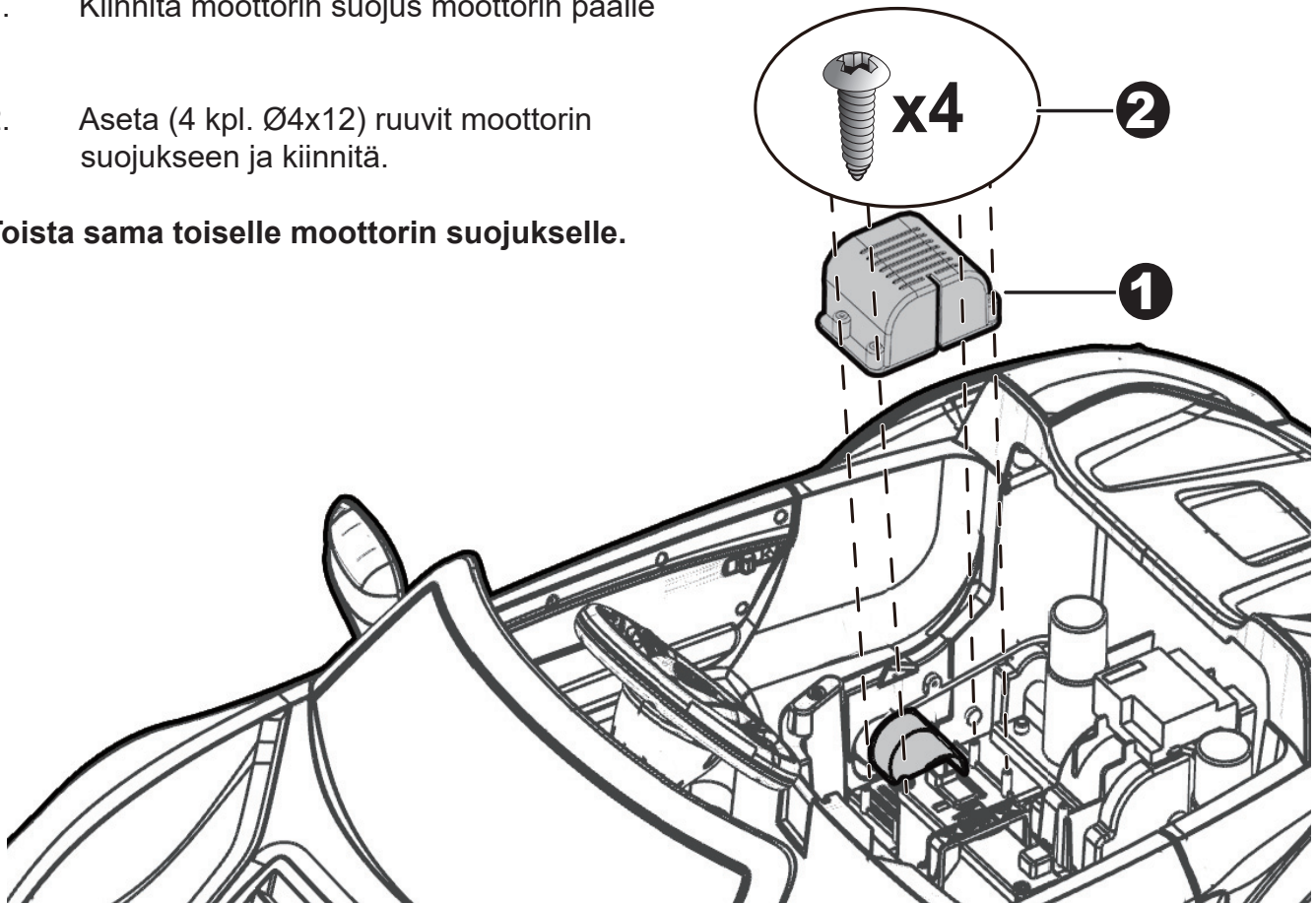


## 1. Sulakeyhteys

1. Aseta sulakeliitäntä akun napaan.
2. Kiinnitä akun napa moottorin napaan yllä esitetyllä tavalla. Toista sama toisella puolelle.

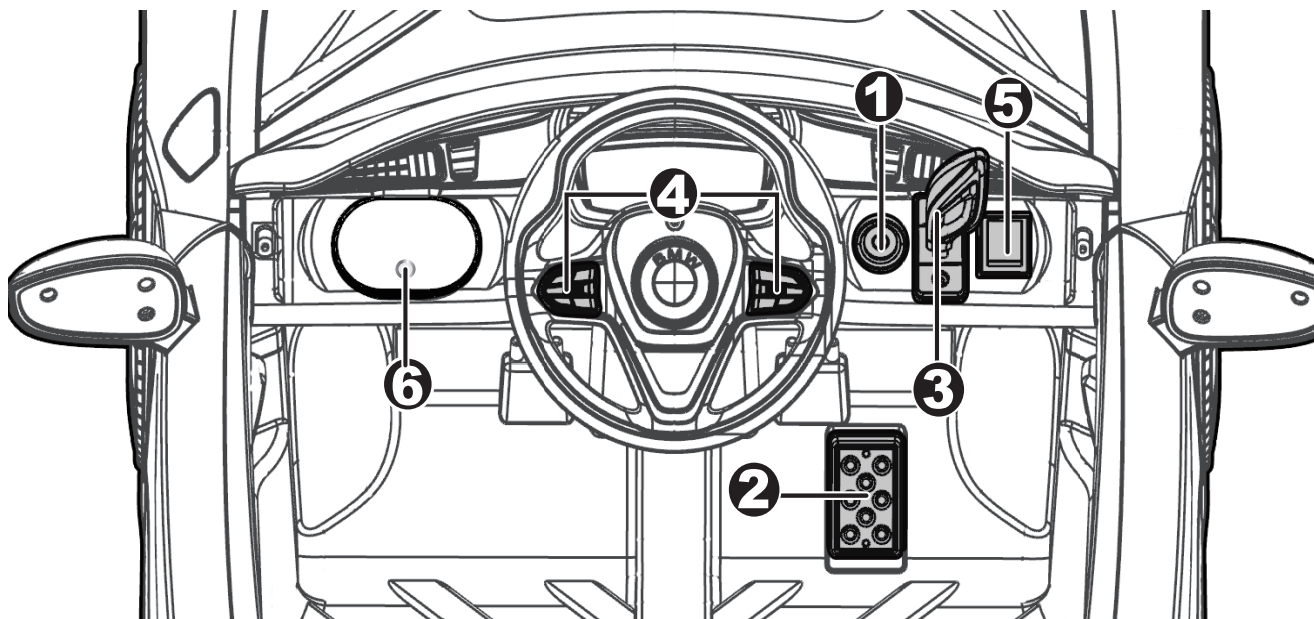
1. Kiinnitä moottorin suojus moottorin päälle
2. Aseta (4 kpl. Ø4x12) ruuvit moottorin suojuksen ja kiinnitä.

Toista sama toiselle moottorin suojukselle.



Kielekkeet istuimen takana

3. Asenna istuimen takana olevat kielekkeet ajoneuvon takana oleviin uriin.
4. Aseta M5x16 ruuvit (2 kpl.) istuimen läpi ja kiristä ruuvimeisselillä kiinni ajoneuvon ruunkoon.



2. **Jalkapoljin:** lisää nopeutta ajoneuvoon.  
Ajoneuvo liikkuu painamalla poljinta alas.  
Jarruttaminen tai vahdin hidastaminen – vapauttamalla painike polkimelta.
3. **Eteen- / taaksepäin painike:** Vaihtaa suunnan eteenpäin ja taaksepäin.  
Siirrä vipu yläasentoon siirtääksesi ajoneuvoa eteenpäin.  
Taaksepäin, siirrä vipu ala-asentoon.
4. **Äänipainikkeet:** paina painiketta
5. **Nopeus painike:** Ajoneuvon saa liikkeelle joko pienellä tai suurella nopeudella.  
Huomatus! Ajoneuvo on suunniteltu hidastamaan ajaessasi takaisin.
6. **3.5 mm AUX:** Kannettavan musiikkisoittimen tai puhelimen äänet saat toistumaan kaiuttimen kautta.



Aja vain tasaisella tiellä



Älä aja nurmikolla

