



Electric car Bentley Continental
El-bil Bentley Continental
El bil Bentley Continental
Sähköauto Bentley Continental

Manual | Brugsanvisning | Instruktionsbok | Ohjeet



Size 132 x 87 x 55 cm

Art. no. 805-793
EAN 5705858717197

Imported by / Importeret af
NSH NORDIC A/S
Virkefeltet 4
DK-8740 Braedstrup

Made in China / produceret i Kina

General safety rules for NORDIC PLAY products

Warning:

- The vehicle may not be used on roads, sidewalks, in hills or sand.
- The vehicle should only be used on flat surfaces.
- Do not overload the vehicle. Pay attention to the maximum weight limits. Typical maximum total weight is 25 - 35 kg. Please check for your specific model.
- Only adults may charge the battery.
- Children using the vehicle should always be supervised by a responsible adult.
- Do not charge the vehicle's circuit.
- Do not drive in water or other fluids.
- Stop the vehicle when it is approaching an obstacle, turn away from the obstacle and drive somewhere else.
- Please charge the battery when the vehicle starts to drive slowly, otherwise the battery's lifespan can be shortened.
- Please charge the battery fully before the battery is stored for longer periods without use. Charge the battery every three months to extend the battery's lifespan.
- Do not drive during rain.
- Battery, charger, electrical cables, outlets and other parts should periodically be checked. If damages are discovered, the vehicle may not be used until these are fixed.
- The charger should be checked for damages on cord, plug and other parts periodically. If there are damages, the charger may not be used until the damage is fixed.
- Vehicle with a battery may not be used by children under 3 years of age.
- Push/foot-to-floor vehicles without a battery can be used from 1 year of age.
- The vehicle may only be used with the recommended charger.
- The charger is not a toy.
- Only clean with a damp cloth.
- Check that all parts are undamaged. If not, repair or change these.
- It is a good idea to use safety equipment, depending on the vehicle.
- Worn out batteries should be removed/changed from the vehicle.
- The battery should be removed before the vehicle is disposed of.
- Declaration of conformity: This product is in accordance with EU directive 2014/53 / EU.

Warning:

For your child's safety, pay attention to the following:

- Only adults may assemble the product.
- Small parts and plastic parts should be kept away from the child to avoid risk of suffocation.
- Children may not touch or open the battery holder.
- Adult supervision is required.
- Vehicles with a battery may not be used by children under 3 years of age.
- Push/foot-to-floor vehicles without battery can be used from 1 year of age.
- Use the vehicle with caution, since driving skills are required to avoid falls or crashes that can result in injuries to the user or third party.
- Instructions on how the vehicle is used should be given to the child before use – especially for the braking system.
- May not be used in traffic. Only use the vehicle on private property.
- Only drive on flat surfaces away from other vehicles and obstacles.

General safety rules for NORDIC PLAY products

- Avoid sharp bumps and sudden changes of the surface.
- Avoid roads and surfaces with water, sand, gravel, dirt, leaves and other debris.
- Wet weather can reduce the traction, brake effect and visibility.
- Do not drive when it is dark.
- Avoid excessive speed in conjunction with downhill driving.
- Watch out for pedestrians.
- Check and tighten all screws before every drive. Do not allow two or more children to use the vehicle at once.
- Do not use the vehicle if it has damages.
- Change damaged parts immediately.

1. Insert 220V/12V charger cable's connector to the vehicle.
2. Insert actual 220V/12V charger unit to your 220V power outlet. The battery will start charging.
3. Detach after 8-12 hours

IMPORTANT NOTE: When shifting (forward/backward), please make sure the vehicle is completely stopped, otherwise it will damage the gear box and motor.

- Forward:**
1. Press the "Forward/backward switch" to the "Forward" position.
 2. Press the "Foot pedal", the vehicle drives forward.

- Stop:**
1. The vehicle will brake automatically, when foot is lifted from the "foot-pedal".

- Back Up:**
1. Press the "Forward/backward switch" to the "Backward" position.
 2. Press the "Foot pedal", the vehicle will back up.

Loosen the screw from the back of the seat seat, take away the seat. Then connect the battery line red wire to the red terminal of the battery and finally then connect black wire to black battery terminal. Never connect wires into the uncorrect battery terminals. After the connections, please assemble the seat back to the original place and tighten the screw.

Battery replacement and fuse

The battery is equipped with a thermal fuse which blows if the motor, battery or electrical circuit is overloaded. The vehicle must then be switched off for at least 5 minutes, after which the fuse will restore itself. If the product does not work, the fuse may therefore be the problem. To avoid this, read the following points:

- Do not overload the vehicle.
- Do not pull anything behind the vehicle.
- Do not drive up steep hills.
- Do not run into motionless objects that cause the wheels to spin.
- Do not drive at extreme temperatures.
- Make sure the product does not come into contact with liquids.
- Do not touch the electrical circuit.

As the battery gets older it will start to lose some of its capacity. Depending on the conditions, it can last anywhere from 1 - 3 years. If the battery needs a replacement, follow these steps:

1. Loosen the crew and remove the seat.
2. Disconnect the cables from the battery terminals.
3. Remove the battery cover.
4. Carefully lift the battery out of the vehicle. Depending on the condition of the battery (leakage or similar), safety equipment may be required. Do not lift the battery from its wires but from the battery itself.
5. Put the battery in a plastic bag and dispose it responsibly. NEVER put the battery to general waste.
6. Insert the new battery into the vehicle.
7. Reconnect the cables to the new battery. Red wire to red terminal (+) and black wire to black terminal (-) of the battery.
8. Slide the seat into place. Tighten the screw.



To protect the environment, batteries and electrical equipment must be disposed separately from household waste. Contact the municipality for the nearest collection point.

Problem	Possible Cause	Solution
Vehicle does not run	Battery low on power	Recharge battery.
	Thermal fuse has tripped	Let the vehicle cool down for 5 minutes. Do not overload the vehicle.
	Battery connector or wires are loose	Check that the battery connectors and wires are firmly connected.
	Battery is dead	Battery lasts 1-3 years. Replace battery and recycle the old battery responsibly.
	Electrical system is damaged	Contact your distributor please.
	Motor is damaged	Contact your distributor please.
Vehicle does not run very long	Battery is not properly charged.	Check that the battery connectors are firmly plugged into each other when recharging. Recharge battery again.
	Battery is old	Battery lasts 1-3 years. Replace battery and recycle the old battery responsibly.
Vehicle runs sluggishly	Battery low on power	Check that the battery connectors are firmly plugged into each other when recharging. Recharge battery again.
	Battery is old	Battery lasts 1-3 years. Replace battery and recycle the old battery responsibly.
	Vehicle is overload	Reduce weight on vehicle. Maximum user weight is 25 kgs.
	Vehicle is being used in unsuitable conditions	Use the vehicle on flat, even surfaces.
Vehicle needs a push to go forward	Poor contact of wires or connectors	Check that the battery connectors are firmly plugged into each other when recharging. Recharge battery again.
	“Dead Spot” on motor	A dead spot means the electric power is not being delivered to the terminal connection and the vehicle needs repair. Contact your distributor please.
Difficult shifting from forward to reverse or vice-versa	Attempting to shift while the vehicle is motion	Always completely stop the vehicle before shifting.
Loud grinding or clicking noises coming from motor or gear box	Motor or gears are damaged	Contact your distributor please.
Battery will not recharge	Battery connector or adapter connector is loose	Check that the battery connectors are firmly plugged into each other when recharging. Recharge battery again.
	Charger not plugged in	Check that the battery charger is plugged into a working wall outlet.
	Charger is not working	Contact your distributor please.
Charger feels warm when recharging	This is normal and not a cause for concern	

Completely read through this manual and the troubleshooting guide table before calling. If you still need help resolving the problem **Contact your distributor please.**

Maintenance

- Check all screws periodically and tighten as needed.
- Check the vehicle's plastic components frequently for damage.
- The mechanical parts of the vehicle can be lubricated with oil if necessary.
- Store the product indoors to protect it from the weather.
- Keep product away from hot items such as stove and the likes.
- Do not clean the product with a garden hose and do not use soap. A dry or moist cloth is enough.
- Do not drive in rain, snow, sand and gravel as this may damage the product.

If the product is not to be used for an extended period, recharge the battery and then disconnect all cables

Generelle sikkerhedsregler for NORDIC PLAY produkter

Advarsel:

- Køretøjet må ikke anvendes på veje, fortove, skråninger eller i sand.
- Køretøjet bør kun anvendes på plane overflader.
- Overbelast ikke køretøjet. Vær opmærksom på vægtbegrænsningerne. Typisk maksimal totalvægt 25 - 35 kg. Venligst kontroller for den pågældende model.
- Batteriopladning skal udføres af en voksen.
- Børn, der benytter dette køretøj, bør altid overvåges af en ansvarlig voksen.
- Over oplad ikke køretøjets kredsløb.
- Kør ikke i vand eller andre væsker.
- Stop køretøjet, når du nærmer dig en hindring, drej væk fra hindringen og kør andetsteds.
- Venligst oplad batteriet, når køretøjet begynder at køre langsomt ellers vil levetiden på batteriet forkortes.
- Venligst oplad batteriet fuldt ud, før opbevaring af batteriet i længere perioder uden anvendelse. Oplad batteriet hver 3 måned, dette for at forlænge batteriets levetid.
- Kør ikke i regnvej.
- Batteri, oplader, elektriske ledninger, stik, kabinet og andre dele skal periodisk kontrolleres. Hvis der observeres skader, må køretøjet ikke anvendes før disse er udbedret.
- Opladeren skal kontrolleres regelmæssigt for skader på ledning, stik, kabinet eller andre dele. Ved skader må opladeren ikke anvendes, før skaden er udbedret.
- Køretøjer med batteri må ikke anvendes af børn under 3 år.
- Pedal / skubbe køretøjer uden batteri kan anvendes fra 1 års alderen.
- Køretøjet må kun anvendes med den anbefalede oplader.
- Opladeren er ikke et legetøj.
- Rengør kun med en fugtig opvredet klud.
- kontroller at alle komponenter er ubeskadigede, hvis ikke reparer eller udskift disse.
- Det er en god ide at bruge beskyttelsesudstyr afhængig af køretøjet.
- Slidte batterier bør fjernes/udskiftes fra køretøjet.
- Batteriet skal fjernes, inden køretøjet bortskaffes
- Overensstemmelseserklæring: Dette produkt er i overensstemmelse med kravene i EU-direktiv 2014/53 / EU.

Advarsel:

For dit barns sikkerhed, skal du være opmærksom på følgende:

- Kun en voksen må samle produktet.
- Små dele/plastik dele holdes væk fra barnet, dette for at undgå Kvælningsfare.
- Børn må ikke røre / åbne for batteri holderen.
- Voksen tilsyn er påkrævet.
- Køretøjer med batteri må ikke anvendes af børn under 3 år.
- Pedal / skubbe køretøjer uden batteri kan anvendes fra 1 års alderen
- Brug køretøjet med forsigtighed, da kørefærdigheder er påkrævet for at undgå fald eller kollision som kan give skader til brugeren eller 3 part.
- Instruktion i brugen af køretøjet skal gives til børn inden anvendelse. Specielt bremsesystemet.

Generelle sikkerhedsregler for NORDIC PLAY produkter

- Må ikke anvendes i trafikken. Brug kun køretøjet på privat grund.
- Kør kun på plane overflader væk fra andre køretøjer/forhindringer.
- Undgå skarpe bumps og pludselige overflade ændringer.
- Undgå veje og overflader med vand, sand, grus, jord, blade og andet snavs.
- Vådt vejr kan forringe trækraft, bremseeffekt og synlighed.
- Kør ikke når det er mørkt.
- Undgå overdreven hastighed forbundet med nedkørsler.
- Pas på fodgængere.
- Check og fastspænd alle skruer før hver køretur, tillad ikke 2 eller flere børn at bruge køretøjet på samme tid.
- Brug ikke køretøjet, hvis det har nogen form for skader.
- Udskift beskadigede dele øjeblikkeligt.

1. Sæt input 12V opladerstikket i køretøjet.
2. Sæt output opladerstikket i en 230V stikkontakt.
Batteriet begynder at oplade.

Note! Når du skifter mellem høj og lavt gear eller frem og tilbage knap skal køretøjet holde helt stille, for at undgå skade på gearkasse og motor.

- Frem**
1. Flyt position på "forward backward" knappen til position "forward"
 2. Tryk på fodpedalen, og køretøjet kører fremad.
- Stop:**
1. Køretøjet stopper automatisk, når barnets fod lettes fra fodpedalen.
- Tilbage**
1. Flyt position på "forward backward" knappen til position "backward"
 2. Tryk på fodpedalen, og køretøjet kører tilbage.

Batteri forbindelse

Løsn skruen fra sædet. Fjern sædet, og forbind den røde ledning med den røde terminal på batteriet og sort ledning til sort terminal. Påsæt sædet igen og stram skruen.

Udskiftning af batteri og sikring

Batteriet er udstyret med en termisk sikring, som slår fra hvis motoren, batteriet eller det elektriske kredsløb er overbelastet. Køretøjet skal herefter slukkes i mindst 5 minutter, hvorefter sikringen vil slå til igen. Virker køretøjet ikke, kan sikringen derfor godt være problemet. For at undgå dette, så læs følgende punkter:

- Overbelast ikke køretøjet.
- Træk ikke noget bag ved køretøjet.
- Kør ikke op af stejle bakker.
- Kør ikke ind i ubevægelige genstande, som får hjulene til at spinne.
- Kør ikke i ekstreme temperaturer.
- Sørg for at køretøjet ikke kommer i kontakt med væsker.
- Pil ikke ved det elektriske kredsløb.

Efterhånden som batteriet bliver ældre vil det begynde at miste noget af sin kapacitet. Alt efter omgivelserne kan det holde i alt fra 1 – 3 år. Hvis batteriet trænger til en udskiftning, så følg disse trin:

1. Fjern sædet.
2. Frakobl ledningerne fra batteriets terminaler.
3. Fjern batteridækket.
4. Løft forsigtigt batteriet ud af køretøjet. Alt efter batteriets tilstand (lækning eller lignende) kan det være nødvendigt med sikkerhedsudstyr. Løft ikke batteriet i dens ledninger, men i selve batteriet.
5. Læg batteriet i en plastikpose, og afskaf det på ansvarlig vis.
6. Sæt det nye batteri i køretøjet.
7. Forbind igen ledningerne til det nye batteri.
8. Skub sædet på plads.



For at beskytte miljøet skal batterier og elektrisk udstyr bortskaffes særskilt fra husholdningsaffald. Kontakt kommunen for nærmeste indsamlingssted.

Problemløsning

Problem	Årsag	Løsning
Køretøjet kan ikke køre	Batteriet mangler strøm	Genoplad batteriet.
	Sikringen er sprunget	Sluk i mindst fem minutter.
	Løse ledninger	Tjek at samtlige ledninger sidder ordentligt fast.
	Dødt batteri	Erstat batteriet med et nyt.
	Det elektriske kredsløb er skadet	Send produktet til reparation.
	Motoren er skadet	Send produktet til reparation.
Køretøjet virker ikke særligt længe ad gangen	Batteriet bliver ikke fuldt opladt	Tjek at ledningerne er ordentligt forbundne til batteriet og genoplad det.
	Gammelt batteri	Erstat batteriet med et nyt.
Køretøjet kører med ujævne bevægelser	Batteriet mangler strøm	Genoplad batteriet.
	Gammelt batteri	Erstat batteriet med et nyt.
	Køretøjet er overbelastet	Reducer vægten. Bæreevnen er 25 kg.
	Køretøjet bliver brugt i forkerte omgivelser	Find et andet område at køre med køretøjet i.
Køretøjet har brug for et skub for at komme i gang	Løse ledninger	Tjek at samtlige ledninger sidder ordentligt fast.
	Motoren er skadet	Send produktet til reparation.
Det er svært at skifte gear	Forsøg på at skifte gear mens køretøjet er i bevægelse	Køretøjet skal holde helt stille når der skiftes gear.
Mærkelige mekaniske lyde fra motoren eller gearkassen	Gearene er skadet	Send produktet til reparation.
	Motoren er skadet	Send produktet til reparation.
Batteriet vil ikke oplade	Løse ledninger	Tjek at samtlige ledninger sidder ordentligt fast.
	Opladeren ikke sat i	Tjek at opladeren er koblet til som den skal.
	Opladeren er skadet	Erstat opladeren.
Opladeren bliver varm under opladning	Dette er normalt	Ingen handling påkrævet.

Vedligeholdelse

- Tjek samtlige skruer periodisk, og spænd dem efter behov.
- Tjek køretøjets plastikkomponenter ofte for skader.
- køretøjets mekaniske dele kan smøres med olie hvis det bliver nødvendigt.
- Opbevar produktet indendørs for at beskytte det mod vejret.
- Hold produktet væk fra varme genstande som komfur og lignende.
- Rengør ikke produktet med en haveslange, og brug ikke sæbe. En tør klud er nok.
- Der kan eventuelt benyttes møbelpuds uden voks. Brug ikke bilvoks.
- Kør ikke i regn, sne, sand og grus, da det kan skade køretøjet.
Hvis produktet ikke skal bruges i en længere periode bør alle ledningerne frakobles.

Generella säkerhetsregler för NORDIC PLAY-produkter

Varning:

- Fordonet får inte användas på vägar, trottoarer, i backar eller sand.
- Fordonet bör endast användas på plana ytor.
- Överbelasta inte fordonet. Var uppmärksam på viktgränserna. Typisk maximal totalvikt är 25 - 35 kg. Vänligen kontrollera för gällande modell.
- Batteriladdning ska utföras av en vuxen.
- Barn som använder fordonet bör alltid övervakas av en ansvarig vuxen.
- Ladda inte fordonets kretslopp.
- Kör inte i vatten eller andra vätskor.
- Stanna fordonet när det närmar sig ett hinder, sväng bort från hindret och kör någon annanstans.
- Vänligen ladda batteriet när fordonet börjar köra långsamt annars kan batteriets livstid förkortas.
- Vänligen ladda batteriet helt innan batteriet förvaras i längre perioder utan användning. Ladda batteriet var tredje månad för att förlänga batteriets livstid.
- Kör inte i regn.
- Batteri, laddare, elektriska sladdar, uttag, kaross och andra delar ska periodiskt kontrolleras. Om skador upptäcks får fordonet inte användas innan dessa är lagade.
- Laddaren ska kontrolleras regelbundet för skador på sladd, uttag och andra delar. Vid skador får laddaren inte användas innan skadan är lagad.
- Fordon med batteri får inte användas av barn under 3 år.
- Pedal-/sparkfordon utan batteri kan användas från 1 års ålder.
- Fordonet får endast användas med den rekommenderade laddaren.
- Laddaren är inte en leksak.
- Rengör endast med en fuktig, urvriden trasa.
- Kontrollera att alla delar är oskadade. Om inte, reparera eller byt ut dessa.
- Det är en bra idé att använda skyddsutrustning, beroende på fordonet.
- Slitna batterier bör tas bort/bytas ut från fordonet.
- Batteriet ska tas bort innan fordonet bortskaffas.
- Försäkran om överensstämmelse: Denna produkt stämmer överens med kraven i EU-direktiv 2014/53 / EU.

Varning:

För ditt barns säkerhet ska du vara uppmärksam på följande:

- Endast vuxna får montera produkten.
- Små delar och plastdelar ska hållas borta från barnet för att undvika risk för kvävning.
- Barn får inte röra eller öppna batterihållaren.
- Vuxen tillsyn krävs.
- Fordon med batteri får inte användas av barn under 3 år.
- Pedal-/sparkfordon utan batteri kan användas från 1 års ålder.
- Använd fordonet med försiktighet, eftersom körfärdigheter krävs för att undvika fall eller krockar som kan ge skador hos användaren eller tredje part.
- Instruktion i hur fordonet används ska ges till barn innan användning – särskilt för bromssystemet.

Generella säkerhetsregler för NORDIC PLAY-produkter

- Får inte användas i trafiken. Använd endast fordonet på privat mark.
- Kör endast på plana ytor borta från andra fordon och hinder.
- Undvik skarpa gupp och plötsliga förändringar i ytan.
- Undvik vägar och ytor med vatten, sand, grus, jord, löv och annan smuts.
- Vått väder kan försämra dragkraften, bromseffekten och synligheten.
- Kör inte när det är mörkt.
- Undvik överdriven hastighet i samband med nedförskörning.
- Se upp för fotgängare.
- Kontrollera och spänn alla skruvar innan varje körning. Tillåt inte två eller fler barn att använda fordonet på samma gång.
- Använd inte fordonet om det har skador.
- Byt ut skadade delar omedelbart.

1. Sätt input-laddaruttaget (12 V) i fordonet.
2. Sätt output-laddaruttaget i ett 220 V-eluttag. Batteriet börjar laddas.

Obs! När du byter mellan hög och låg växel eller framåt- och bakåtknapp ska fordonet stå helt stilla för att undvika skador på växellåda och motor.

- | | |
|--------|---|
| Framåt | <ol style="list-style-type: none"> 1. Byt position på "forward backward"-knappen till position "forward". 2. Tryck på fotpedalen, så kör fordonet framåt. |
| Stopp: | <ol style="list-style-type: none"> 1. Fordonet stannar automatiskt när barnets fot lättas från fotpedalen. |
| Bakåt: | <ol style="list-style-type: none"> 1. Byt position på "forward backward"-knappen till position "backward". 2. Tryck på fotpedalen, så kör fordonet bakåt. |

Var uppmärksam på att: hög-låg hastighet och MP3-funktion inte är standard på alla fordon. Det beror på om det är tillvalt på fordonet.

Anslut batteri

Lossa skruven från sätet. Ta bort sätet och anslut den röda sladden med den röda terminalen på batteriet, och den svarta sladden med den svarta terminalen. Sätt på sätet igen och spänn skruven.

Byte av batteri och säkring

Batteriet är utrustat med en termisk säkring, som går om motorn, batteriet eller det elektriska kretsloppet är överbelastat. Fordon ska därefter vara avstängd i minst 5 minuter, varefter säkringen återställer sig själv. Fungerar inte fordon kan säkringen därför vara problemet. För att undvika detta, läs följande punkter:

- Överbelasta inte fordon.
- Dra inte något bakom fordon.
- Kör inte upp för branta backar.
- Kör inte in i orörliga objekt som får hjulen att spinna.
- Kör inte i extrema temperaturer.
- Se till att fordon inte kommer i kontakt med vätskor.
- Pilla inte på det elektriska kretsloppet.

Allt efter som batteriet blir äldre kommer det börja förlora en del av sin kapacitet. Allt efter omgivningarna kan det hålla i allt från 1-3 år. Om batteriet behöver bytas, följ dessa steg:

1. Ta bort sätet.
2. Koppla ur sladdarna från batteriets terminaler.
3. Öppna batteriluckan.
4. Lyft försiktigt ut batteriet från fordon. Allt efter batteriets tillstånd (läckage eller liknande) kan det vara nödvändigt med säkerhetsutrustning. Lyft inte batteriet i sladdarna. Lyft istället i själva batteriet.
5. Lägg batteriet i en plastpåse, och bortskaffa det ansvarsfullt.
6. Sätt det nya batteriet i fordon.
7. Anslut sladdarna igen till det nya batteriet.
8. Skjut sätet på plats.



För att skydda miljön ska batterier och elektrisk utrustning bortskaffas särskilt från hushållsavfall. Kontakta kommunen för närmaste insamlingsställe.

Problemlösning

Problem	Orsak	Lösning
Produkt kör inte	Batteriet behöver ström	Ladda batteriet.
	Säkringen har gått	Stäng av produkt i minst fem minuter.
	Lösa sladdar	Kontrollera att alla sladdar sitter fast ordentligt.
	Dött batteri	Ersätt batteriet med ett nytt.
	Det elektriska kretsloppet är skadat	Skicka produkten till reparation.
	Motorn är skadad	Skicka produkten till reparation.
Produkt fungerar inte särskilt länge i taget	Batteriet har inte fulladdats	Kontrollera att sladdarna är ordentligt anslutna till batteriet och ladda det.
	Gammalt batteri	Ersätt batteriet med ett nytt.
Produkt kör med ojämna rörelser	Batteriet behöver ström	Ladda batteriet.
	Gammalt batteri	Ersätt batteriet med ett nytt.
	Produkt är överbelastad	Minska vikten. Lastförmågan är 25 kg.
	Produkt används i fel omgivning	Hitta ett annat område att köra produkt i.
Produkt behöver en knuff för att komma igång	Lösa sladdar	Kontrollera att alla sladdar sitter fast ordentligt.
	Motorn är skadad	Skicka produkten till reparation.
Det är svårt att byta växel	Försök på att byta växel medan vehikel är i rörelse	Produkt ska stå helt stilla när man byter växel.
Konstiga mekaniska ljud från motorn eller växellådan	Växlarna är skadade	Skicka produkten till reparation.
	Motorn är skadad	Skicka produkten till reparation.
Batteriet laddas inte	Lösa sladdar	Kontrollera att alla sladdar sitter fast ordentligt.
	Laddaren sitter inte i	Kontrollera att laddaren sitter i som den ska.
	Laddaren är skadad	Ersätt laddaren.
Laddaren blir varm under laddning	Detta är normalt	Ingen handling krävs.

Underhåll

- Kontrollera samtliga skruvar med jämna mellanrum och spänn dem efter behov.
- Kontrollera ofta produktens plastdelar för skador.
- Produktens mekaniska delar kan smörjas med olja om det blir nödvändigt.
- Förvara produkten inomhus för att skydda den mot vädret.
- Håll produkten borta från varma föremål såsom spis och liknande.
- Rengör inte produkten med en trädgårdsslang, och använd inte tvål. En torr trasa räcker.
- Man kan eventuellt använda möbelputs utan vax. Använd inte bivax.
- Kör inte i regn, snö, sand eller grus, eftersom det kan skada vehikel.
- Om produkten inte ska användas i en längre period bör alla sladdar kopplas ur.

NORDIC PLAY-tuotteiden yleiset turvallisuusmääräykset

Varoitus:

- Ajoneuvoa ei saa käyttää teillä, jalkakäytävillä, rinteillä tai hiekalla.
- Ajoneuvoa saa käyttää vain tasaisilla pinnoilla.
- Älä ylikuormita ajoneuvoa. Kiinnitä huomiota painorajoituksiin. Tyypillinen enimmäispaino on 25 - 35 kg. Tarkista käyttämäsi mallin enimmäispaino käyttäjälle.
- Aikuisen pitää huolehtia akun latauksesta.
- Ajoneuvoa käyttävien lasten on oltava aina vastuullisen aikuisen valvonnassa.
- Älä yritä ladata ajoneuvoa ohjeiden vastaisesti.
- Älä aja vedessä tai muussa nesteessä.
- Pysäytä ajoneuvo, kun se lähestyy estettä, käänny pois esteen luota ja aja muualla.
- Lataa akku, kun ajoneuvo alkaa toimia hitaasti, muutoin akun käyttöikä saattaa lyhentyä.
- Lataa akku täyteen ennen akun säilytystä pitkiä aikoja ilman käyttöä. Lataa akku kolmen kuukauden välein akun käyttöiän pidentämiseksi.
- Älä aja sateessa.
- Akku, laturi, sähköjohdot, pistorasiat, runko ja muut osat on tarkistettava säännöllisesti. Jos vauriota havaitaan, ajoneuvoa ei saa käyttää ennen korjaamista.
- Laturi on tarkistettava säännöllisesti, jotta varmistetaan ettei sen virtajohto tai muut osat ole vioittuneet. Jos vauriota ilmenee, laturia ei saa käyttää ennen vahingon korjaamista.
- Alle 3-vuotiaat lapset eivät saa käyttää akkukäyttöistä laitetta.
- Akutonta ajoneuvoa voi käyttää 1 vuoden iästä alkaen.
- Ajoneuvoa saa käyttää vain suositellun laturin kanssa.
- Laturi ei ole lelu.
- Puhdista ajoneuvo vain kostealla liinalla.
- Tarkista, että kaikki ajoneuvon osat ovat ehjiä. Jos ei, korjaa tai vaihda ne.
- On suositeltavaa käyttää suojavarusteita ajoneuvosta riippuen.
- Kuluneet akut ja paristot on poistettava ajoneuvosta tai vaihdettava.
- Akku ja paristot on poistettava ja kierrätettävä asianmukaisesti erillään ajoneuvon hävittämisestä.
- Vaatimustenmukaisuusvakuutus: Tämä tuote on EU-direktiivin 2014/53 / EU vaatimusten mukainen.

Varoitus:

Kiinnitä huomiota lapsen turvallisuuteen seuraavasti:

- Vain aikuiset voivat asentaa tuotteen käyttökuntoon.
- Pienet osat, pakkausmateriaali ja muovipussit on pidettävä poissa lasten ulottuvilta tukehtumisvaaran takia.
- Lapset eivät saa päästä käsiksi akkuun.
- Aikuisten valvonta on välttämätöntä aina kun ajoneuvoa käytetään.
- Alle 3-vuotiaat lapset eivät saa käyttää akkukäyttöistä ajoneuvoa.
- Akutonta ajoneuvoa voi käyttää 1 vuoden iästä alkaen.
- Käytä ajoneuvoa aina varovasti ja huomaa, että ajo-osaaminen on välttämätöntä, jotta vältettäisiin kaatumiset ja muut onnettomuudet, jotka voivat aiheuttaa vahinkoa käyttäjälle tai kolmannelle osapuolelle.

NORDIC PLAY-tuotteiden yleiset turvallisuusmääräykset

Varoitus:

- Lapset on perehdytettävä huolella ajoneuvon käyttöön ennen ensimmäistä ajokertaa, erityisesti ajoneuvon jarrujen ja pysäyttämisen suhteen.
- Ei saa missään tapauksessa käyttää liikenteessä. Käytä ajoneuvoa vain yksityisellä alueella.
- Aja vain tasaisilla pinnoilla, kaukana muista ajoneuvoista ja esteistä.
- Vältä teräviä kuoppia ja pintoja, joiden rakenne tai muoto muuttuu yllättäen.
- Vältä teitä ja pintoja, joilla esiintyy vettä, hiekkaa, soraa, kuraa, lehtiä tai muuta häiritsevää materiaalia.
- Märkä sää voi heikentää ajoneuvon etenemiskykyä, jarrujen toimintaa ja näkyvyyttä.
- Älä aja, kun on hämärää.
- Vältä liiallista nopeutta alamäessä.
- Varo jalankulkijoita.
- Tarkista ja kiristä kaikki ruuvit ennen jokaista käyttökertaa. Älä anna kahden tai useamman lapsen käyttää ajoneuvoa samanaikaisesti. Ajoneuvo on tarkoitettu vain yhdelle käyttäjälle kerrallaan.
- Älä käytä ajoneuvoa, jos se on vaurioitunut.
- Vaihda vaurioituneet osat välittömästi.

Kytke virtajohdot akkuun ohjeiden mukaisesti. Kytke laturin johto ajoneuvon pistokkeeseen ja latauslaite 220V -pistorasiaan. Ajoneuvo alkaa latautua. Anna latautua 8-12 tuntia ennen ensimmäistä käyttökertaa.

Huomio!: Vaihdettaessa eteen/taakse -suunnan välillä, ajoneuvon pitää olla kokonaan pysähtyneenä, muutoin moottori ja vaihteisto voivat vaurioitua.

Eteen:

1. Kytke Eteen/taakse -valintakytkin asentoon "Forward" (eteen)
2. Paina jalkapainiketta, jotta ajoneuvo liikkuu eteenpäin

Pysäyttäminen: 1. Nosta jalka pois jalkapainikkeelta, jotta ajoneuvo pysähtyy.

Peruuttaminen:

1. Kytke Eteen/taakse -valintakytkin asentoon "Backward" (taakse)
2. Paina jalkapainiketta, jotta ajoneuvo liikkuu taaksepäin

Akun kytkeminen

Irrota istuinta rungossa kiinni pitävä ruuvi. Poista istuin ja kytke sen alta löytyvän akun johtimet seuraavasti: kytke punainen johto akun punaiseen liittimeen ja musta johto akun mustaan liittimeen. Älä milloinkaan kytke johtoja ristiin tai väärin väreihin. Aseta sitten istuin takaisin paikoilleen ja kiristä istuinta kiinni pitävä ruuvi. Lataa akkua 8-12 tuntia ennen ensimmäistä käyttöä.

Miten vältetään ajoneuvon ylikuormitusta:

- Ylikuormituksen välttämiseksi ajoneuvoa saa kuljettaa enintään 25 kg henkilö.
- Älä kiinnitä mitään kuormaa tai lastia autoon.
- Älä aja jyrkkiä mäkiä.
- Älä aja sellaisten esineiden tai esteiden yli, jotka voivat estää renkaiden vapaan pyörimisen.
- Älä aja, kun on erittäin kuuma sää. Kuuma sää voi aiheuttaa ylikuumentumisen vaaran.
- Älä anna veden tai muun nesteen joutua kosketuksiin akun tai muiden sähköisten komponenttien kanssa.
- Älä yritä muuttaa tai virittää sähköjärjestelmiä. Tämä voi aiheuttaa oikosulun ja sulake katkaisee virran. Auton sähköjärjestelmä voi myös vahingoittua pysyvästi.

Akun vaihto ja hävittäminen

Kaikki akut kuluvat lopulta loppuun ja menettävät kykynsä latautua. Riippuen latauskertojen määrästä ja latausten suoritustavasta, akku toimii yhdestä kolmeen vuotta. Seuraa näitä ohjeita akun vaihtamiseen ja turvalliseen kierrättämiseen.

- Ota istuin irti.
- Irrota kaapelit akusta.
- Irrota akun mahdolliset metallikiinnikkeet.
- Poista mahdollinen akkukansi.
- Nosta akku ulos ajoneuvosta.
- On suositeltavaa käyttää käsineitä, kun irrotat akkua.
- Älä nosta akkua johdoista.
- Laita akku muovipussiin. Tärkeää! Hävitä vanha akku ainoastaan viemällä se paikalliseen, erityiseen jättepisteeseen, joka on varustettu ongelmajätteen vastaanottotoiminnoilla. Akku on lyijyakku, jonka sisältö on myrkyllistä. Akkua ei saa missään tapauksessa hävittää talousjätteen mukana!
- Aseta uusi akku ja kytke kaapelit uudelleen.
- Kiinnitä akun mahdolliset metallikiinnikkeet.
- Asenna istuin paikoilleen ja lataa akku ensimmäisen käyttökerran ohjeiden mukaan 8-12 tuntia ennen ensimmäistä käyttökertaa.



Ympäristön suojelemiseksi paristot ja sähkölaitteet on hävitettävä erillään kotitalousjätteistä.

Ota yhteyttä kuntaan lähimmän kierrätyspisteen löytämiseksi.

Ongelma	Syy	Ratkaisu
Ajoneuvolla ei voi ajaa	Akussa ei ole virtaa	Lataa akku.
	Automaattisulake on lauennut	Sammuta ajoneuvo vähintään viideksi minuutiksi. Vältä ylikuormaa.
	Löysät johdot	Tarkista, että kaikki johdot on kiinnitetty kunnolla. Lataa ajoneuvon akku uudelleen.
	Akun käyttöikä on päättynyt	Hanki uusi akku. Kierrätä vanha akku vastuullisesti
	Sähköpiiri on vaurioitunut	Lähetä tuote korjattavaksi.
	Moottori on vaurioitunut	Lähetä tuote korjattavaksi.
Ajoneuvo ei toimi kovin pitkään kerrallaan	Akku ei lataudu täysin	Tarkista, että johdot on kytketty kunnolla akkuun, ja lataa akku uudelleen.
	Akun elinkari on loppuillaan	Hanki uusi akku. Kierrätä vanha akku vastuullisesti.
Pyörä kulkee epätavallisen hitaasti	Akussa ei ole virtaa	Lataa akku.
	Akun elinkari on loppuillaan	Hanki uusi akku. Kierrätä vanha akku vastuullisesti.
	Ajoneuvossa on ylikuormaa	Vähennä kuormaa. Ajoneuvon kantavuus on 25 kg.
	Ajoneuvoa käytetään epäsopivassa maastossa.	Löydä parempi alue ajoa varten.
Ajoneuvoa pitää työntää, jotta se lähtisi liikkeelle	Löysät johdot	Tarkista, että kaikki johdot ovat paikoillaan ja kiinnitetty lujasti. Lataa akku uudelleen.
	Moottori on vaurioitunut	Lähetä tuote korjattavaksi.
Vaihteita on vaikea vaihtaa	Vaihteita käytetään vastoin ohjeita, ajoneuvon ollessa liikkeessä	Ajoneuvon on oltava täysin paikoillaan vaihteita käytettäessä.
Oudot mekaaniset äänet moottorista tai vaihteistosta	Vaihteet ovat vaurioituneet.	Lähetä tuote korjattavaksi.
	Moottori on vaurioitunut.	Lähetä tuote korjattavaksi.
Akku ei lataudu	Löysät johdot	Tarkista, että kaikki johdot ovat paikoillaan ja kiinnitetty lujasti. Lataa akku uudelleen.
	Laturi ei ole kytkettynä	Tarkista, että laturi on kytketty oikein.
	Laturi on vaurioitunut	Vaihda laturi.
Laturi kuumenee latauksen aikana	Tämä on normaalia	Mitään toimenpiteitä ei tarvita.

Ajoneuvon ylläpito

- Tarkista kaikki ruuvit säännöllisesti ja kiristä tarvittaessa.
- Tarkista ajoneuvon muoviosat usein vaurioiden varalta.
- Pyörän mekaaniset osat voidaan tarvittaessa voidella öljyllä .
- Säilytä tuote sisätiloissa ja suojassa sääolosuhteilta
- Pidä tuote etäällä kuumista kohteista, kuten tulisijoista, lämmittimistä ja vastaavista.
- Älä puhdistu tuotetta puutarhaletkulla. Älä myöskään käytä saippuaa. Kuiva tai hieman kostea kangas riittää.
- Älä aja sateessa, lumessa, hiekalla tai soralla, koska se voi vahingoittaa ajoneuvoa.
- Jos tuotetta ei tulla käyttämään pitkään aikaan, lataa akku ensin täyteen ja irrota sitten kaikki kaapelit.

Installation and Operating Instructions



Please read the operating instructions carefully before use

Styles and colo(u)rs may vary. Made in China.

The owner’s manual contains important safety information as well as assembly, use and maintenance instructions. The Ride-on Car must be assembled by an adult who has read and understands the instructions in this manual. Keep the package away from children and dispose of properly before use. Keep this manual for future reference.

Suitable age:	37 - 96 months	Battery:	6V7Ah*2 or 12V7AH*1
Load Capacity:	30 kg	Size of car:	132 x 87 x 55 cm
Speed:	3-5 km/h		
Material:	Metal and plastic	Optimum temperature:	0 - 40°
Charger:	12V500mA	Charging time:	8 - 12 hours
	or 12V1000mA		

**Our products are suitable for
ASTM F963; GB6675; EN71 and EN62115 standard.**

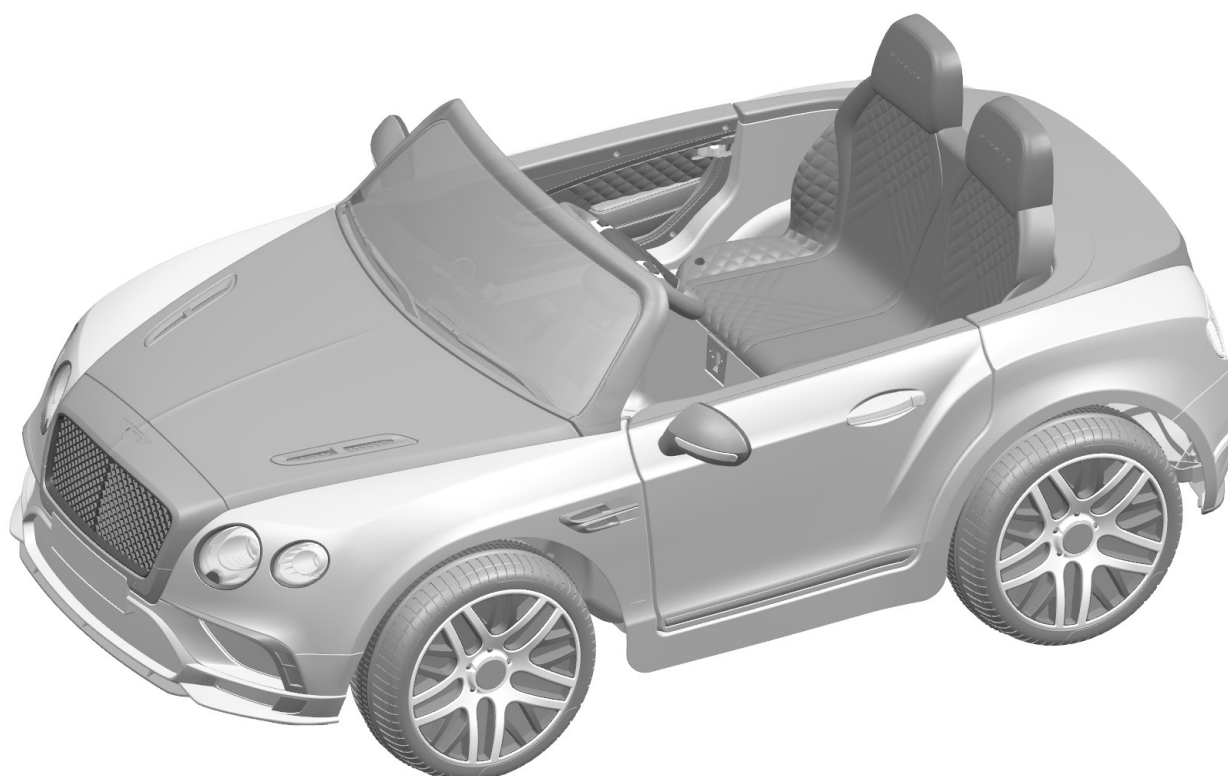
About your new ride-on:

On the purchase of your new Bentley Ride-On.

This ride-on car will provide your child with many miles of riding of enjoyment. To help assure you and your rider a safe ride we ask you to please read this manual carefully, and keep it for future reference.

Follow the recommendations in this manual, they are designed to improve the safety and operation of your ride-on car and it's rider.

The Bentley Continental Supersports Battery operated Ride-On Manufactured by Zhejiang Jiajia Ride-On Co., Ltd (Add: Xincang Industrial Zone, Pinghu City, Zhejiang Province, P.R.China) under licence from Bentley Motors Limited England. "Bentley", the 'B' in wings device and other associated logos and names are trademarks of Bentley Motors Limited. The body designs of Bentley motor cars are protected by Bentley Motors Limited under design, trademark and trade dress regulations.

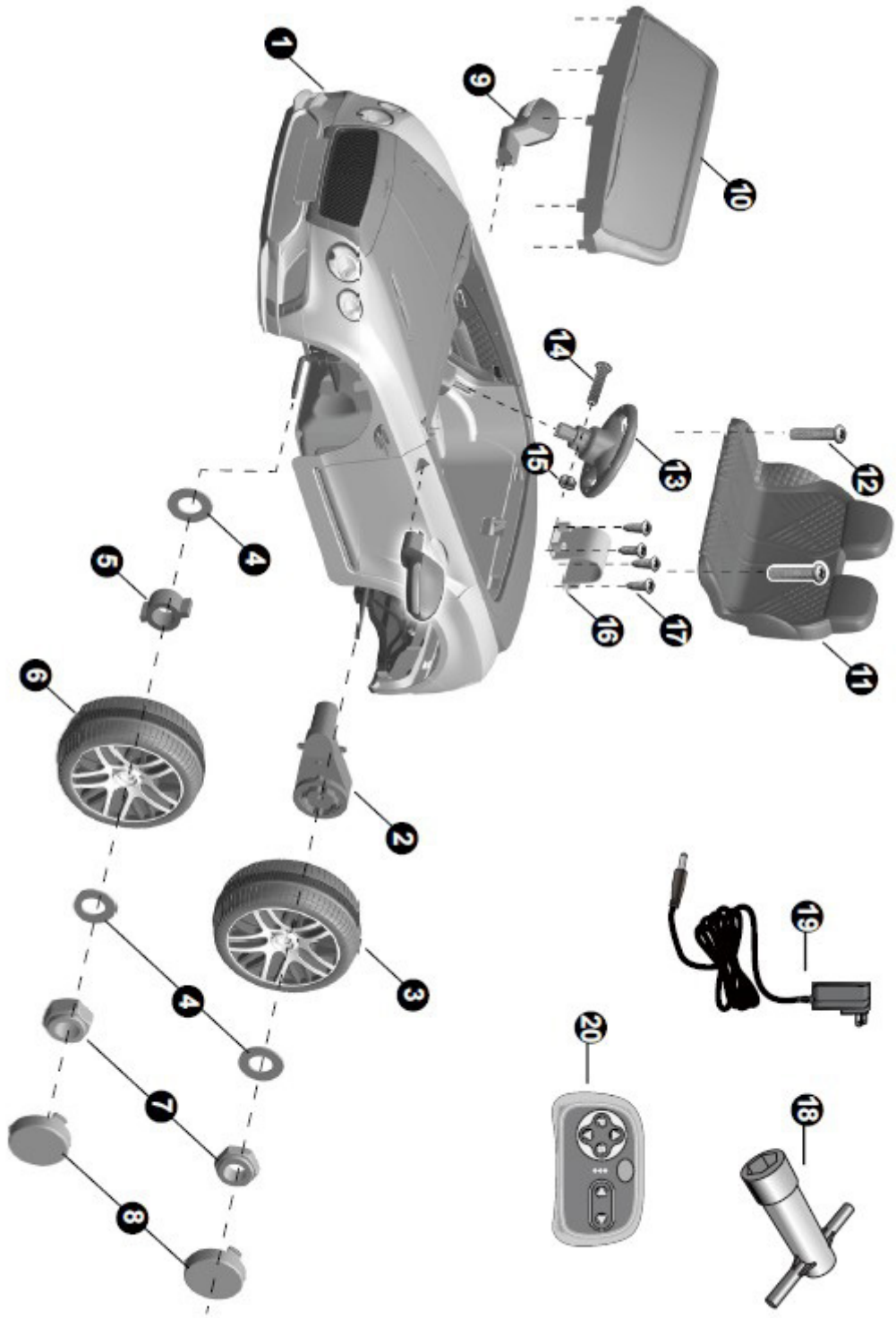


Components list

PART NO.	PART NAME	Q'ty (pcs)	REMARKS
1	Vehicle body	1	
2	Gear box	2	One labeled "L", and the other one labeled "R"
3	Driving wheel	2	
4	Ø12 washer	7	
5	Bushing	2	
6	Normal wheel	2	
7	Lock nut	4	
8	Hubcap	4	
9	Wing mirror	2	Left and right
10	Windshield	1	
11	Seat	1	
12	M5 x 16 machine screw	2	
13	Steering wheel	1	
14	M5 x 40 machine screw	1	Placed on the steering wheel
15	Ø5 nut	1	Placed on the steering wheel
16	Motor hood	2	
17	Ø4 x 12 screw	8	
18	Spanner	2	
19	Charger	1	
20	Remote controller	1	IF EQUIPPED, for R/C type only

Parts Diagram

HINT: Some parts shown are assembled on both sides of vehicle



WARNING!

- **CHOKING HAZARD** - Small parts. Not suitable for children under 36 months.
The product contains small parts, keep children away when assembling.
- **ADULT ASSEMBLY REQUIRED.**
- Always remove protective material and poly bags and dispose before assembly.
- Make sure that the power switch is turned “OFF” before assembling the ride-on.
- Before first time use, charge the battery for at least 4 to 6 hours.
- Assembly tools required:



Screwdriver
(not included)



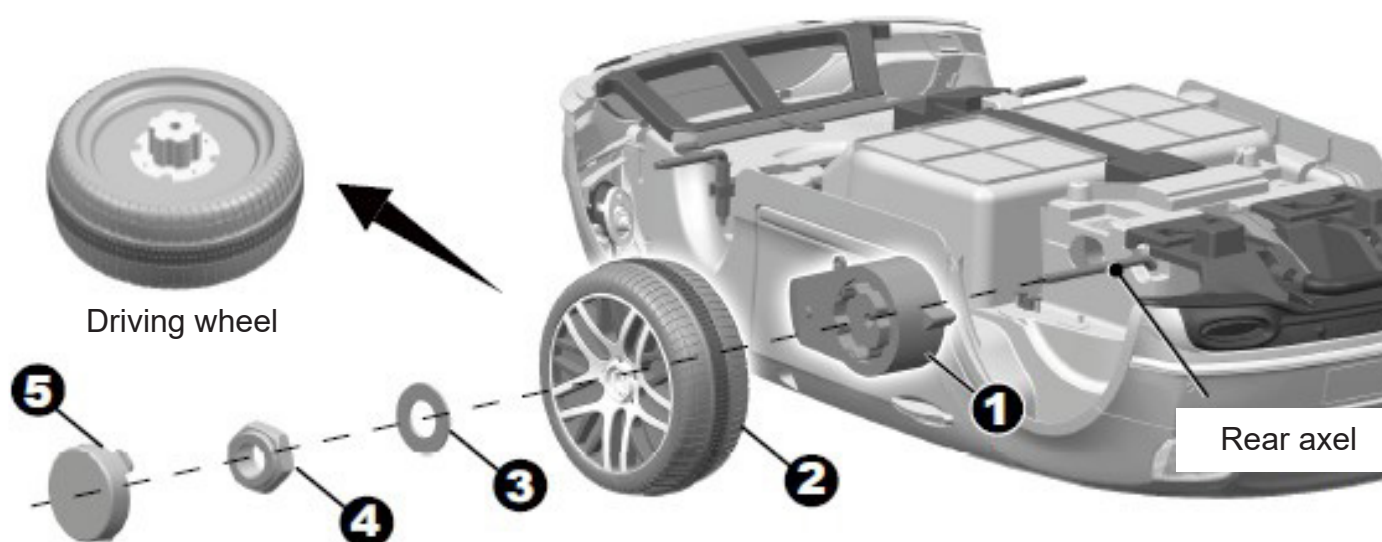
Spanner



Long nose pliers
(not included)

Attach the rear wheels

Rear bottom view

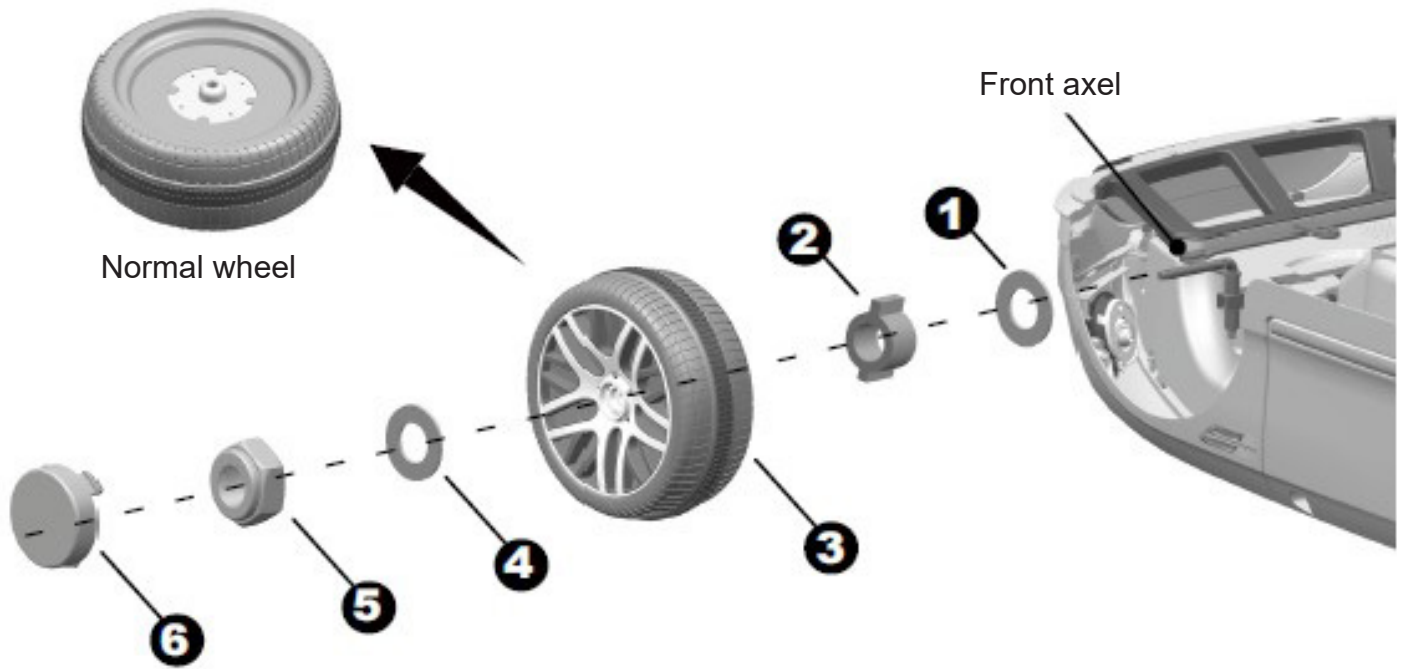


Turn the vehicle body upsidw down.

1. Slide the **gear box** onto the rear axle. “R” labeled gear box should be fit to the “R” side of vehicle body; “L” labeled gear box should be fit to “L” side of vehicle body. Keep the motor and the connector on the gear box pass through the larger hole on the rear of the vehicle and out where the battery sits.
 2. Slide the **driving wheel** onto the rear axle. And keep the driving wheel match up with the gear box.
 3. Slide the **Ø12 washer** onto the rear axle.
 4. Tighten a **lock nut** to the end of the rear axle with a spanner.
- Repeat** the above procedure to assemble the **other driving wheel**.
- HINT: An extra spanner has been provided to hold the Lock Nut on the other side of the rear axle while tightening the Lock Nut on the other side.**
5. Fit the **hubcaps** to the wheel.

Attach the front wheels

Front bottom view



Remove all the parts from the front axle.

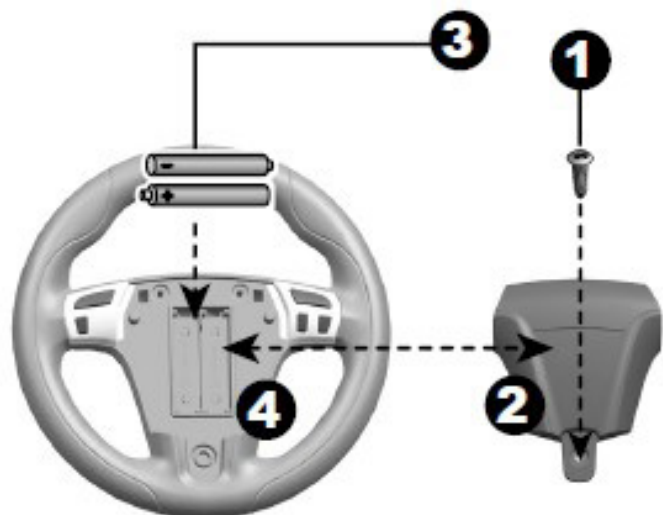
1. Slide a **Ø12 washer** onto the front axle.
 2. Slide a **bush** into the hole in the center of the normal wheel.
 3. Slide the **normal wheel** onto the rear axle. And keep the normal wheel match up with the bush.
 4. Slide a **Ø12 washer** onto the front axle.
 5. Tighten a **lock nut** to the end of the front axle with a spanner.
 6. “Snap” the **hubcap** to the wheel.
- Repeat the above procedure to assemble the other front wheel.

Attach the steering wheel

HINT: Batteries not included.

Add the Batteries (Not included) of Stee

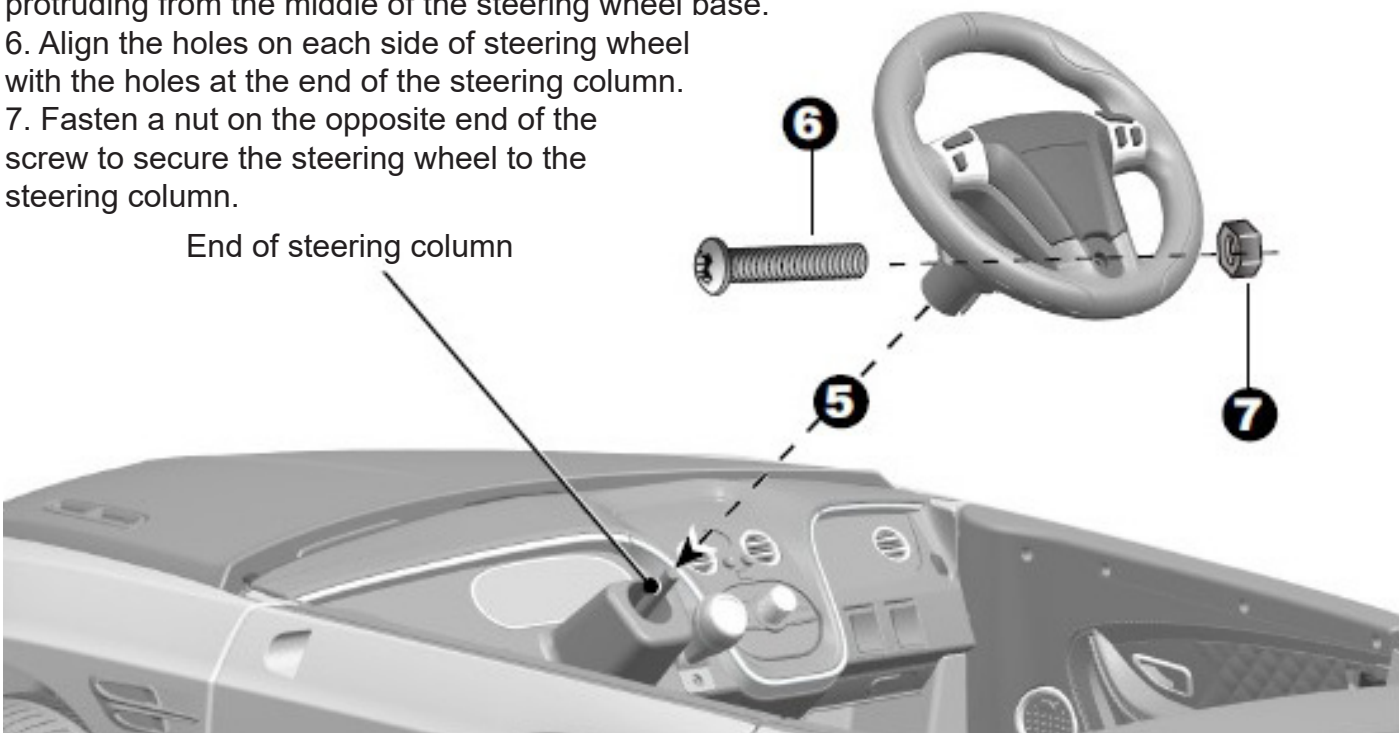
1. With a screwdriver remove the screw on the battery cover located in the center of the steering wheel.
2. Remove the battery cover from the top of the battery compartment.
3. Insert two AA batteries in their correct polarities.
4. Place the battery cover over the battery compartment and fasten with the screw you removed in step one.



Attache the steering wheel

Remove the M5x40 machine screw and Ø5 nut from the steering wheel.

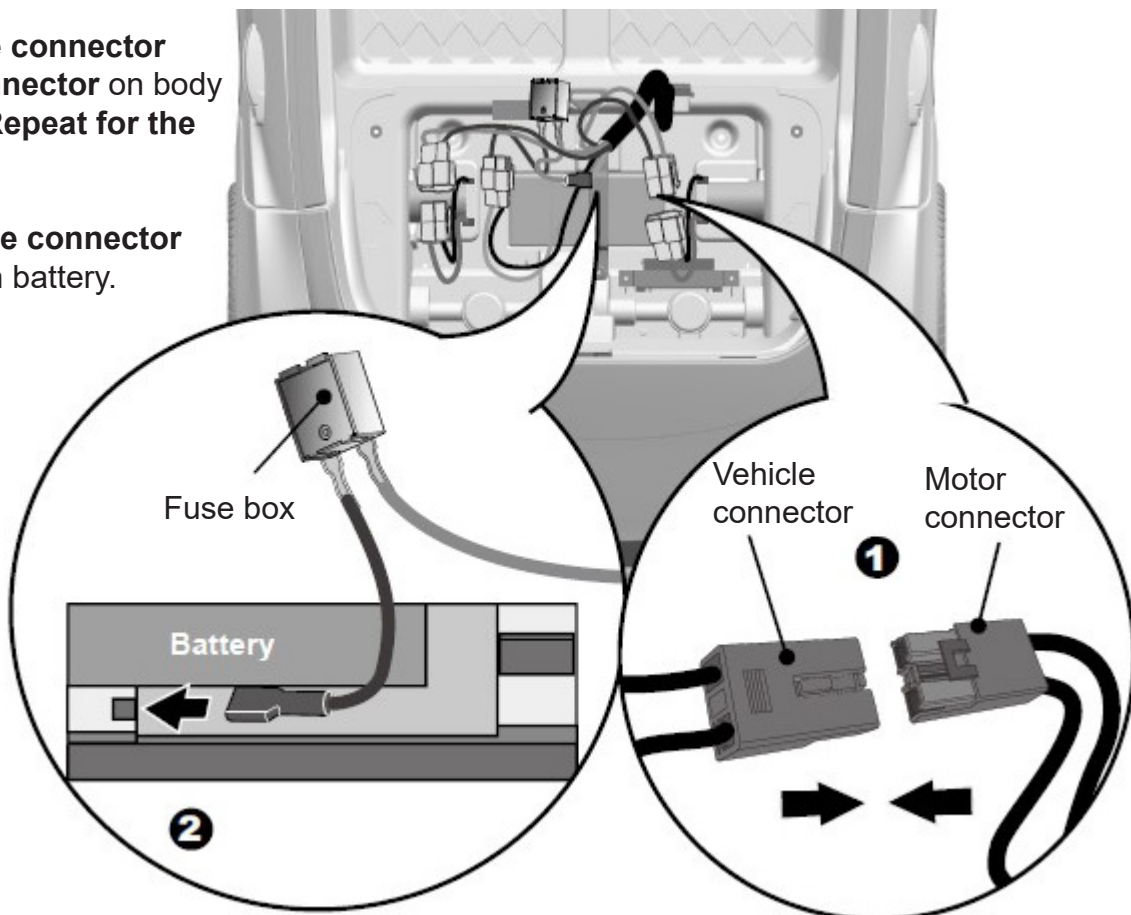
- 5. Place the steering wheel over the steering column, protruding from the middle of the steering wheel base.
- 6. Align the holes on each side of steering wheel with the holes at the end of the steering column.
- 7. Fasten a nut on the opposite end of the screw to secure the steering wheel to the steering column.



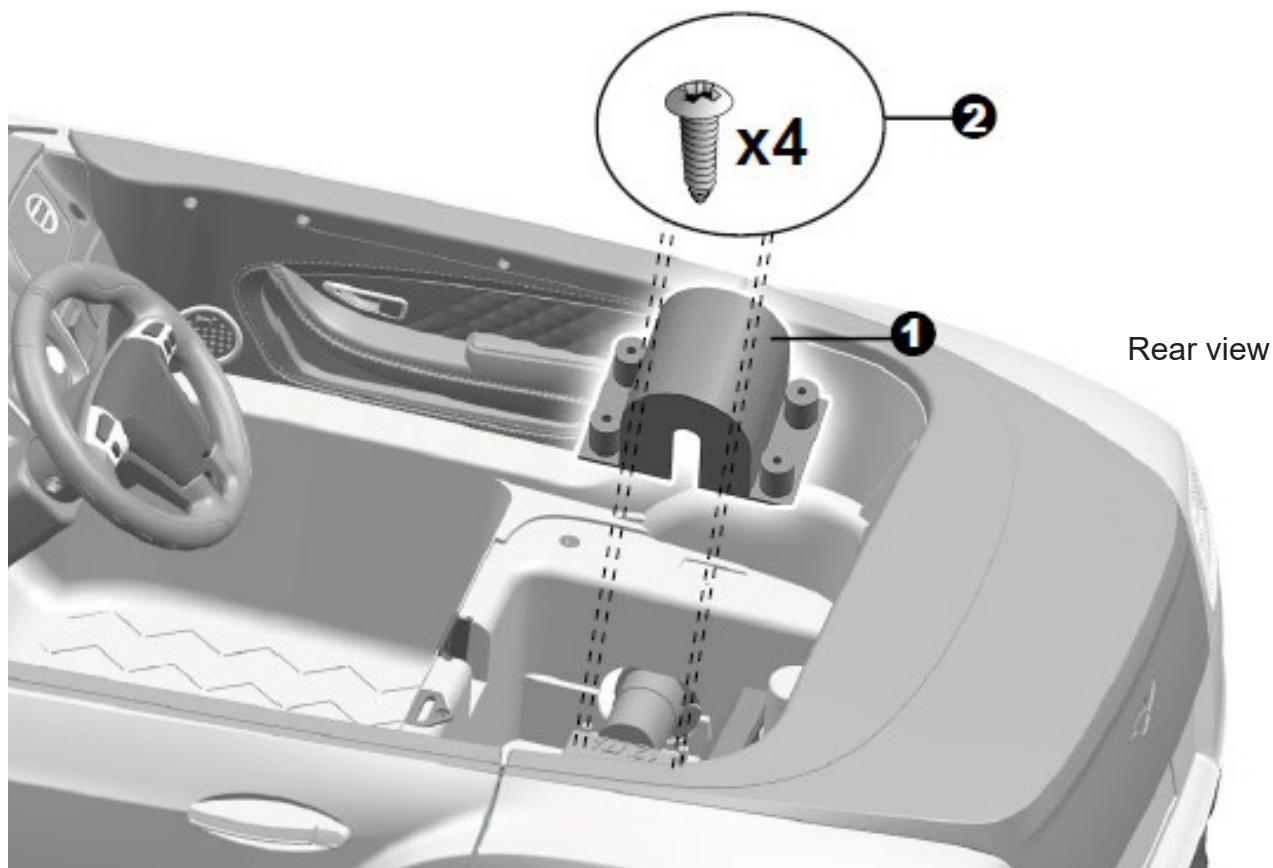
Connect the power supply

Rear top view

- 1. Plug the **vehicle connector** into the **motor connector** on body as shown above. Repeat for the other side.
- 2. Plug the **red fuse connector** into the terminal on battery.



Attach the motor hood



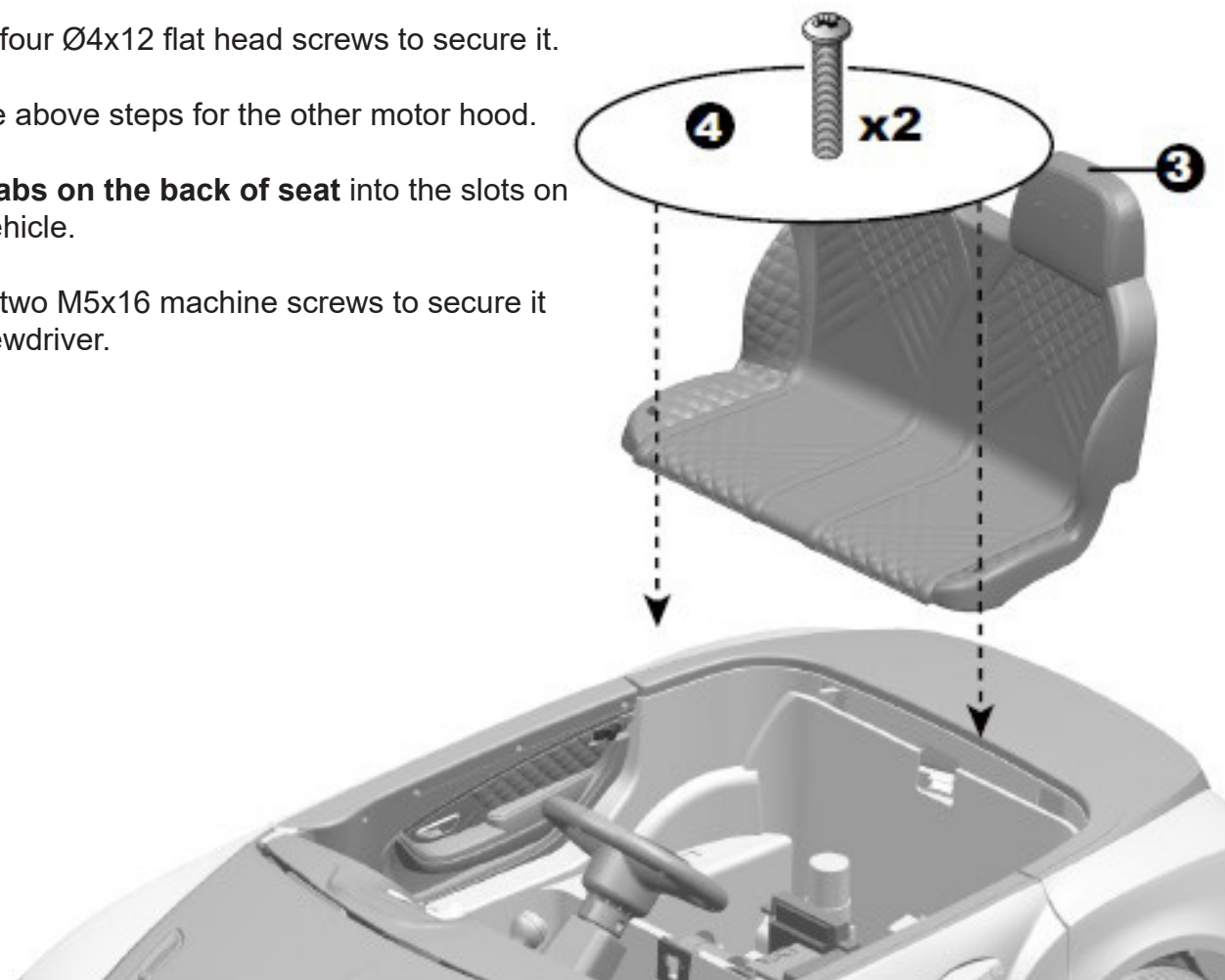
1. Fit the **motor hood** on the motor.

2. Tighten four Ø4x12 flat head screws to secure it.

Repeat the above steps for the other motor hood.

3. Fit the **tabs on the back of seat** into the slots on the rear vehicle.

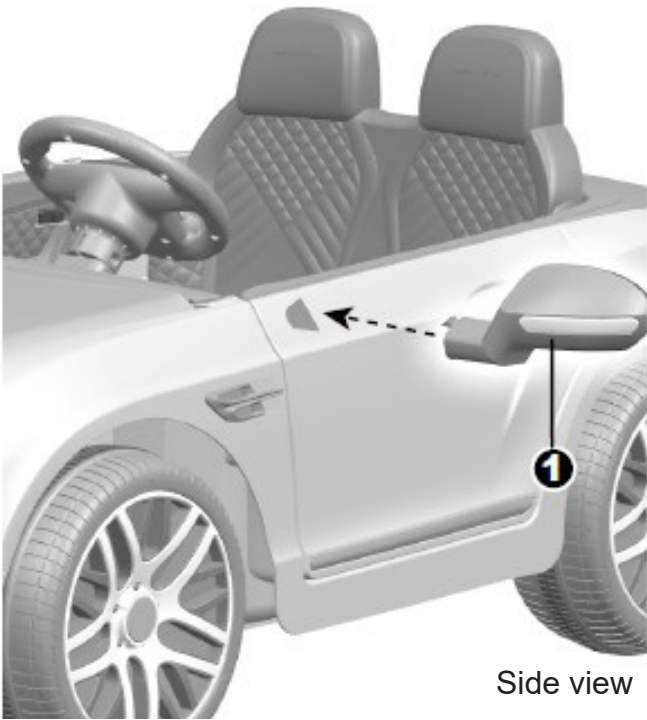
4. Tighten two M5x16 machine screws to secure it with a screwdriver.



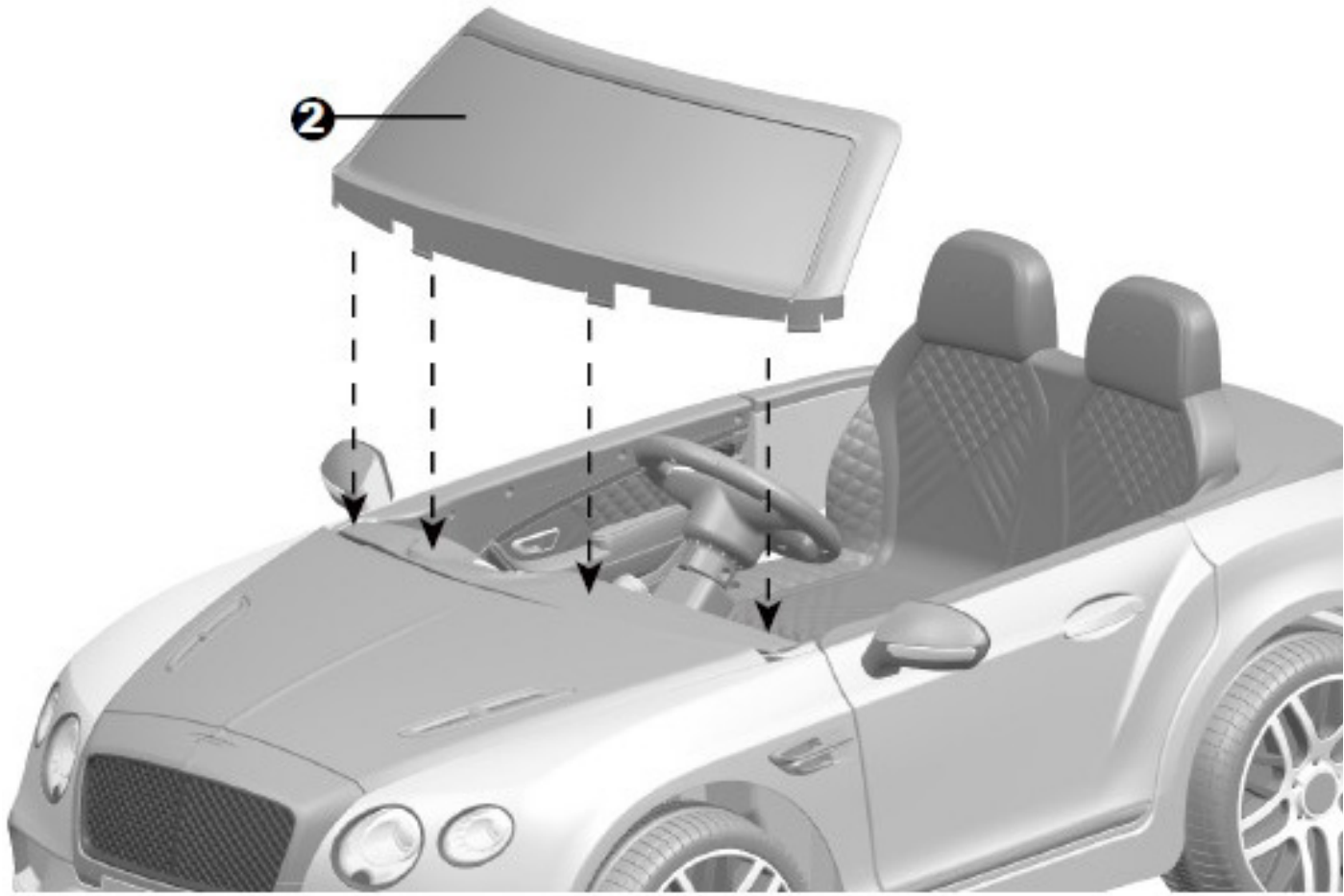
Attach the seat, mirrors & windshield

1. Fit the **mirror** into the hole on side of vehicle. Repeat for the other side.

2. Insert the **tabs on the windshield** into the slots on the vehicle, push until you hear it “click” into place.

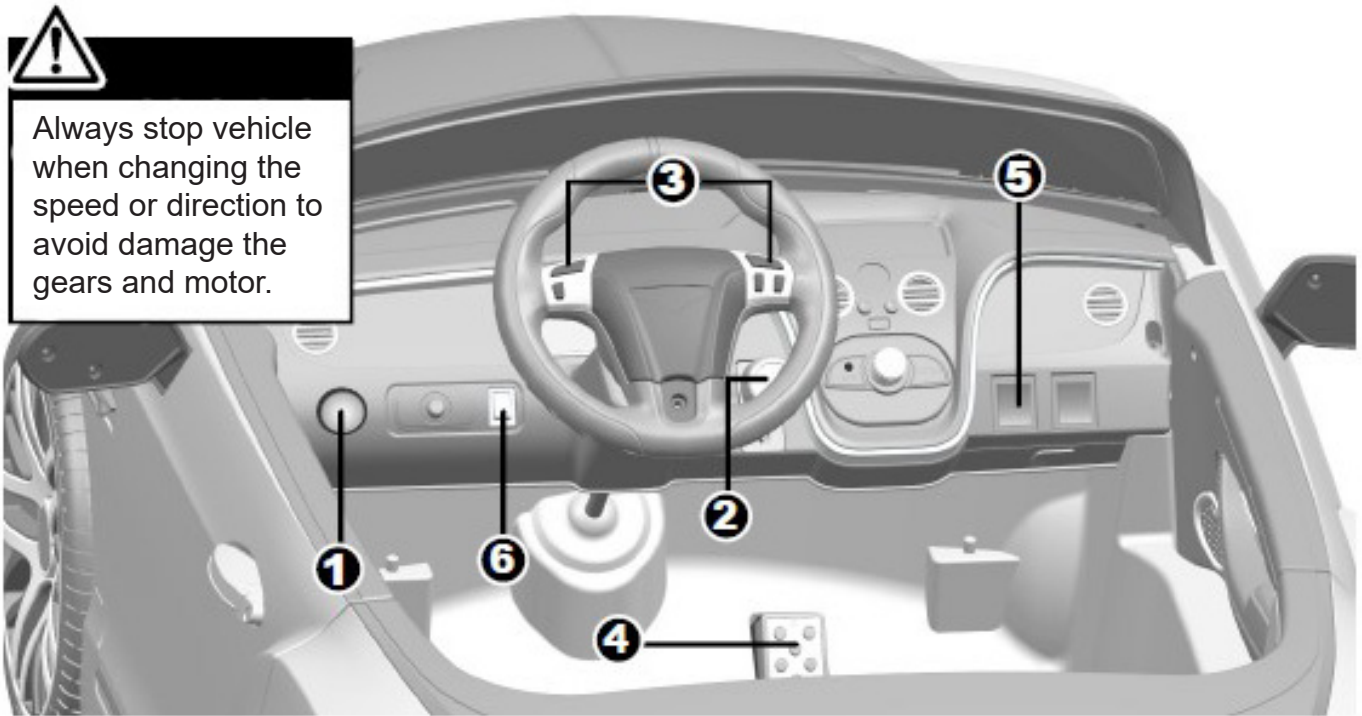


Side view



Use your ride-on

Your vehicle may be equipped with the MP3 player, see the next page please!



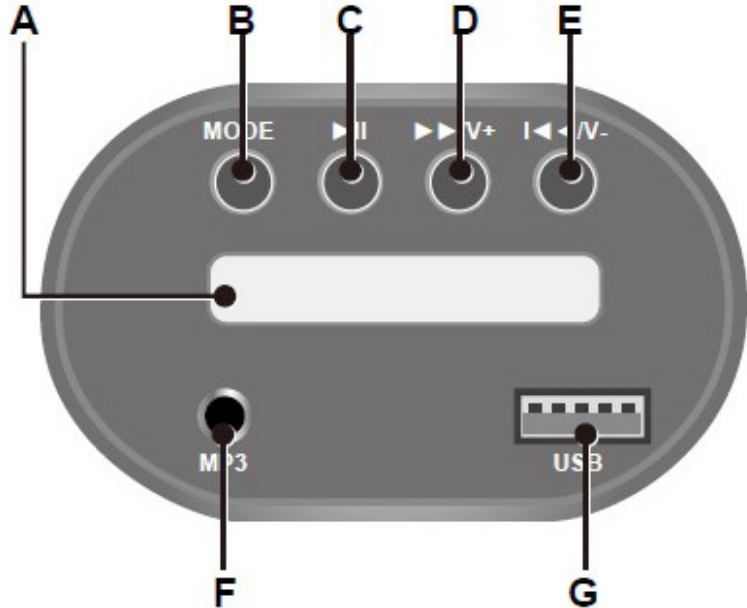
1. **Power Switch:** Turns the vehicle on and off.
2. **Forward/reverse switch:** Changes the direction that vehicle moves from forward to reverse.
 - To move the car forward, rock the switch to “forward” position.
 - To move the car backward, rock the switch to “reverse” position.
3. **Sound buttons (IF EQUIPPED):** Press for sounds playing.
4. **Foot pedal:** Applies power (speed) to the vehicle.
 - To move the car, press the pedal down.
 - To brake or slow down, release pressure from the pedal.
5. **High/Low speed switch (IF EQUIPPED):** The switch operates the vehicle to move forward in low or high speed.
6. **Lights switch:** Turns the headlights and taillights on and off.



ADVANCED USE - High speed drive

Make sure your child knows how to steer, how to start and stop the vehicle and knows the rules for safe driving. The vehicle can be driven at a maximum of 5 km/h.

Use the multi-function dash (IF EQUIPPED)

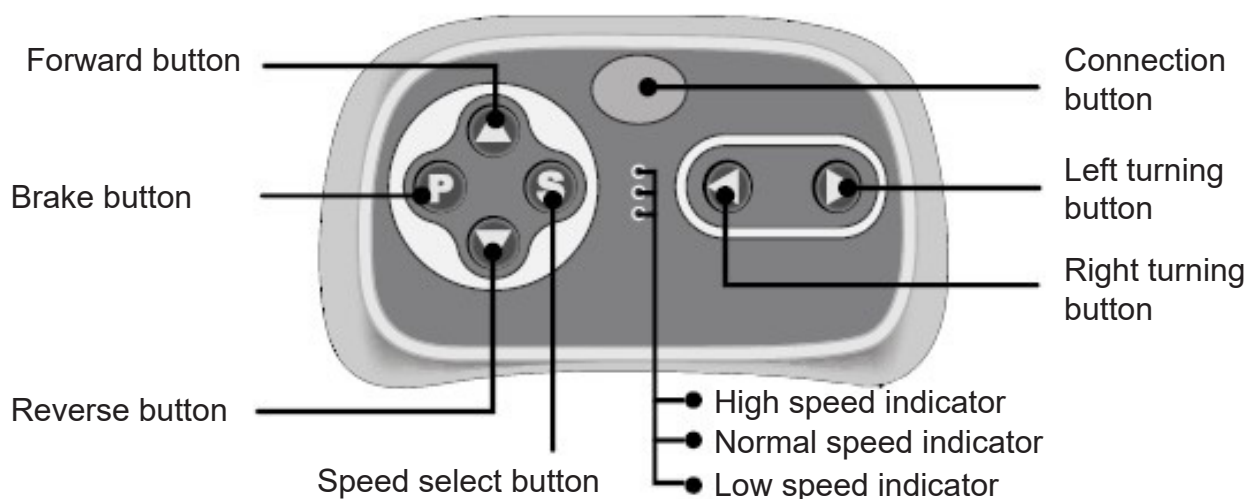


- A. **Digital voltmeter:** Check the power remaining of your battery, refer to page 18.
- B. **Mode button:** Music mode > Storytelling mode > Nursery rhyme mode
- C. **Play / Pause**
- D. **Next / volume+ :** Long press for increasing volume
- E. **Previous / volume- :** Long press for decreasing volume
- F. **3.5mm AUX input:**
Allow the audio from your portable music player or phone to be played through the vehicle speakers. MP3 format ONLY.
- G. **USB interface:**
Allow the audio from your portable music player to be played through the vehicle speakers. MP3 format ONLY.

Use the 2.4G remote controller (IF EQUIPPED)



WARNING: Adult operating required!



The remote control has precedence over foot pedal operation.
(The foot pedal won't work while you operate the Remote Controller)

INSERT THE BATTERIES

Lift the battery compartment door on the back of the controller and insert two AAA(LR03) batteries.

NOTE: Batteries not included.

1. Connection button (build connection)

Long press the **Connection button** for 2-4 seconds first, then turn on the power button located on the vehicle dashboard console, when the low speed indicator goes from **flashes into long bright**, means the connection successful. If the low speed indicator only **flashes**, means the connection failed. Replace the batteries and repeat the steps above.

2. Brake button

Press the button to stop the vehicle, press it again to release the brake.

3. Speed select button

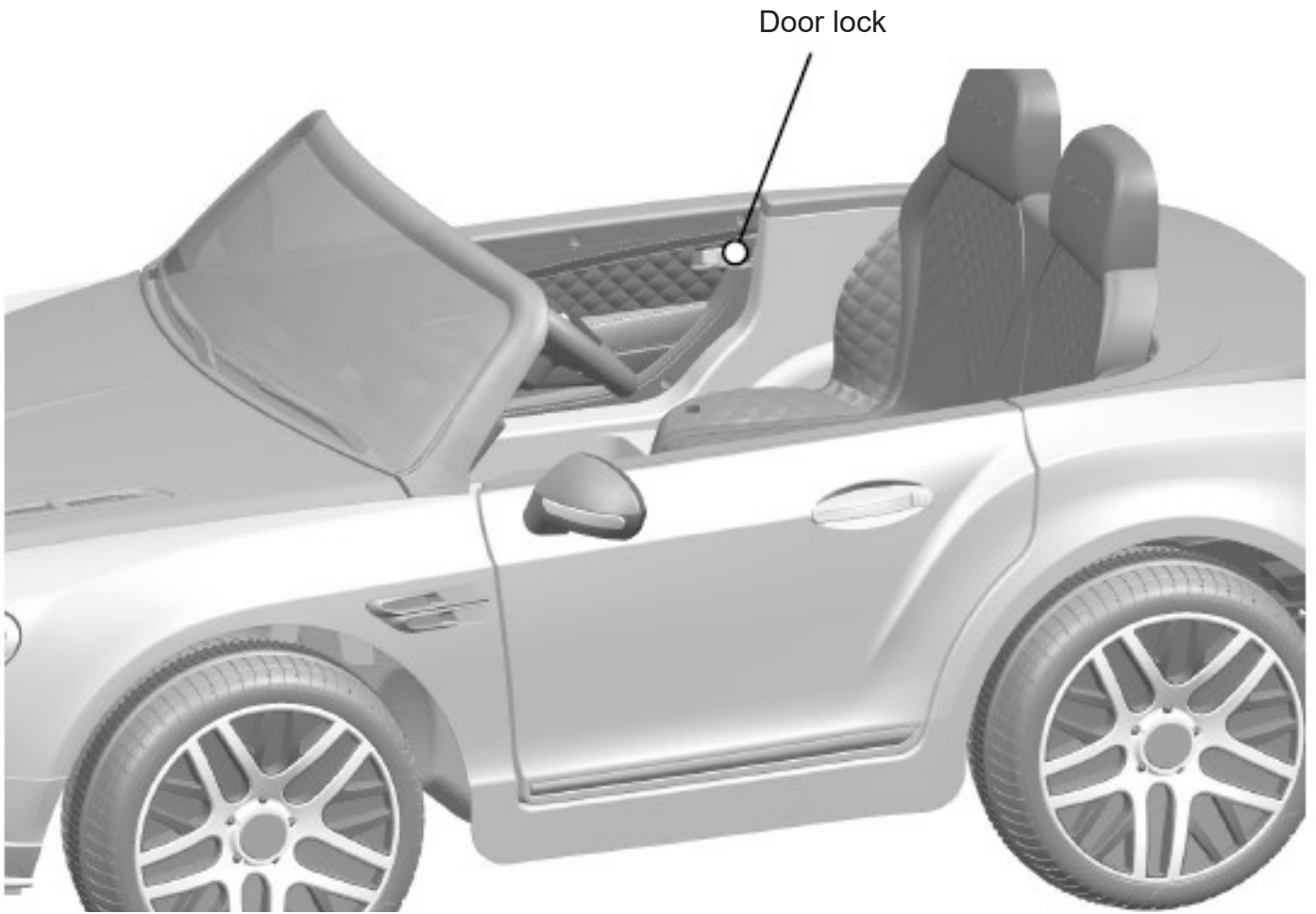
The switch operates the vehicle to move in low, normal or high speed.

HINT: The vehicle is designed to operate in low speed only in reverse.

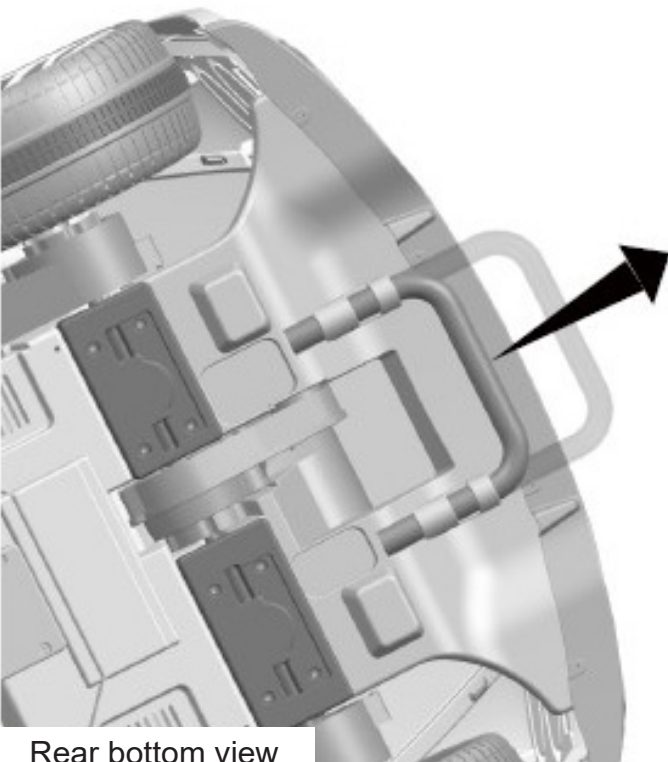
NOTE:

- Leave the remote controller idling for about 10 seconds, it will shut down automatically.
- Repeat step 1 when you replace the batteries of the remote controller.

Use the door lock & pull rod



NOTE: Please close the door and ensure the lock snap into place when riding for safety consideration.



There is a pull rod hide under the rear of vehicle.

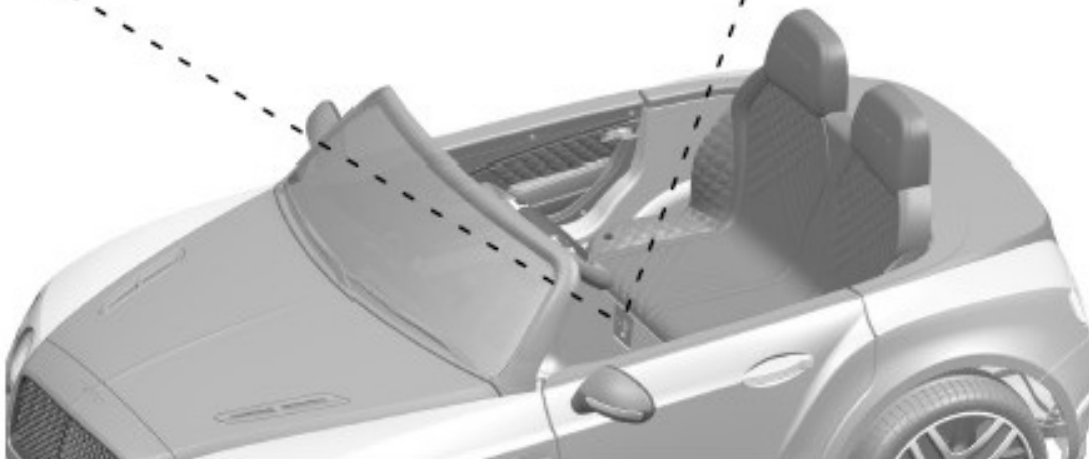
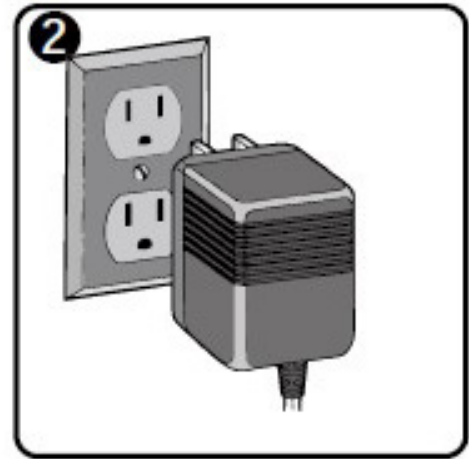
Lift up the rear end of the vehicle, and pull out the pull rod. Then you may move the vehicle by pulling.

Rear bottom view

Charging

• If your ride-on with a Digital voltmeter(IF EQUIPPED), the magnitude of voltage will tell you how much power is remaining in the battery when you must recharge the battery. Make sure the vehicle is stop!

Battery	Magnitude of voltage	Battery state
6V7Ahx2, 12V7Ahx1	≥ 13.2	The battery is full
	13,1 ~ 12.6	The vehicle can work normally
	≤ 12.5	The battery needs to be charge



1. Plug the charger port into the input socket. (the socket is below the seat)
2. Plug the charger plug into a wall outlet. The battery will begin charging.



This product with **Charging Protection**: when charging, all functions will be cut off! Only an adult can charge and recharge the battery!



Use the vehicle on generally level ground ONLY!



DO NOT use the vehicle on lawn space!

Brugs og betjenings- vejledning



Venligst læs denne brugsanvisning grundigt før brug.

Design og farver kan variere.

Denne brugsanvisning indeholder sikkerheds informationer, samlevejledning, brugs og vedligeholdelses instruktioner. EL-bilen skal samles af en voksen, som har læst og forstået instruktionerne i denne manual. Hold forpakning / plastik poser væk fra børn, disse bør omgående bortskaffes. Gem manualen for eventuel senere brug.

Alder fra:	37 - 96 måneder	Batteri:	6V7Ah*2 or 12V7AH*1
Maks kapacitet:	30 kg	Mål på Elbil:	132 x 87 x 55 cm
Hastighed:	3-5 km/h		
Materiale:	Metal and plastik	Anvendelses temperatur:	0 - 40°
Oplader:	12V500mA	Ladetid:	8 - 12 timer
	or 12V1000mA		

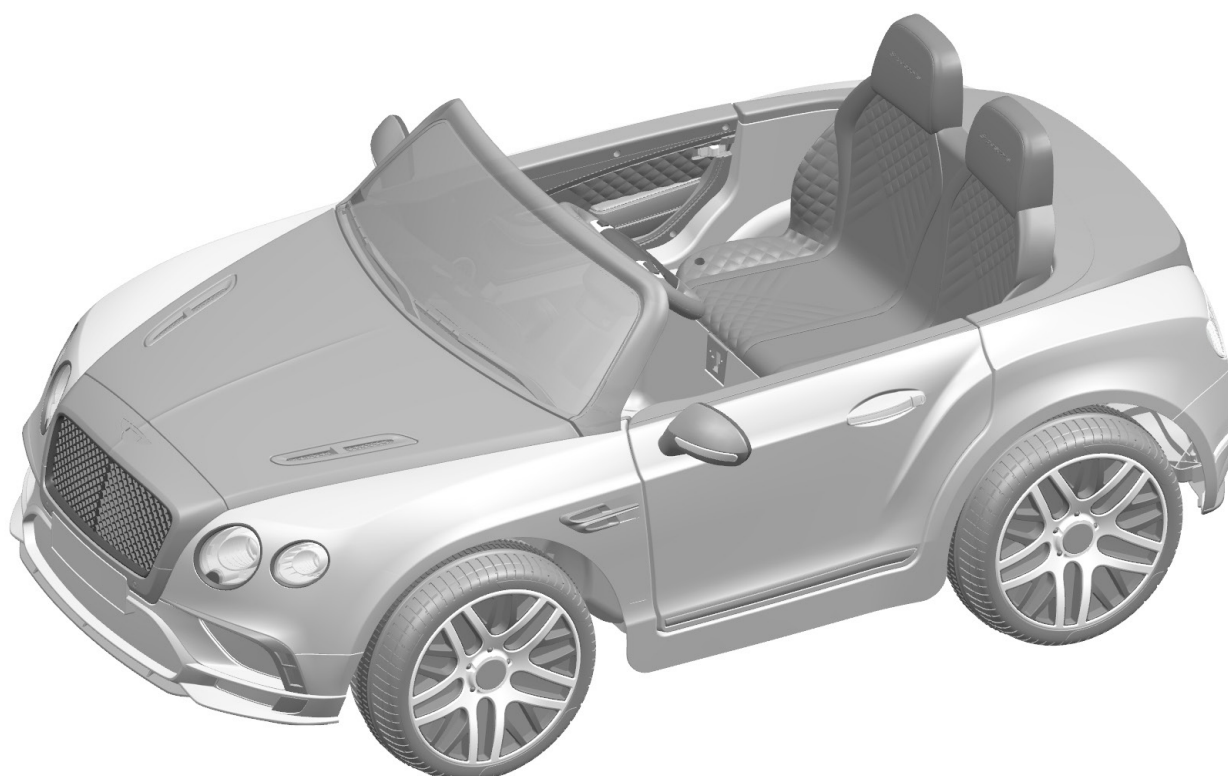
Vores produkter opfylder
ASTM F963; GB6675; EN71 og EN62115 standard.

Omkring deres nye Elbil:

Tillykke med deres nye El-bil. Den vil give dig og især deres barn mange timer med sjov og spændende leg. For at sikre dig og dit barn sikker leg, bedes du læse denne manual grundigt igennem før ibrugtagning. Gem manualen for eventuel senere brug.

Følg instruktionerne i manualen, disse er udviklet til, at forbedre sikkerheden, samt anvendelsen af el-bilen for dem og deres barn.

The Bentley Continental Supersports Batteridrevne el-bil er produceret under licens fra Bentley Motors Limited England. "Bentley", 'B' i vinge logoet og andre associerede logoer, navne er trademarks/varemærker of Bentley Motors Limited. Karosseri designet af Bentley motor biler er beskyttet af Bentley Motors Limited's varemærker og handelsbestemmelser.

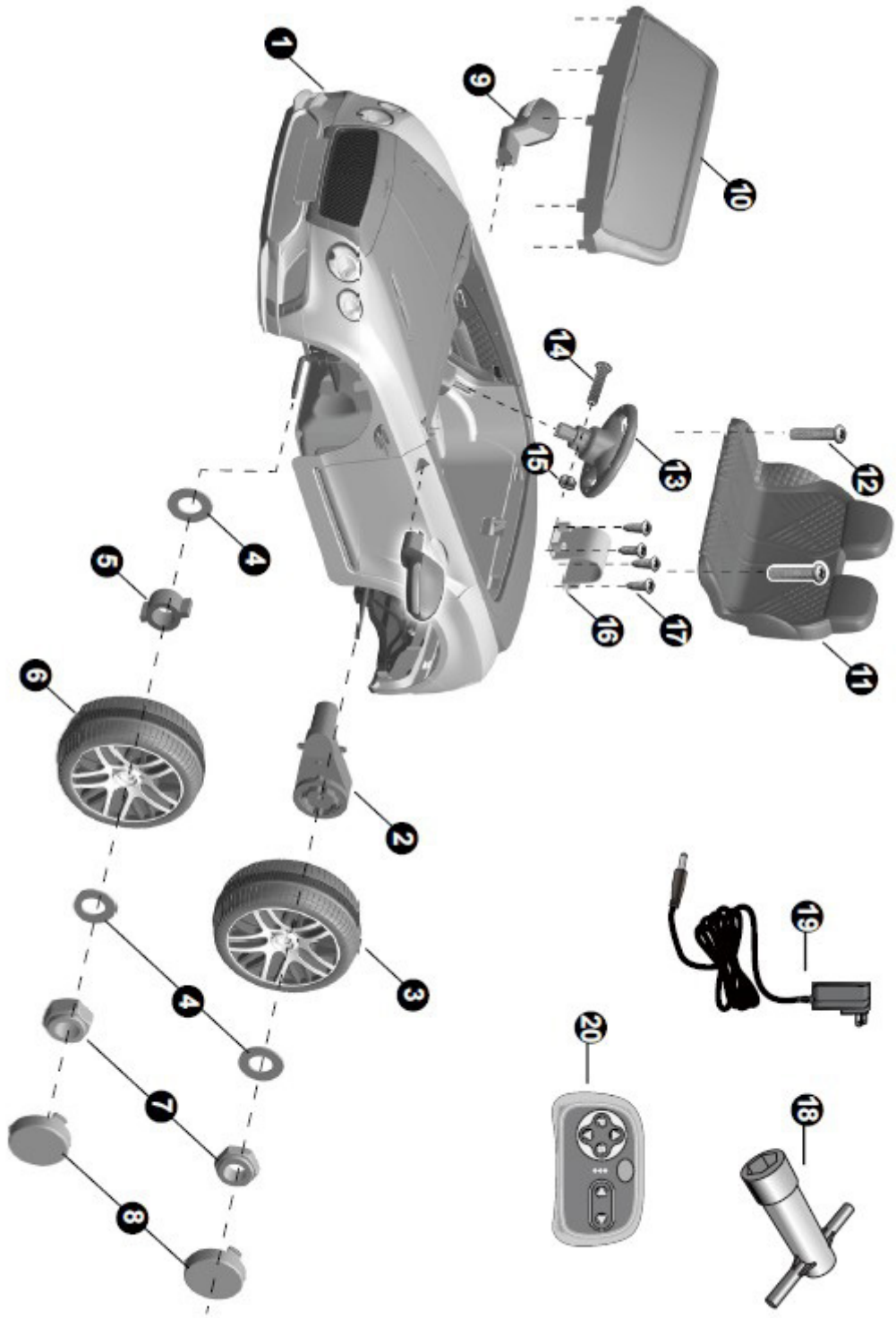


Del liste

DEL NR.	BESKRIVELSE	ANTAL (stk)	BEMÆRKNING
1	Karrosseri	1	
2	Gear boks	2	En mærket "L", og en mærket "R"
3	Baghjul	2	
4	Ø12 spændeskive	7	
5	Bøsning	2	
6	Forhjul	2	
7	Låsemøtrik	4	
8	Pyntekappe	4	
9	Sidespejle	2	Venstre og højre
10	Frontrude	1	
11	Sæde	1	
12	M5 x 16 maskinskrue	2	
13	Rat	1	
14	M5 x 40 maskinskrue	1	Placeres på rattet
15	Ø5 møtrik	1	Placeres på rattet
16	Motorbeskyttelse	2	
17	Ø4 x 12 skrue	8	
18	Fastnøgle	2	
19	Oplader	1	
20	Fjernbetjening	1	

Del Diagram

Bemærk: visse dele samles på begge sider af bilen.



ADVARSEL!

- Bilen indeholder små dele, så venligst hold børn væk fra bilen, indtil denne er komplet færdig samlet.
- Bilen skal samles af en voksen.
- Fjern altid diverse indpakningsmateriale, plastikposer m.m.
- Vær opmærksom på, at tænd/sluk knappen står på "OFF" før samling påbegyndes.
- Ved første anvendelse skal batteriet oplades i mindst 4 til 6 timer.
- Nødvendige værktøjer for samling:



Skrueetrækker
(Medfølger ikke)

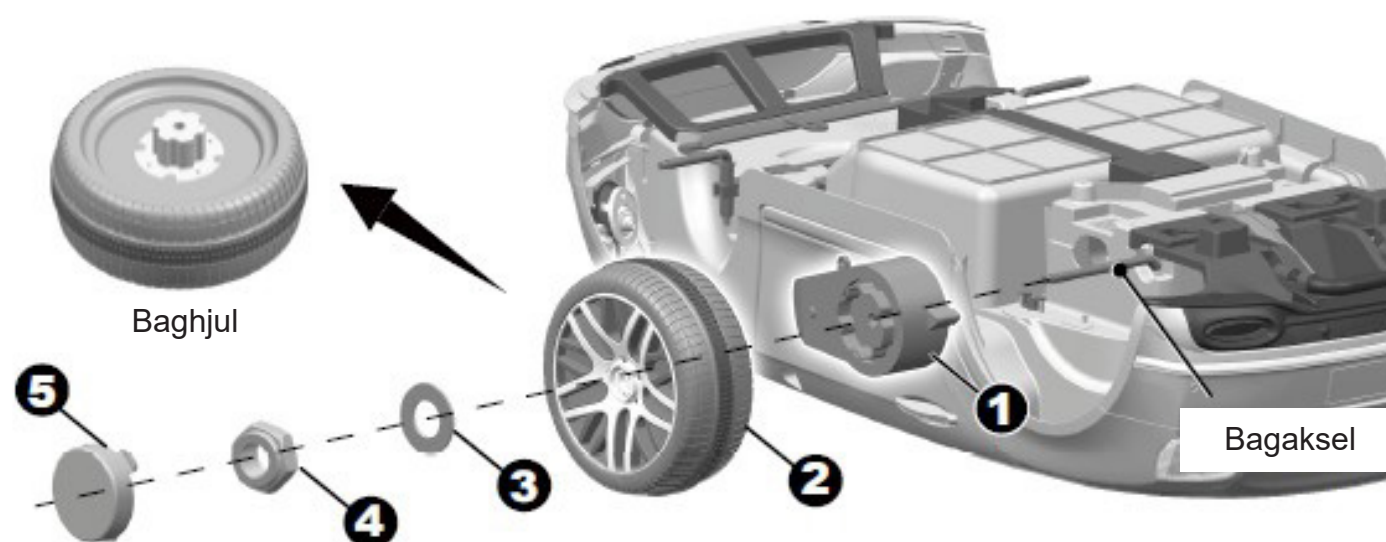


Fastnøgle



Tang
(Medfølger ikke)

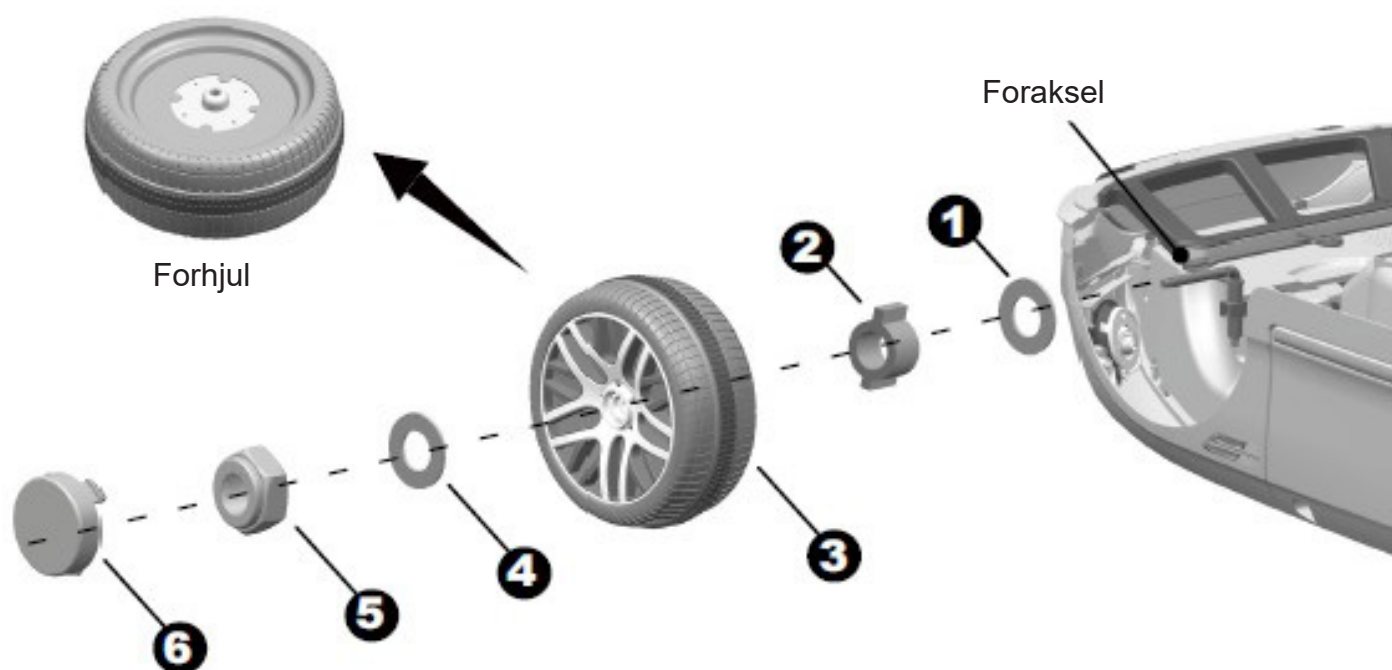
Montering af baghjul



Vend karrosseriet på hovedet.

1. Skub gear boxen på akslen. "R" mærket gear Box skal matche "R" siden på bilen. "L" mærket gear box skal matche "L" siden på bilen. Før motoren og ledninger igennem det store hul på karrosseriet og ind til, hvor batteriet er placeret.
 2. Skub baghjulet på bagakslen. Sørg for at hjul og gear box griber ind i hinanden.
 3. Påsæt spændeskive Ø12 på akslen.
 4. Påsæt låsemøtrik og spænd denne med medfølgende fastnøgle.
- Gentag** ovenstående procedure med den anden sides baghjul.
- BEMÆRK:** en ekstra fastnøgle medfølger, således der kan holdes kontra, når låsemøtrikkerne skal fastspændes.
5. Slut af med pyntekapperne.

Montering af forhjul



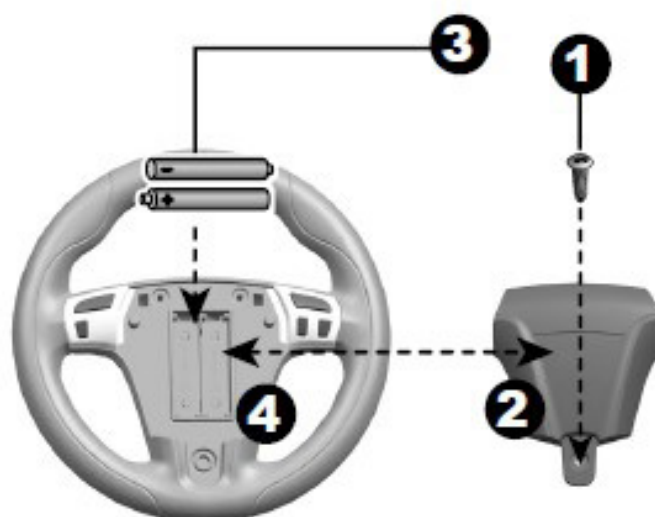
Fjern alle dele fra forakslen.

1. Påsæt 1 stk. Ø12 spændeskive på forakslen.
 2. Sæt en bøsning ind i hullet i midten af forhjulet.
 3. Påsæt forhjulet på akslen.
 4. Påsæt 1 stk. Ø12 spændeskive på akslen.
 5. Fastlås hjulet med en låsemøtrik på akslen. Spænd til med medfølgende fastnøgle.
 6. "Slut af med en pyntekappe.
- Gentag ovenstående procedure på den anden side af bilen.

Isætning af batterier på rattet

BEMÆRK: Batterier medfølger ikke.

1. Løsn skruen til batteridækslet, placeret i midten af rattet.
2. Fjern dækslet fra batterikammeret.
3. Isæt 2 stk. AA batterier.
Bemærk polaritet.
4. Påsæt batteridækslet igen og fastgør dette med skruen.



Montering af rattet:

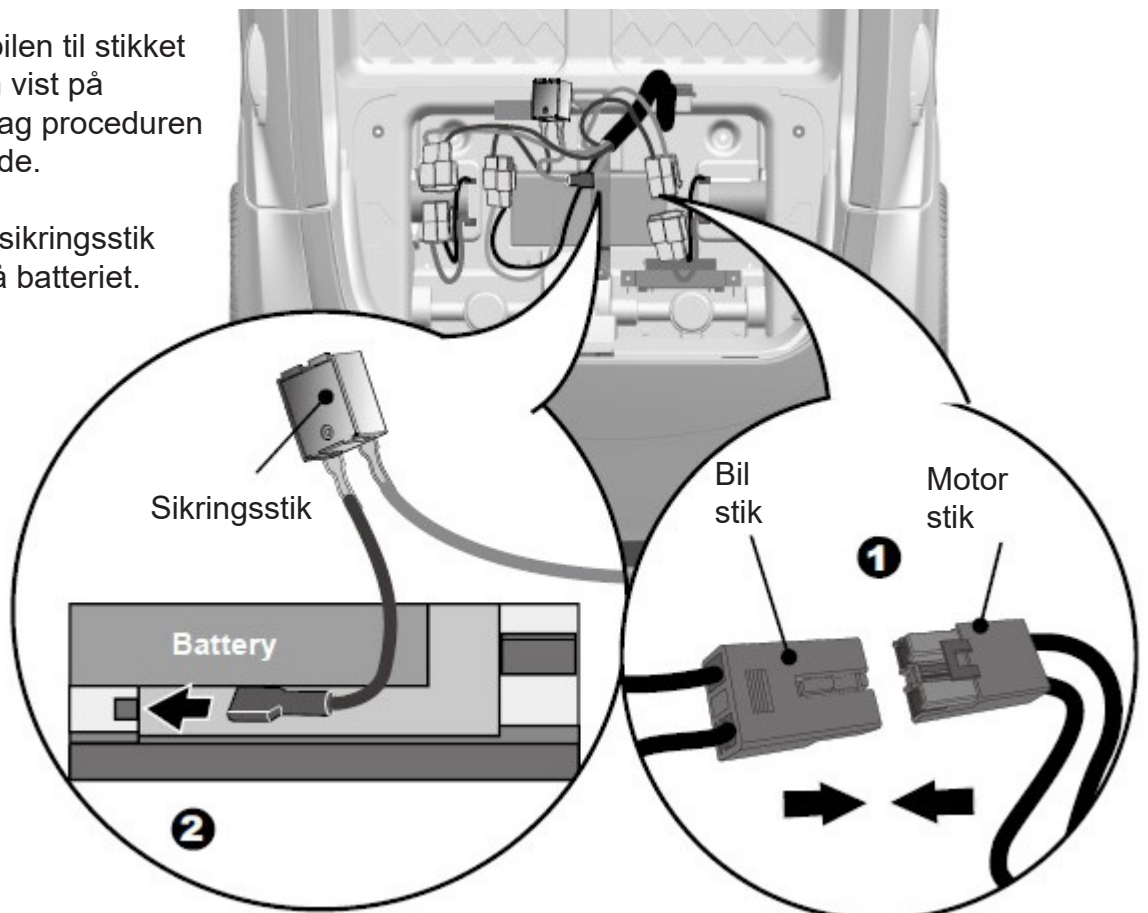
Fjern M5 x 40 mm maskinskruer og Ø5 møtrik fra rattet.

- 5. Placer rattet på ratstammen.
- 6. Sørg for at hullerne i rattet passer sammen med hullerne på ratstammen.
- 7. Fastgør rattet til ratstammen med maskinskruen og møtrikken på modsatte side. (Se tegning.)

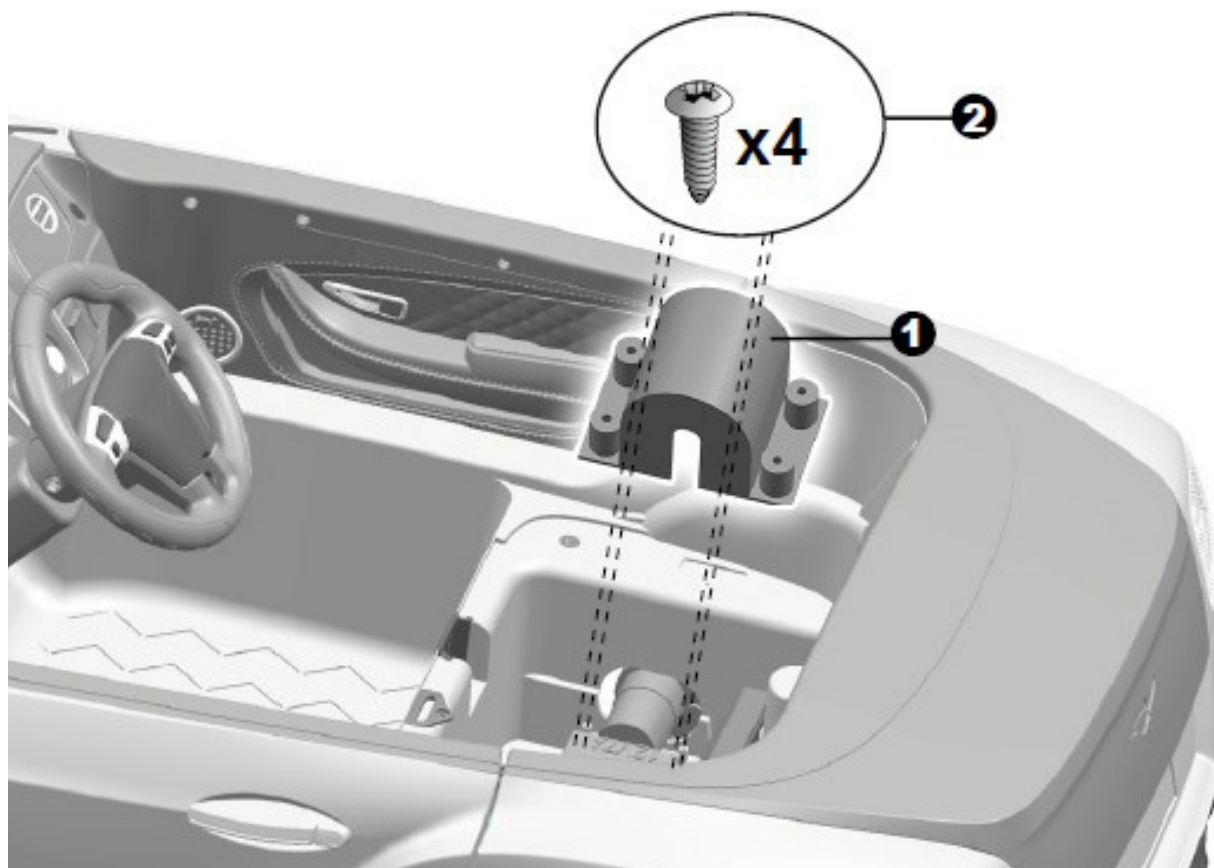


Tilslutning af batteri/strøm

- 1. Isæt stikket fra bilen til stikket fra motoren som vist på tegningen. Gentag proceduren på den anden side.
- 2. Påsæt det røde sikringsstik på terminalen på batteriet.



Montering af motor beskyttelse:

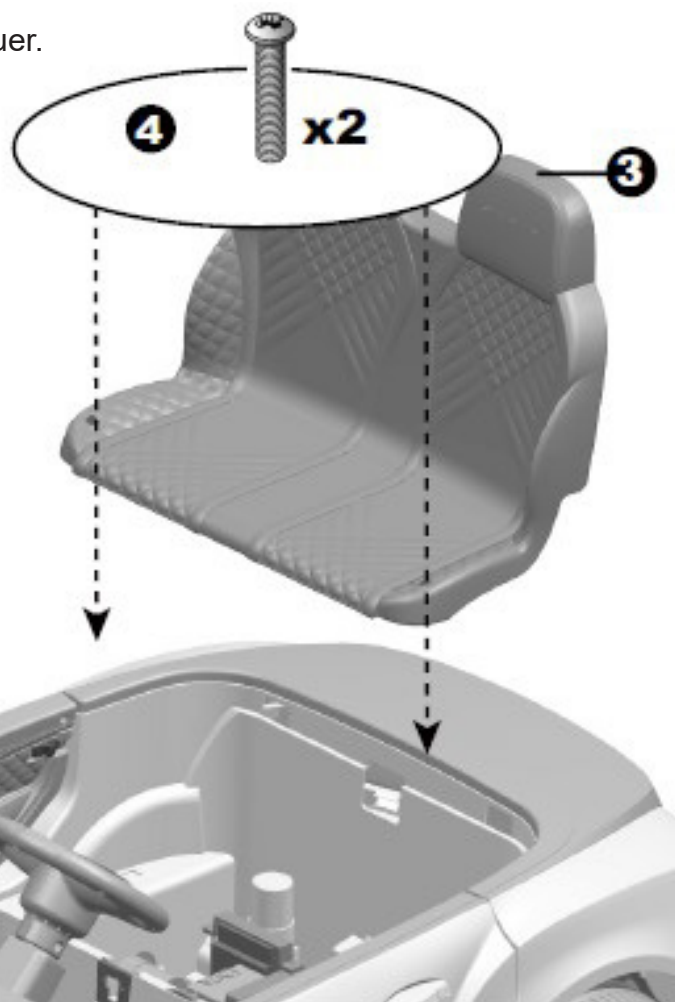


1. Placer motorbeskyttelsen som vist på tegningen.
2. Fastgør beskyttelsen med 4 stk Ø4 x 12 mm skruer.

Gentag ovenstående på den anden side.

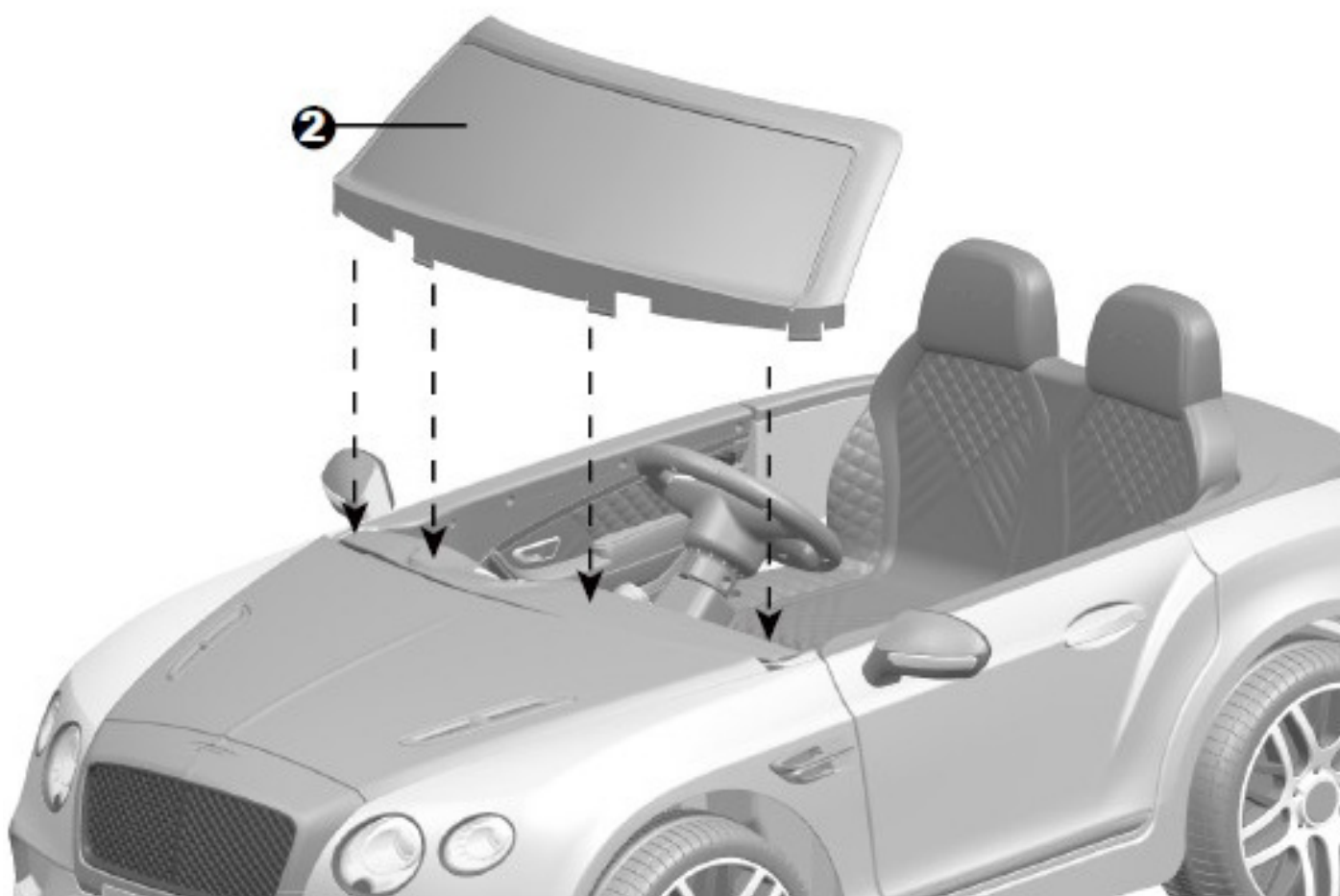
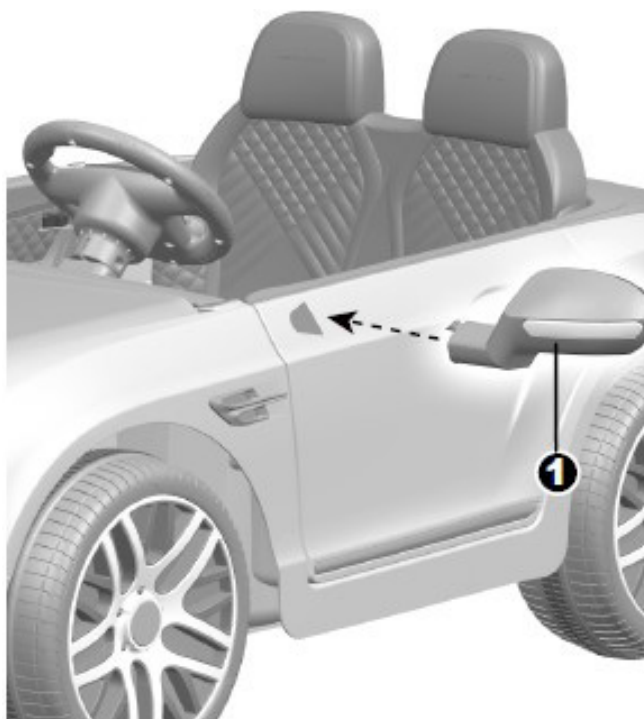
Montering af sæde:

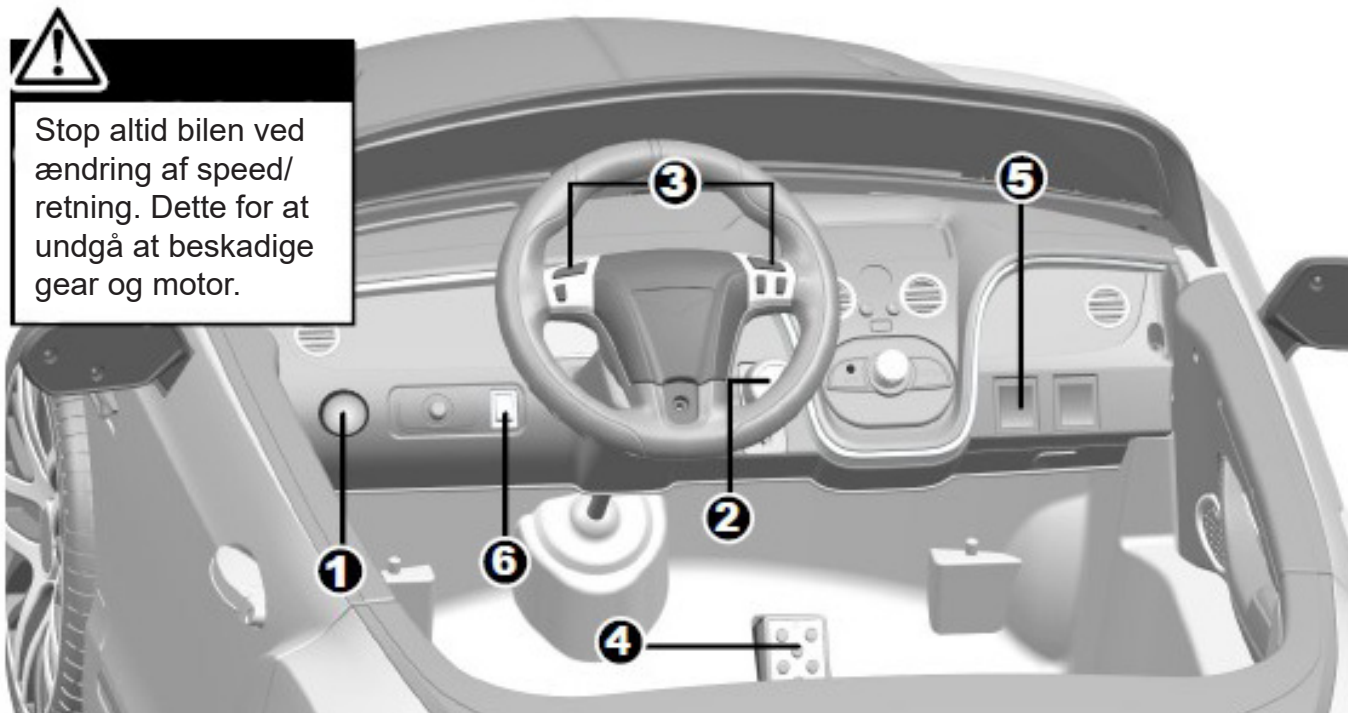
3. Placer tapperne på bagsædet i slidserne på karrosseriet.
4. Fastgør sædet med 2 stk. M5 x 16 maskinskruer, hertil anvendes en skruetrækker.



Montering af sidespejle og frontrude:

1. Tryk sidespejlet ind i hullet på siden af bilen. Gentages på den anden side.
2. Tryk tapperne på frontruden ned i slidserne på bilen. Tryk indtil du hører et klik.



Instrumentbræt m.m.

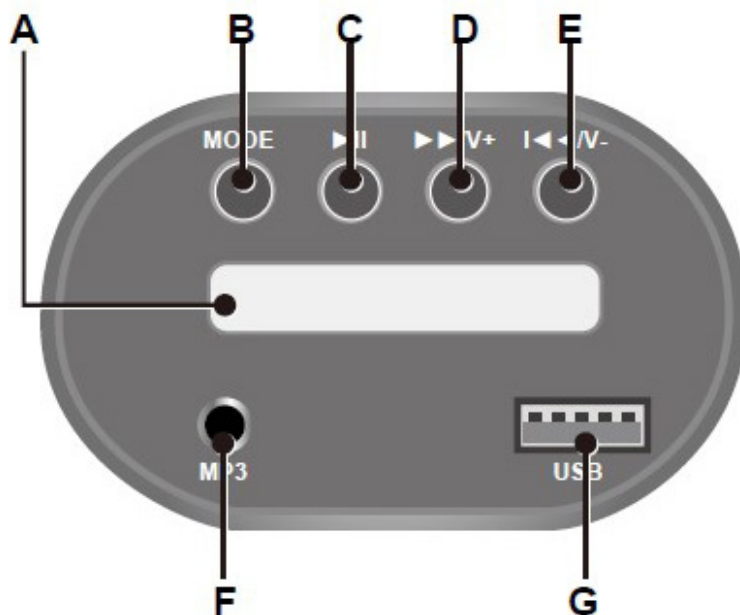
Stop altid bilen ved ændring af speed/retning. Dette for at undgå at beskadige gear og motor.

1. **Tænd/sluk kontakt:** Tænd og sluk for bilen.
2. **Frem-og tilbage kontakt:** Ændrer retning på bilen fra frem eller tilbage drift.
 - FREMAD sæt kontakten i "forward" position. (husk bilen skal holde stille)
 - TILBAGE sæt kontakten i "reverse" position.(husk at bilen skal holde stille)
3. **Lyd knapper:** Tryk på knapperne og forskellige lyde vil afgives .
4. **Speeder:**
 - Træd på pedalen og bilen kører enten frem eller tilbage.
 - Slip pedalen og hastigheden sagtnes eller bilen bremses/stopper.
5. **Høj/Lav hastighedsknap:** Får bilen til at køre fremad i enten i høj eller lav hastighed.
6. **Lys kontakt:** Tænder/slukker for forlygter og baglygter.



Vigtigt: Ved "high speed" kørsel.

Vær sikker på deres barn ved, hvordan man styrer, hvordan man starter og stopper bilen. Har fuld kendskab til regler for sikker kørsel. Bilen kan maksimalt køre 5 km/timen.

Vejledning til radio m.m.

A. **Digital voltmeter:** Tjek hvor mange volt der er tilbage på batteriet. Se vejledning side 18.

B. **Mode knap:** Music mode > Historie mode > vuggeviser mode

C. **Afspil / Pause**

D. **Næste nummer / volume + :** Hold knappen nede, for at forøge lydstyrken.

E. **Foregående nummer / volume - :** Hold knappen nede for at dæmpe lydstyrken.

F. **3.5 mm AUX indgang:**

Afspil musik m.m. fra din mobile musikafspiller eller telefon. Lyden afspilles via bilens højtalere.
Kun MP3 format.

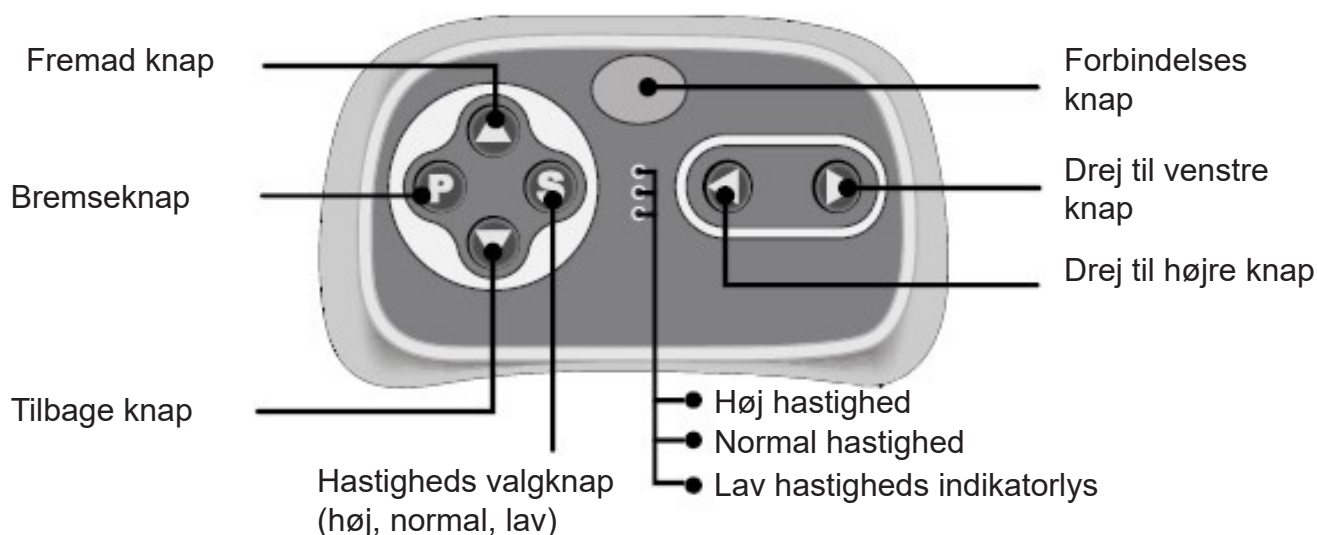
G. **USB Indgang:**

Afspil musik fra dit USB stik via bilens højtalere. Kun MP3 format.

Anvendelse af 2.4G fjernbetjening



BEMÆRK: Må kun betjenes af en voksen!



FODPEDALEN (SPEEDEREN) VIL IKKE FUNGERE, SÅ LÆNGE FJERNBETJENINGEN ANVENDES.

ISÆTNING AF BATTERIER:

Åben låget til batterikammeret på bagsiden af fjernbetjeningen og isæt 2 X AAA batterier.

BEMÆRK: Batterier medfølger ikke.

1. Oprettelse af forbindelse mellem fjernbetjening og bil.

Hold forbindelsesknappen nede i 2-4 sekunder, Tryk på Tænd/sluk knappen (1) placeret på bilens instrumentbræt. Derefter når "LAV hastigheds indikator lyset", ændrer sig fra at blinke til at lyse konstant, betyder det, at der er skabt forbindelse mellem bil og fjernbetjening. Hvis lyset ved bliver med at blinke, betyder det at etablering af forbindelse er mislykkedes. Tag batterierne ud og forsøg igen som nævnt ovenfor.

2. Bremseknap

Tryk på knappen for at stoppe bilen, tryk igen og bremsen udløses.

3. Hastigheds valgknap

Med denne knap kan du vælge mellem lav, normal og høj hastighed.

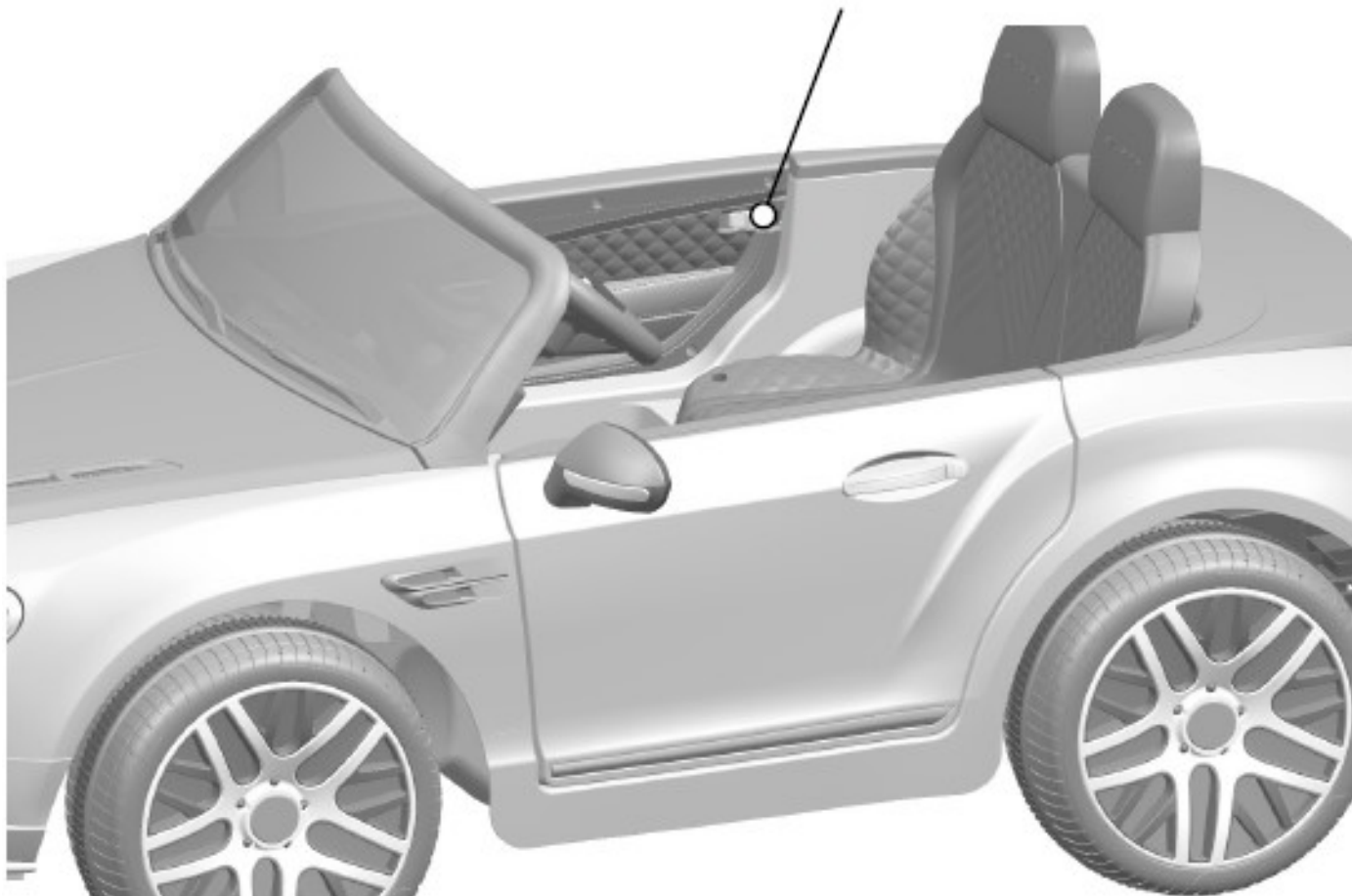
BEMÆRK: Bilen kan kun køre ved lav hastighed, når der bakkes.

BEMÆRK:

- Fjernbetjeningen afbryder automatisk efter 10 sekunder, hvis denne ikke anvendes.
- Ved udskiftning af brugte batterier, gentages proceduren fra punkt 1.

Brug af dørlås og træk bøjle

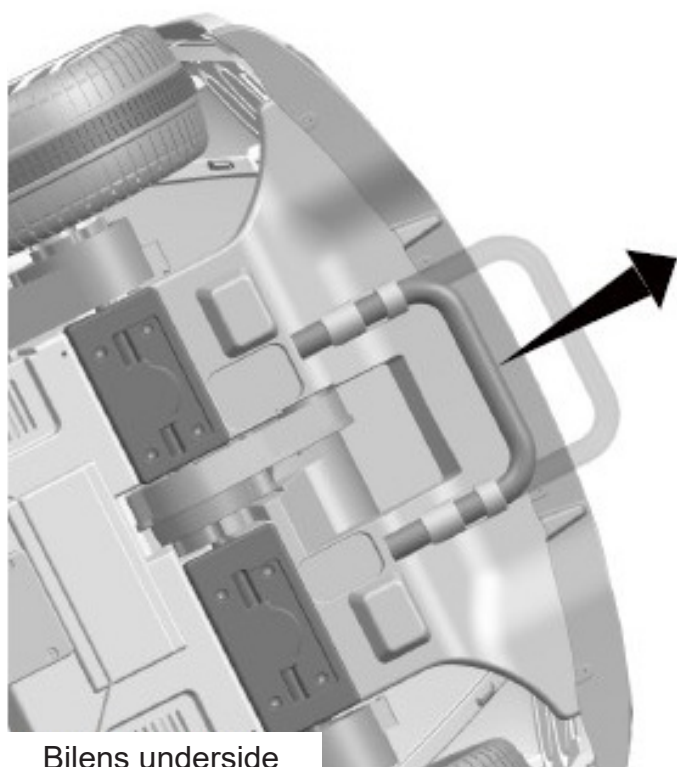
Dørlås



BEMÆRK: Af sikkerheds hensyn, venligst luk og lås dørene, når der køres i bilen.

Under bilens bagende er der placeret en træk bøjle.

Løft op i bilens bagende og træk bøjlen ud. Nu kan bilen trækkes.

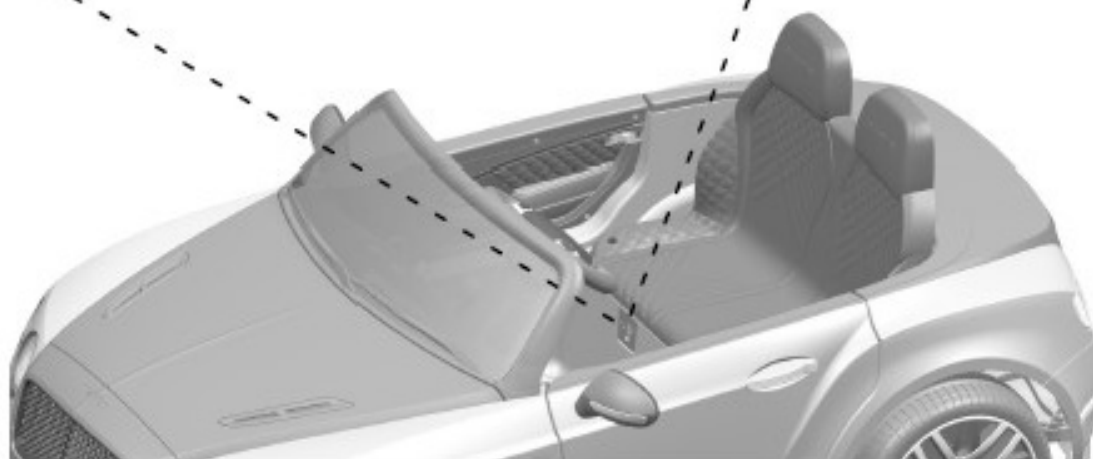
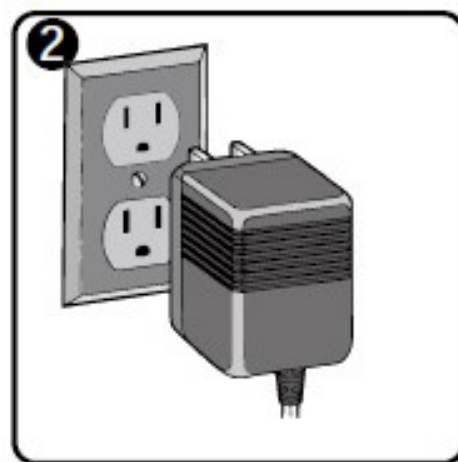


Bilens underside

Opladning

• Bilen er udstyret med et digitalt voltmeter. Mængden af volt vil oplyse dig om, hvor meget Kraft/power der er tilbage i batteriet og om du skal genoplade batteriet. Ved opladning skal bilen være stoppet.

Batteri	Mængde af volt	Batteri tilstand
6V7Ahx2, 12V7Ahx1	≥ 13.2	Batteriet er fuldt opladet
	13,1 ~ 12.6	Bilen kan køre normalt
	≤ 12.5	Batteriet skal oplades.



1. Sæt ladestikket i, som vist på tegningen. (stikket er placeret nedenfor sædet)
2. Sæt opladeren i dit 230 volt stik på væggen. Batteriet starter opladning



Dette produkt har **lade beskyttelse**. Ved opladning afbrydes alle funktioner på bilen. Opladning må kun foretages af en voksen.



Må kun anvendes på rimelig plan flade



Anvend IKKE bilen på græsplæner.

Instruktionsmanual



Läs vänligen instruktionsmanualen noggrant innan användning.

Design och färger kan variera.

Denna instruktionsmanual innehåller säkerhetsinformation, monteringsanvisningar samt användnings- och underhållsinstruktioner. Elbilen ska monteras av en vuxen som har läst och förstått instruktionerna i denna manual. Håll förpackning/plastpåsar borta från barn, dessa bör omgående bortskaffas. Spara manualen för eventuell senare användning

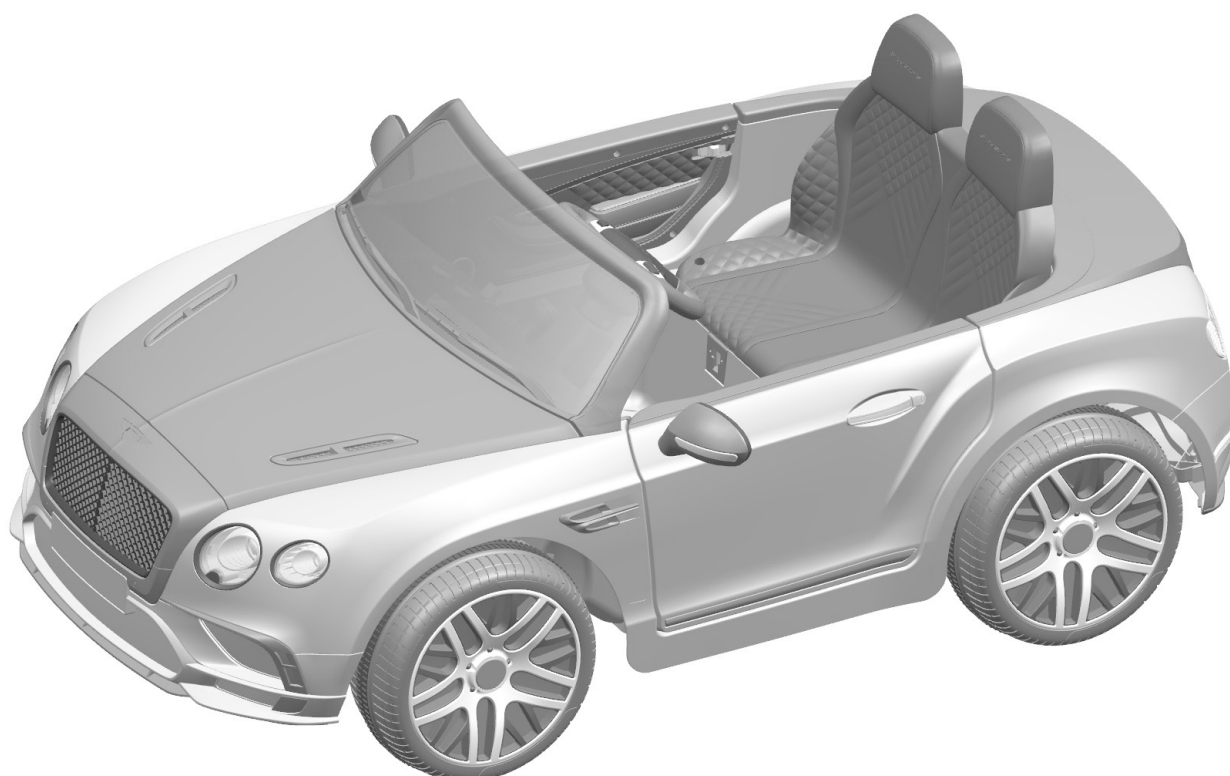
Alder från:	37 - 96 månader	Batteri:	6V7Ah*2 or 12V7AH*1
Maxkapacitet:	30 kg	Mått på Elbil:	132 x 87 x 55 cm
Hastighet:	3-5 km/h		
Material:	Metall and plast	Användnings temperatur:	0 - 40°
Laddare:	12V500mA	Laddningstid:	8 - 12 timmar
	or 12V1000mA		

Våra produkter följer nedanstående standarder:
ASTM F963; GB6675; EN71 och EN62115 standard.

Om er nya elbil:

Grattis till er nya elbil. Den kommer ge dig och särskilt dina barn många timmar med rolig och spännande lek. För att se till att du och ditt barn får en säker lekupplevelse, ska du läsa igenom denna manual noggrant innan användning. Spara manualen för eventuell senare användning. Följ instruktionerna i manualen, dessa är utvecklade till att förbättra säkerheten samt användningen av elbilen för dig och ditt barn.

Bentley Continental Supersports batteridrivna elbil är producerad under licens från Bentley Motors Limited England. "Bentley", 'B' i vingloggan och andra associerade loggor och namn är trademarks/varumärken av Bentley Motors Limited. Karossen designad av Bentley motor bilar är skyddad av Bentley Motors Limiteds varumärken och handelsbestämmelser.

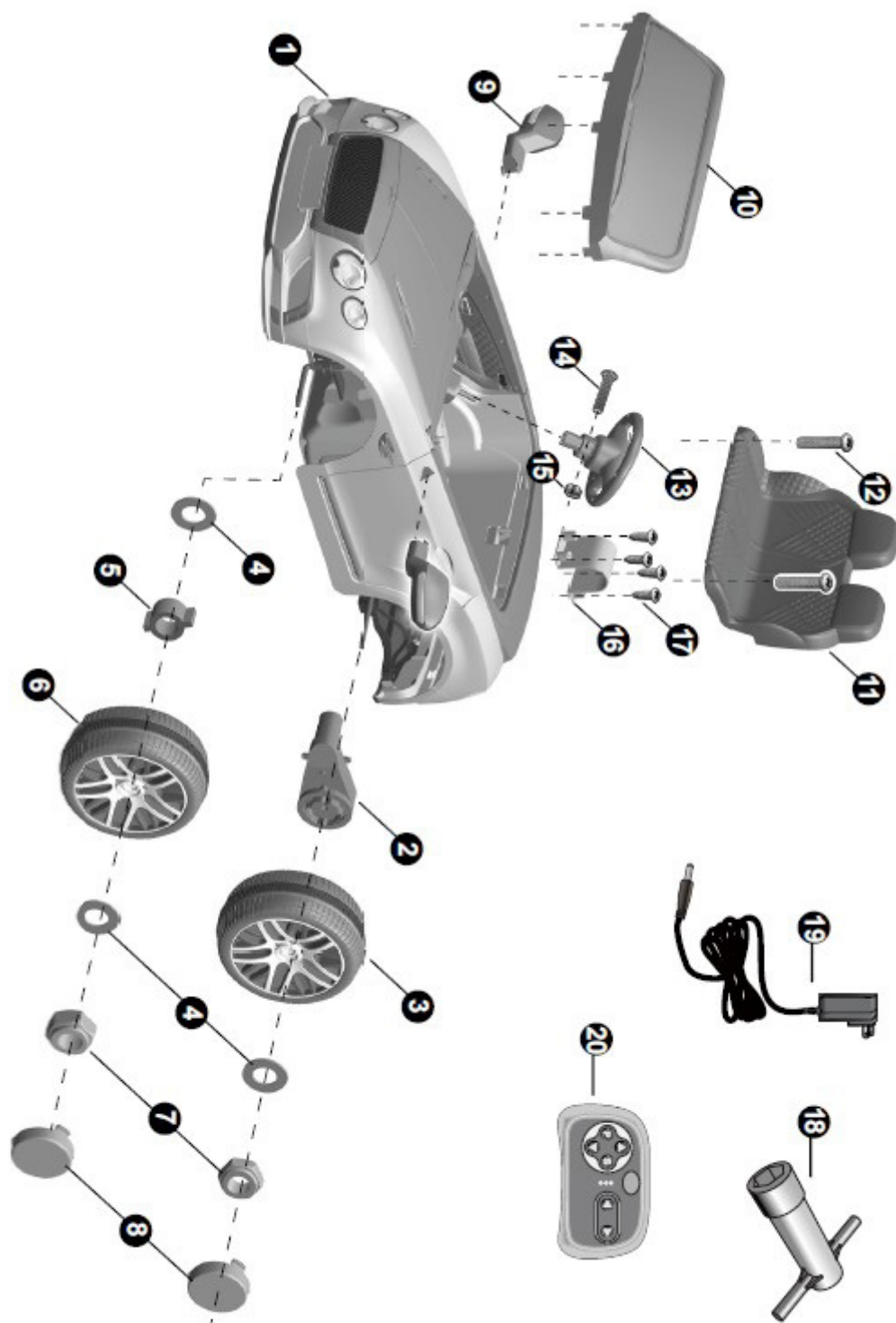


Del liste

DEL NR.	DELNAMN	ANTAL (st)	ANMÅRKNING
1	Karross	1	
2	Växellådor	2	En markerad "L" och en markerad "R"
3	Bakhjul	2	
4	Ø12 brickor	7	
5	Bussning	2	
6	Framhjul	2	
7	Låsmuttrar	4	
8	Pyntkappor	4	
9	Sidospeglar	2	Vänster och höger
10	Vindruta	1	
11	Säte	1	
12	M5 x 16 mm maskinskravar	2	
13	Ratt	1	
14	M5 x 40 mm maskinskrav	1	Placeras på ratten
15	Ø5 mutter	1	Placeras på ratten
16	Motorskydd	2	
17	Ø4 x 12 mm skruvar	8	
18	Skruvnycklar	2	
19	Laddare	1	
20	Fjärrkontroll	1	

Deldiagram

OBS: vissa delar monteras på bägge sidor av bilen.



VARNING!

- Bilen innehåller små delar, så vänligen håll barn borta från bilen tills denna är färdigmonterad.
- Bilen ska monteras av en vuxen.
- Avlägsna alltid diverse förpackningsmaterial, plastpåsar m.m.
- Var uppmärksam på att strömbrytarknappen ska stå på "OFF" innan monteringen påbörjas.
- Vid första användning ska batteriet laddas i minst 4 till 6 timmar.
- Nödvändiga verktyg för montering:



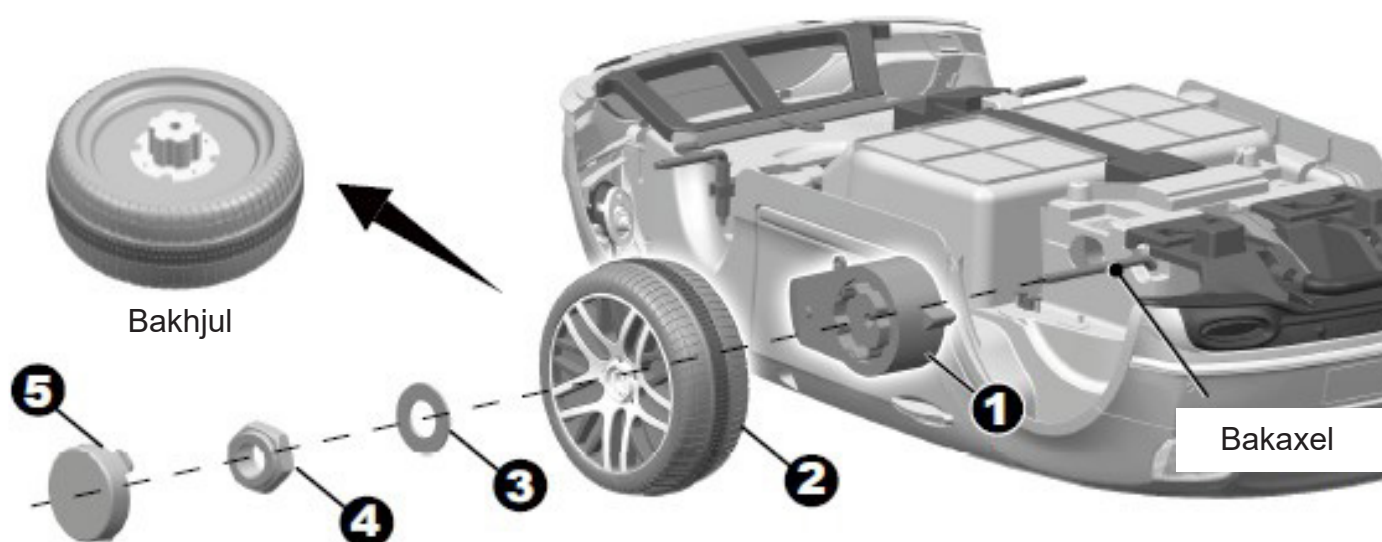
Skruvmejsel
(Medföljer ej.)



Skruvnyckel



Tång
(Medföljer ej.)

Montering av bakhjul

Vänd karossen upp och ner.

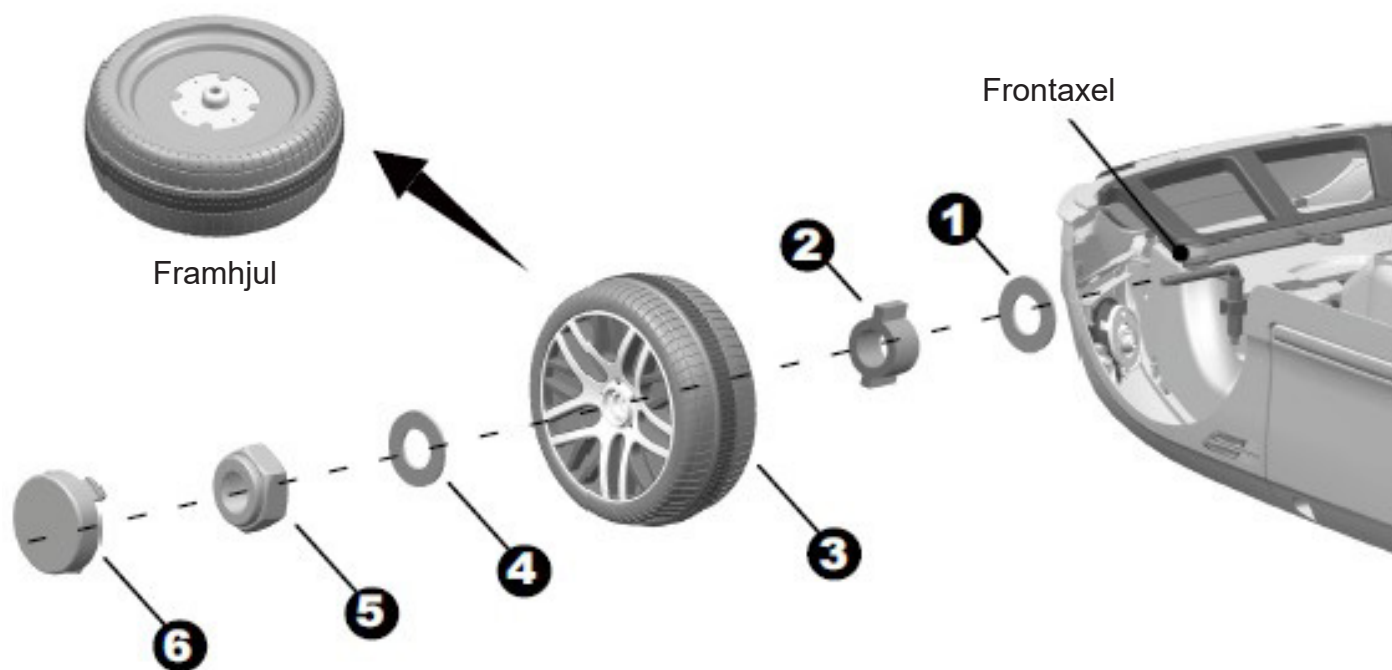
1. Skjut växellådan på axeln. "R"-markerad växellåda ska matcha "R"-sidan på bilen. "L"-markerad växellåda ska matcha "L"-sidan på bilen. För motorn och dess kablar genom det stora hjulet på karossen och in till där batteriet är placerat.
2. Skjut bakhjulet på bakaxeln. Se till att hjul och växellåda griper in i varandra.
3. Sätt en Ø12 bricka på axeln.
4. Sätt på låsmutter och spänn denna med medföljande skruvnyckel.

Upprepa ovanstående procedur med andra sidans bakhjul.

OBS: en extra skruvnyckel medföljer, så att man kan hålla emot när låsmuttern ska spännas fast.

5. Avsluta med pyntkapporna.

Montering av framhjul



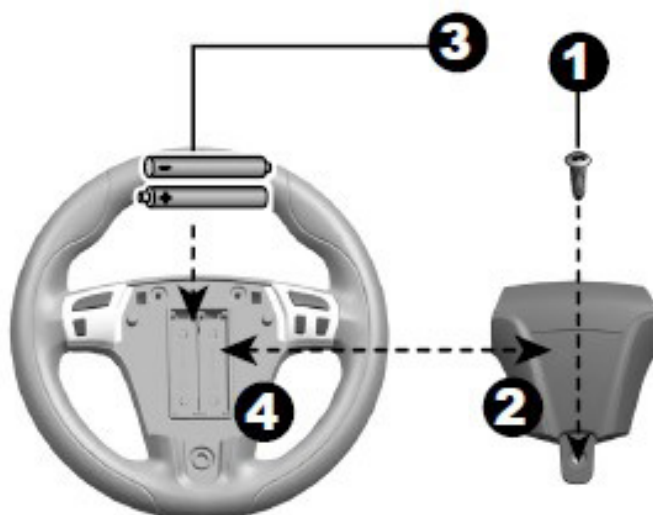
Avlägsna alla delar från frontaxeln.

1. Sätt på en Ø12 bricka på frontaxeln.
 2. Sätt in en bussning i hålet i mitten av framhjulet.
 3. Sätt framhjulet på axeln.
 4. Sätt på en Ø12 bricka på axeln.
 5. Lås fast hjulet med en låsmutter på axeln. Spänn åt med medföljande skruvnyckel.
 6. Avsluta med en pyntkappa.
- Upprepa ovanstående procedur på andra sidan av bilen.

Isättning av batterier i ratten

OBS: Batterier medföljer ej.

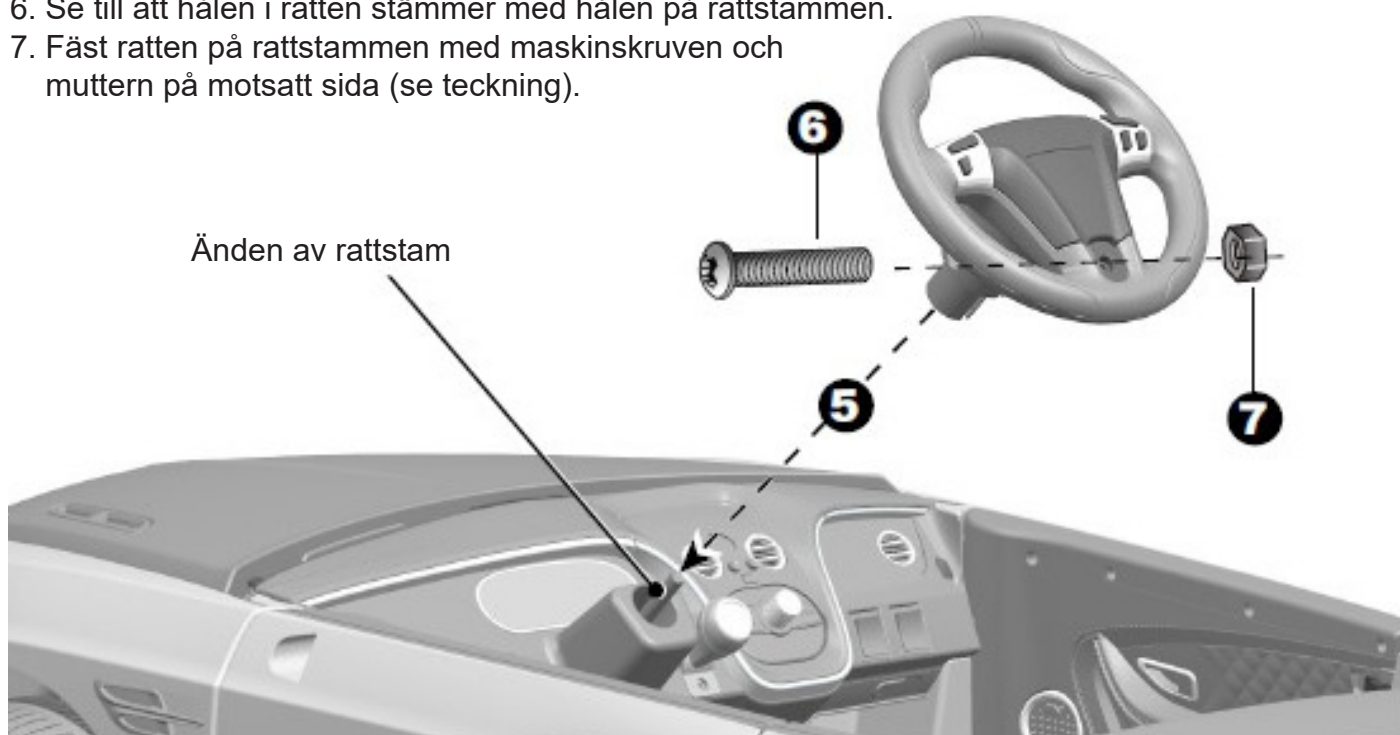
1. Lossa skruven till batteriluckan placerad mitten av ratten.
2. Avlägsna luckan från batterirummet.
3. Sätt i två AA-batterier. Var uppmärksam på polaritet.
4. Sätt på batteriluckan igen och fäst med skruven.



Montering av ratten:

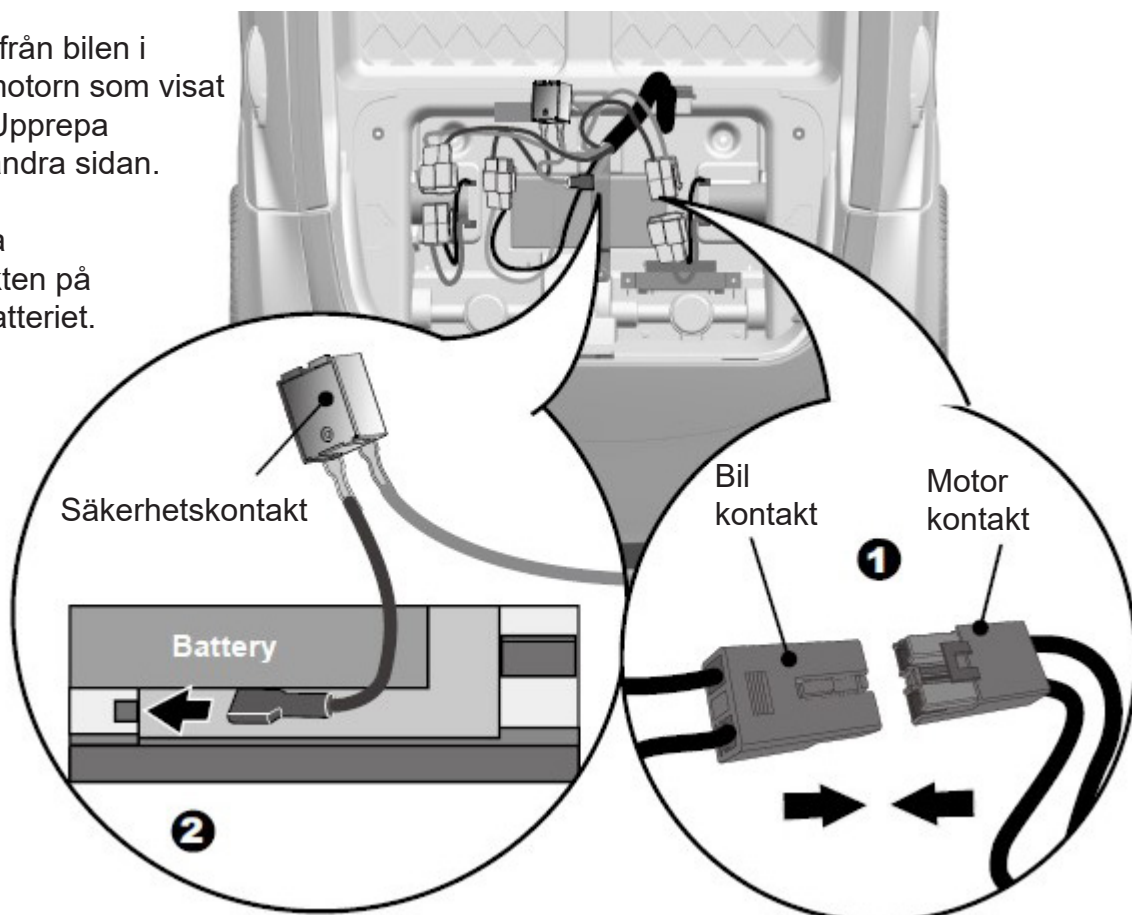
Avlägsna M5 x 40 mm maskinskruv och Ø5 mutter från ratten.

5. Placera ratten på rattstammen.
6. Se till att hålen i ratten stämmer med hålen på rattstammen.
7. Fäst ratten på rattstammen med maskinskruv och muttern på motsatt sida (se teckning).

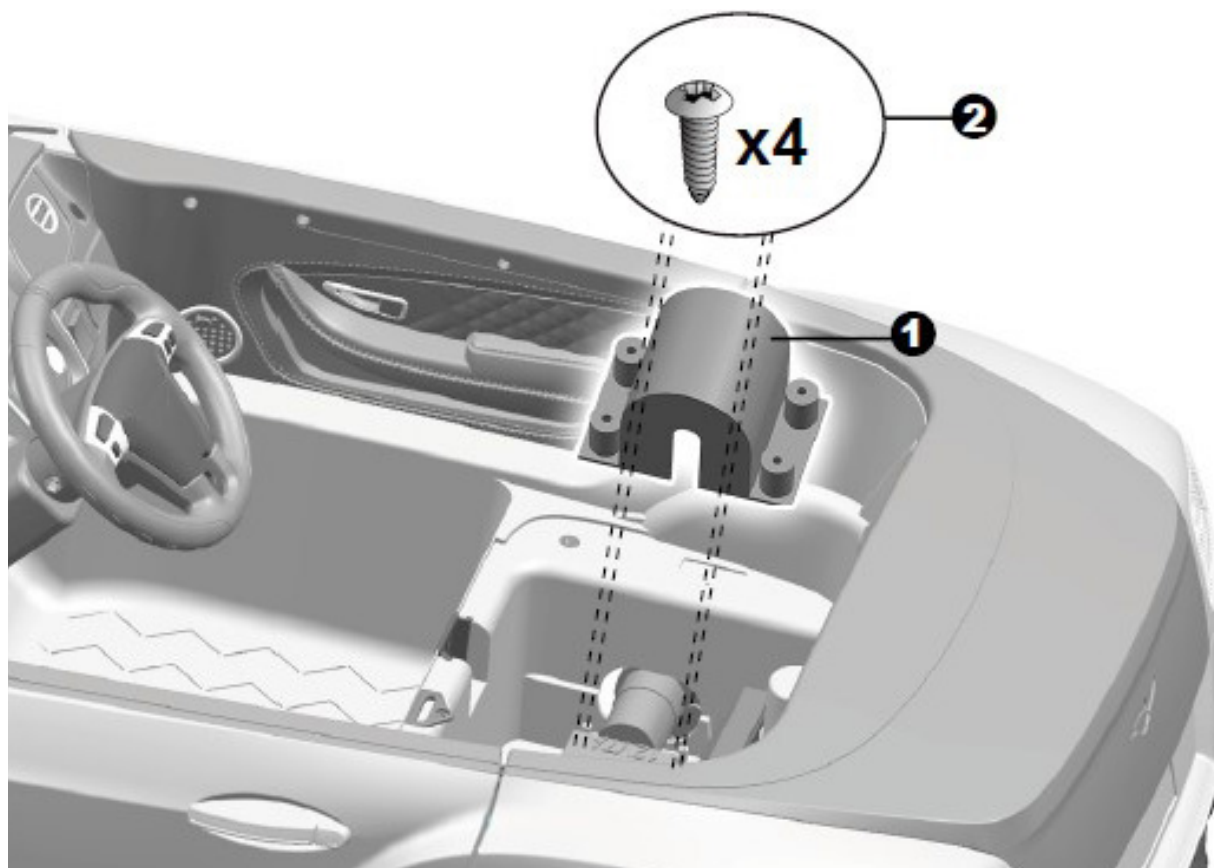


Anslutning av batteri/ström:

1. Sätt i kontakten från bilen i kontakten från motorn som visat på teckningen. Upprepa proceduren på andra sidan.
2. Sätt på den röda säkerhetskontakten på terminalen på batteriet.



Montering av motorskydd:



1. Placera motorskyddet som visat på teckningen.

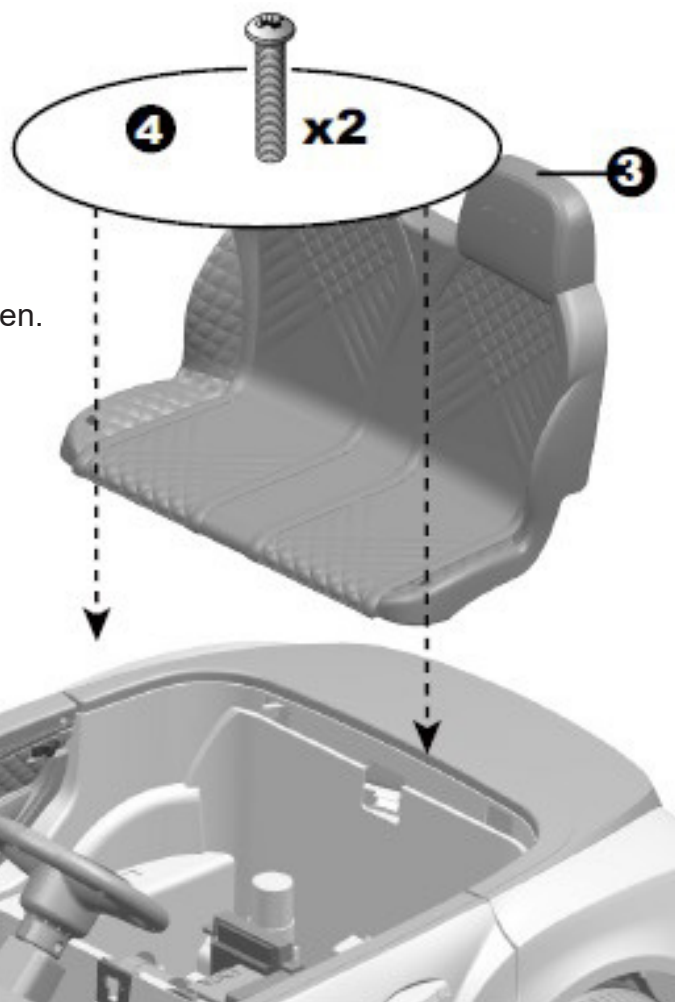
2. Fäst skyddet med fyra Ø4 x 12 mm skruvar.

Upprepa ovanstående på andra sidan.

Montering av säte:

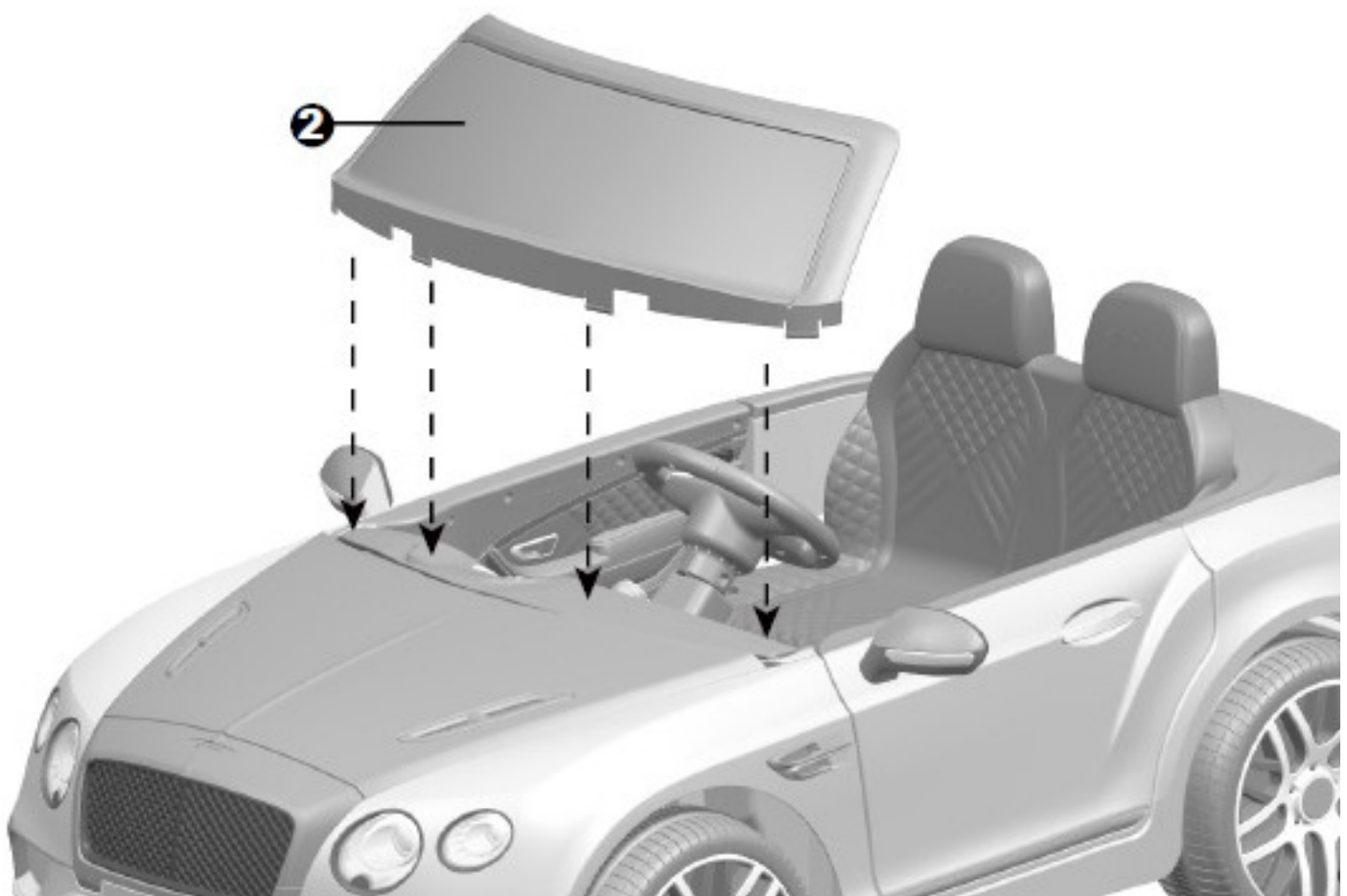
3. Placera tapparna på baksätet i spåren på karossen.

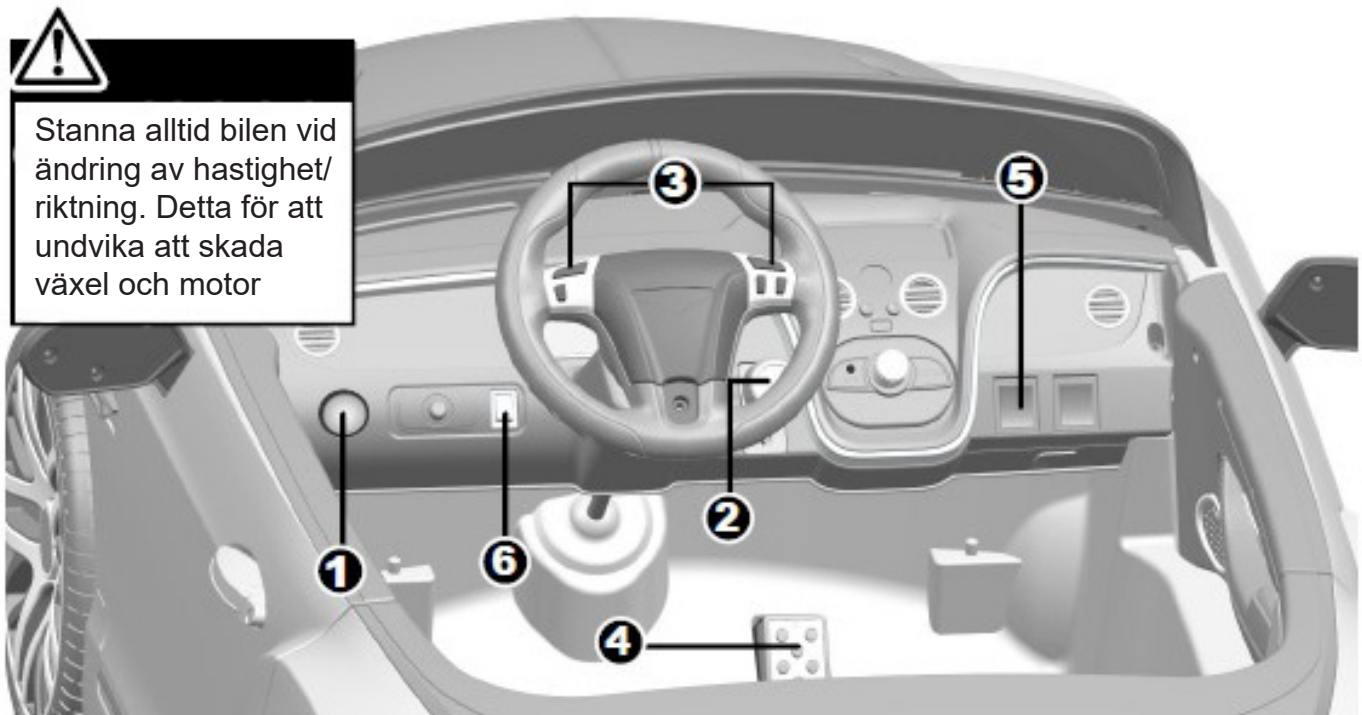
4. Fäst sätet med två M5 x 16 maskinskrivar,
till detta används en skruvmejsel.



Montering av sidospeglar och vindruta:

- 1. Tryck in sidospeglarna i hålet på sidan av bilen. Upprepa på andra sidan.
- 2. Tryck ner tapparna på vindrutan i spåren på bilen. Tryck tills du hör ett klick.



Instrumentbräda m.m.

Stanna alltid bilen vid ändring av hastighet/riktning. Detta för att undvika att skada växel och motor

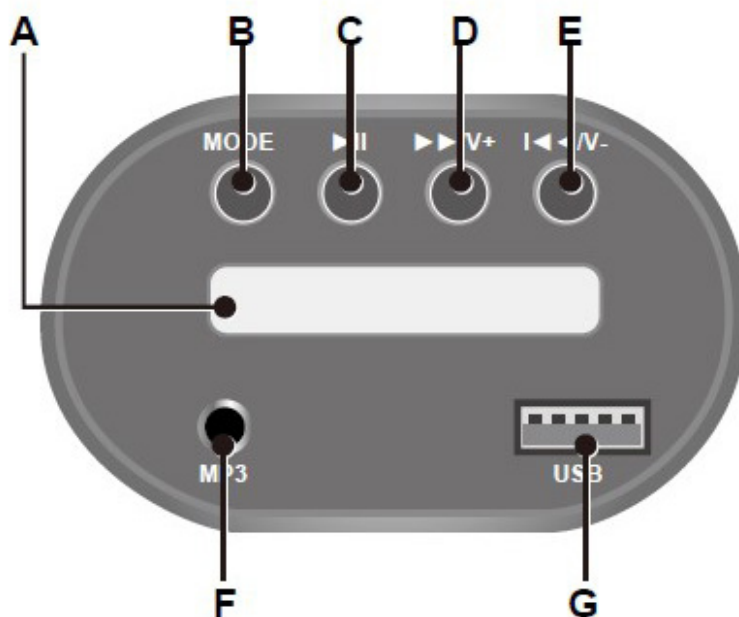
1. **Strömbrytarknapp:** Sätt på och stäng av bilen.
2. **Framåt- och bakåtknapp:** Ändrar körriktning på bilen mellan framåt- och bakåtdrift.
 - FRAMÅT sätt knappen i "forward"-position (kom ihåg att bilen ska stå stilla).
 - BAKÅT sätt knappen i "reverse"-position (kom ihåg att bilen ska stå stilla).
3. **Ljudknappar:** Tryck på knapparna och olika ljud hörs.
4. **Gaspedal:**
 - Tryck på pedalen och bilen kör antingen framåt eller bakåt.
 - Släpp pedalen och hastigheten sjunker eller bilen bromsar/stannar.
5. **Hög/Låg hastighetsknapp:** Får bilen att köra framåt i antingen hög eller låg hastighet.
6. **Ljusknapp:** Tänder/släcker fram- och baklyktor.



Viktigt: Vid "high speed"-körning

Var säker på att ditt barn vet hur man styr, hur man startar och stannar bilen samt känner till regler för säker körning. Bilen kan maximalt köra 5 km/timme.

Vägledning till radio m.m.

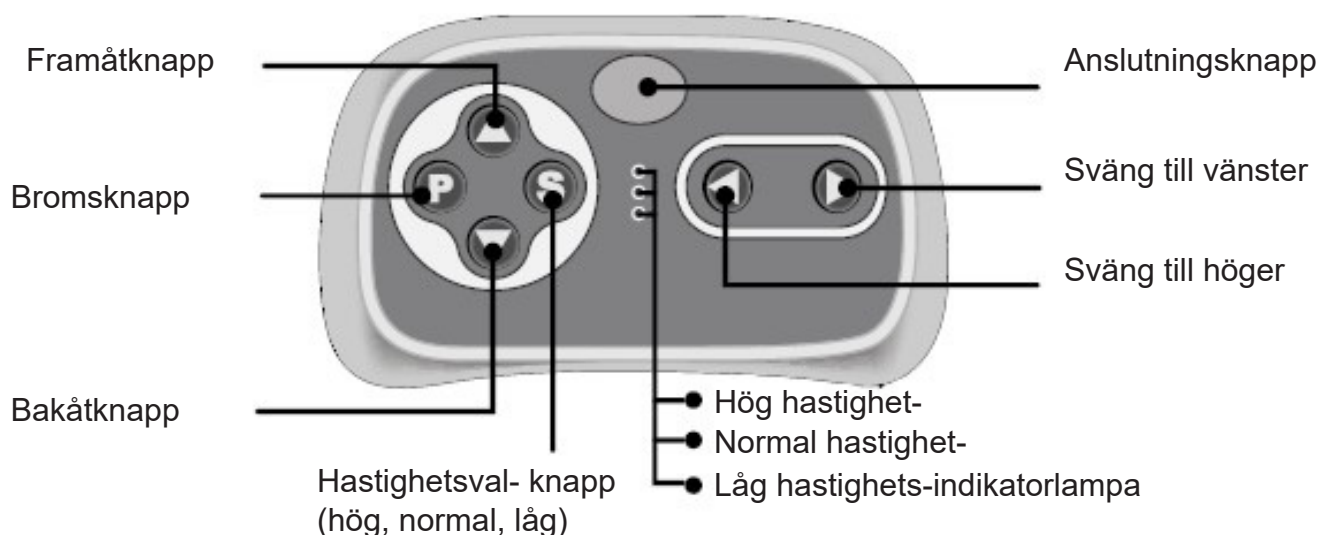


- A. **Digital voltmeter:** Kontrollera hur många volt som är kvar på batteriet. Se vägledning på sida 18.
- B. **Mode-knapp:** Muskläge > Historialäge > Vaggvisaläge
- C. **Spela/Paus**
- D. **Nästa nummer/Volym +:** Håll inne knappen för att höja volymen.
- E. **Föregående nummer/Volym -:** Håll inne knappen för att sänka volymen.
- F. **3,5 mm AUX-ingång:** Spela upp musik m.m. från din mobila musikspelare eller telefon. Ljudet spelas upp via bilens högtalare. Endast MP3-format.
- G. **USB-ingång:** Spela upp musik från ditt USB-minne via bilens högtalare. Endast MP3-format.

Användning av 2.4G fjärrkontroll:



OBS: Får endast användas av en vuxen!



FOTPEDALEN (GASPEDALEN) FUNGERAR INTE NÄR FJÄRRKONTROLLEN ANVÄNDS.

ISÄTTNING AV BATTERIER:

Öppna luckan till batterirummet på baksidan av fjärrkontrollen och sätt i två AA-batterier.

OBS: Batterier medföljer ej.

1. Skapa förbindelse mellan fjärrkontroll och bil.

Håll inne anslutningsknappen i 2-4 sekunder. Tryck på strömbrytarknappen (1) placerad på bilens instrumentbräda. Därefter, när "Låg hastighetsindikatorlampan" ändrar sig från att blinka till att lysa konstant, betyder det att förbindelse är skapad mellan bil och fjärrkontroll. Om lampan fortsätter blinka, betyder det att etablering av förbindelse har misslyckats. Ta ut batterierna och försök igen som nämnt ovan.

2. Bromsknapp

Tryck på knappen för att stanna bilen. Tryck igen för att släppa bromsen.

3. Hastighetsvalknapp

Med denna knapp kan du välja mellan låg, normal och hög hastighet.

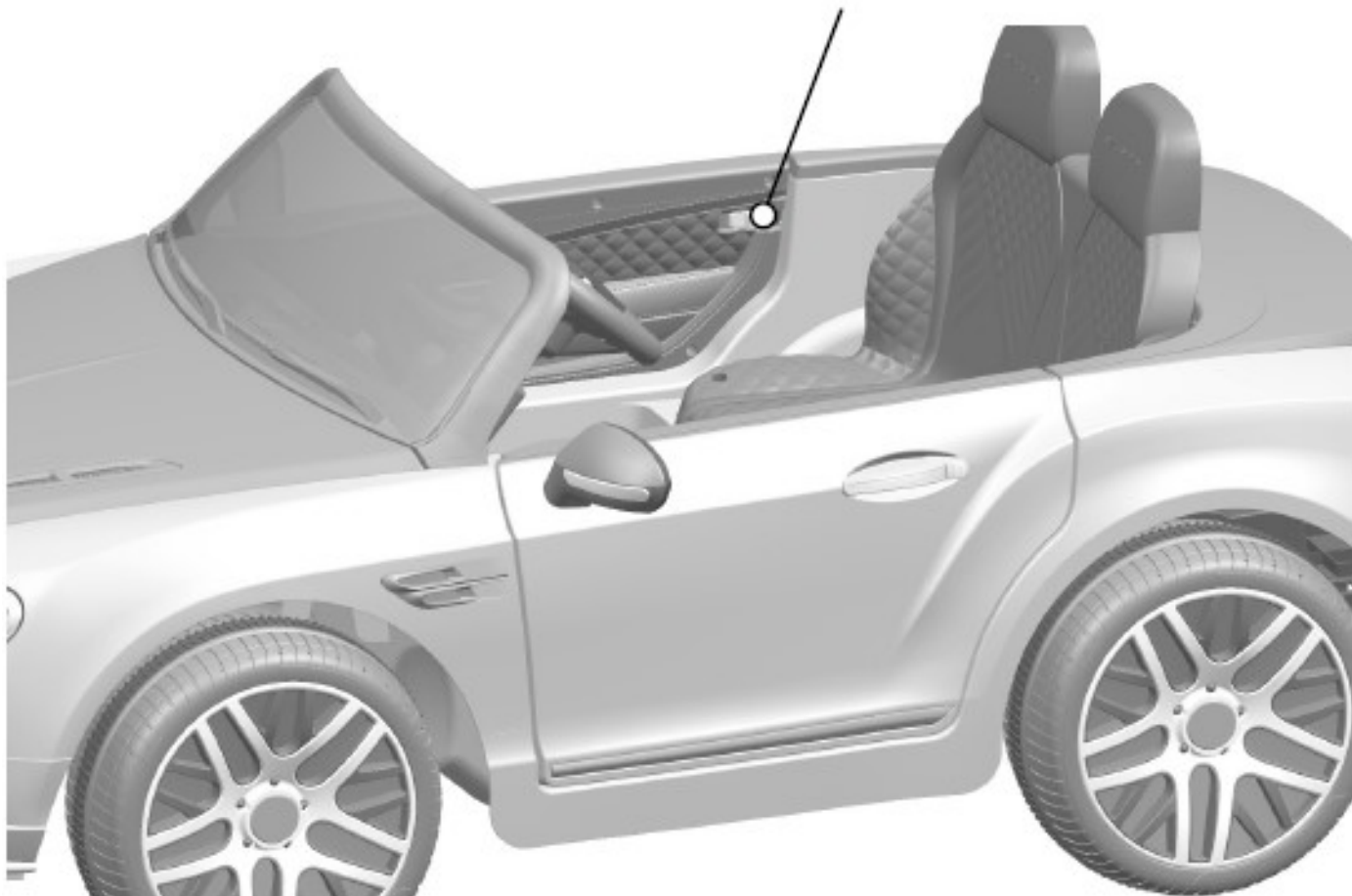
OBS: Bilen kan endast köra med låg hastighet när den backar.

OBS:

- Fjärrkontrollen stängs av automatiskt efter 10 sekunder om den inte används.
- Vid byte av batterier upprepas proceduren från punkt 1.

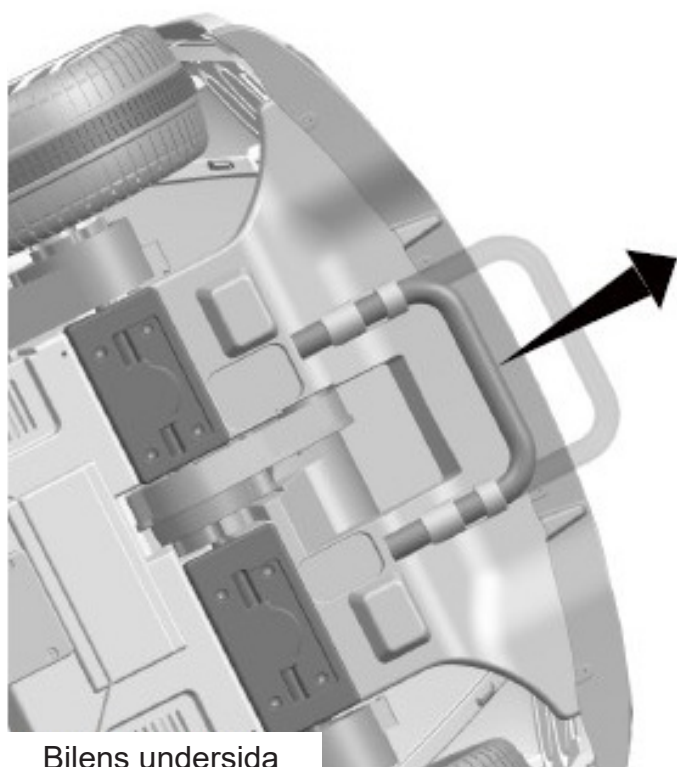
Användning av dörrlås och dragstång

Dörrlås



OBS: Av säkerhetsskäl, vänligen stäng och lås dörrarna när bilen körs.

Under bilens bakände finns en dragstång.
Lyft bilens bakände och dra ut stängen. Nu kan bilen dras.

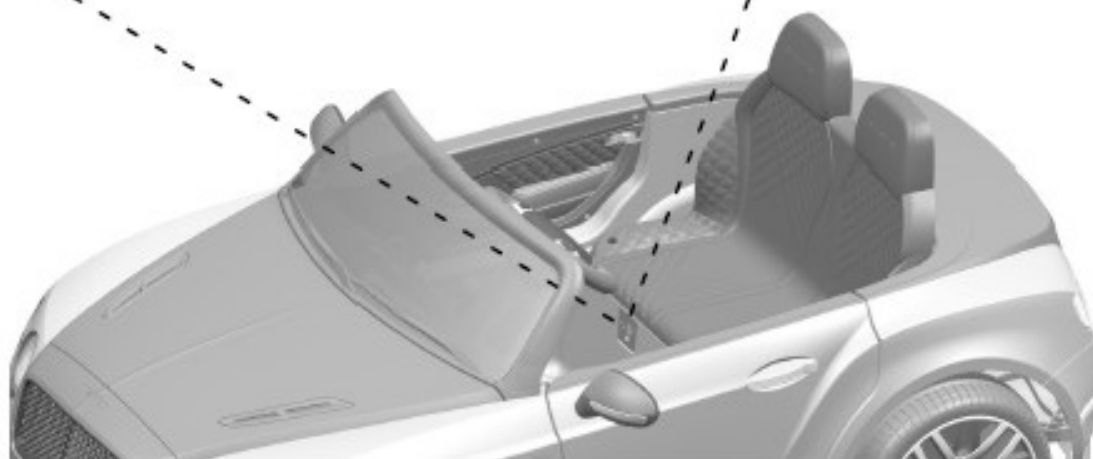
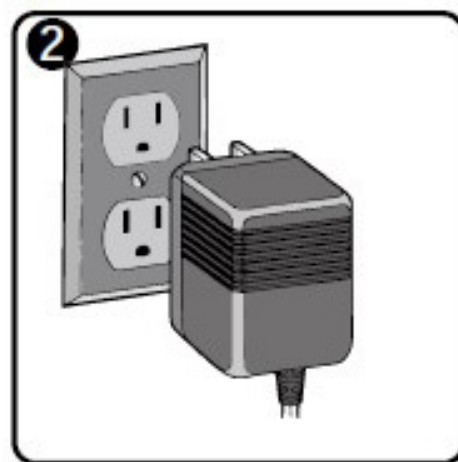
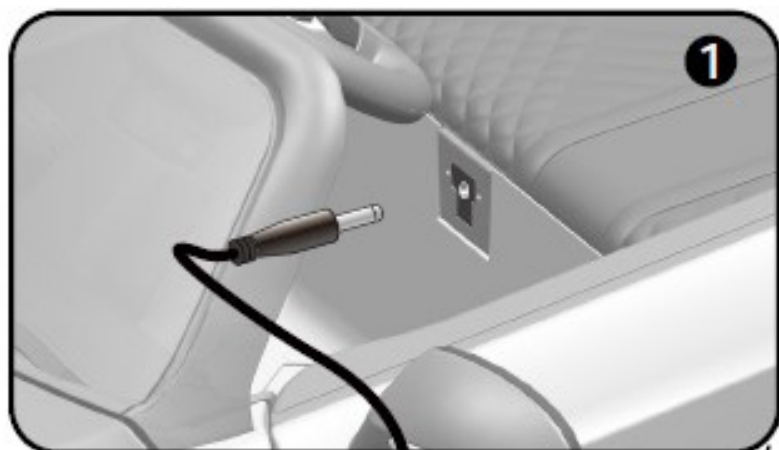


Bilens undersida

Laddning

- Bilen är utrustad med en digital voltmeter. Mängden av volt visar hur mycket ström/power som är kvar i batteriet och om du ska ladda batteriet. Vid laddning ska bilen stå still.

Batteri	Mängd av volt	Batteritillstånd
6V7Ahx2, 12V7Ahx1	≥ 13.2	Batteriet är fulladdat
	13,1 ~ 12.6	Bilen kan köra normalt
	≤ 12.5	Batteriet ska laddas



- Sätt i laddkabeln som visat på teckningen (kontakten sitter nedanför sätet).
- Sätt i laddaren i ditt 230 volt eluttag i väggen. Batteriet börjar laddas.



Denna produkt har **laddskydd**. Vid laddning avbryts alla funktioner på bilen. Laddning får endast utföras av en vuxen.



Får endast användas på rimligt plant underlag

Använd INTE bilen på gräsmattor

Käyttöohje



Lue käyttöohje huolellisesti ennen laitteen käyttöä.

Muotoilu ja värit voivat vaihdella tuotantoerästä toiseen.

Tämä käyttöohje sisältää turvallisuustietoja, asennusohjeita sekä käyttö- ja huolto-ohjeita. Sähköauton kokoamisesta vastaa aina aikuinen, joka on lukenut ja ymmärtänyt tämän käyttöohjeen. Pidä pakkauksen osat pois lasten ulottuvilta ja hävitä pakkausmateriaali ennen käyttöä. Säilytä käyttöohje myöhempää tarvetta varten.

Käyttäjän ikä:	37 - 96 kuukautta	Akku:	6V7Ah*2 or 12V7AH*1
Enimmäiskuorma:	30 kg	Sähköauton mitat:	132 x 87 x 55 cm
Nopeus:	3-5 km/h		
Materiaali:	Metalli ja muovi	Käyttölämpötila:	0 - 40°
Laturi:	12V500mA	Latausaika:	8 - 12 tuntia
	tai 12V1000mA		

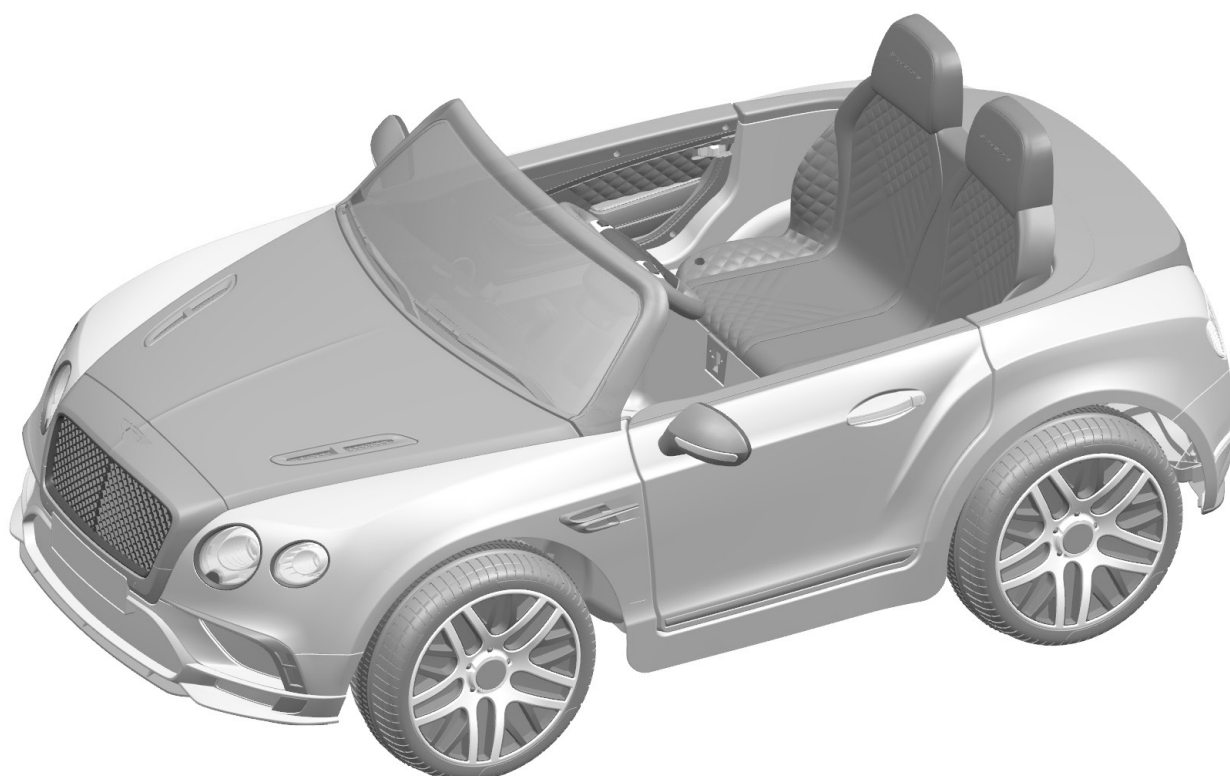
Tuotteemme noudattavat seuraavia standardeja:
ASTM F963; GB6675; EN71 ja EN62115 standard.

Tietoja uudesta sähköautostasi:

Onnittelut uudesta sähköautostasi. Se takaa lapsillesi lukuisia tunteja hauskanpitoa ja jännitystä. Varmistaaksesi turvallisen sähköautoilun, lue tämä käyttöohje huolellisesti ennen käyttöä ja pidä käyttöohje tallessa myöhempää tarvetta varten.

Noudata käyttöohjeen ohjeita, jotka on laadittu kehitetty parantamaan sinun ja lapsesi turvallisuutta sähköautoillessa.

Bentley Continental Supersportin sähköauto valmistetaan Bentley Motors Limited Englannin lisenssillä. "Bentley" ja "B" siipilogossa ja muut niihin liittyvät logot ja nimet ovat Bentley Motors Limitedin tavaramerkkejä. Bentley-moottoriajoneuvojen suunnittelema muotoilu on suojattu Bentley Motors Limitedin tavaramerkeillä ja mallisuojoilla.

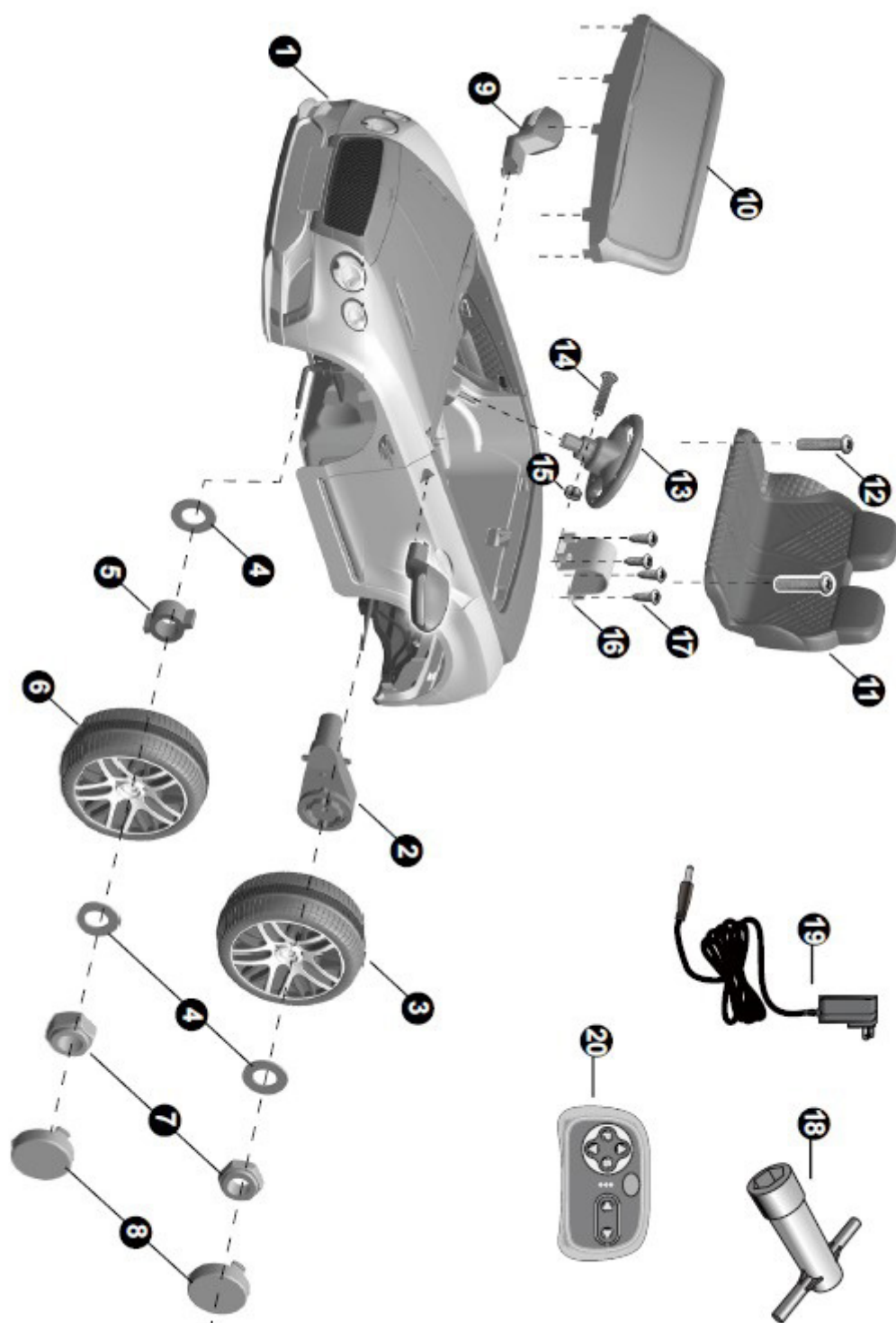


Osaluettelo

OSA-EL.	OSAN NIMI	Kpl.	HUOMAUTUS
1	Runko	1	
2	Vaihdelaatikko	2	Merkitty "L" ja "R"
3	Takarenkaat	2	
4	Ø12 mm prikka	7	
5	Holkki	2	
6	Eturengas	2	
7	Mutterit	4	
8	Pölykapselit	4	
9	Sivupeilit	2	Vasen ja oikea
10	Tuulilasi	1	
11	Istuin	1	
12	M5 x 16 mm -pultit	2	
13	Ohjauspyörä	1	
14	M5 x 40 mm pultti	1	Kiinnittyy ohjauspyörään
15	Ø5 mutteri	1	Kiinnittyy ohjauspyörään
16	Moottorin suojus	2	
17	Ø4 x 12 mm ruuvit	8	
18	Jakoavaimet	2	
19	Laturi	1	
20	Kaukosäädin	1	

Räjätyskuva

HUOMAUTUS: jotkin osat asennetaan auton molemmille puolille.



VAROITUS!

- Sähköauton pakkaus sisältää pieniä osia, joten pidä lapset poissa sähköauton luota, kunnes sähköauto on täysin koottu.
- Aikuisen pitää vastata sähköauton kokoamisesta.
- Hävitä huolellisesti ja turvallisesti erilaiset pakkausmateriaalit, muovipussit jne..
- Varmista ennen asennusta, että virtakytkimen painike on asennossa "OFF".
- Ennen ensimmäistä käyttöä akkua tulisi ladata vähintään 4–6 tuntia.
- Tarvittavat työkalut kokoonpanoon:



Ruuvimeisseli ei sisälly toimitukseen.

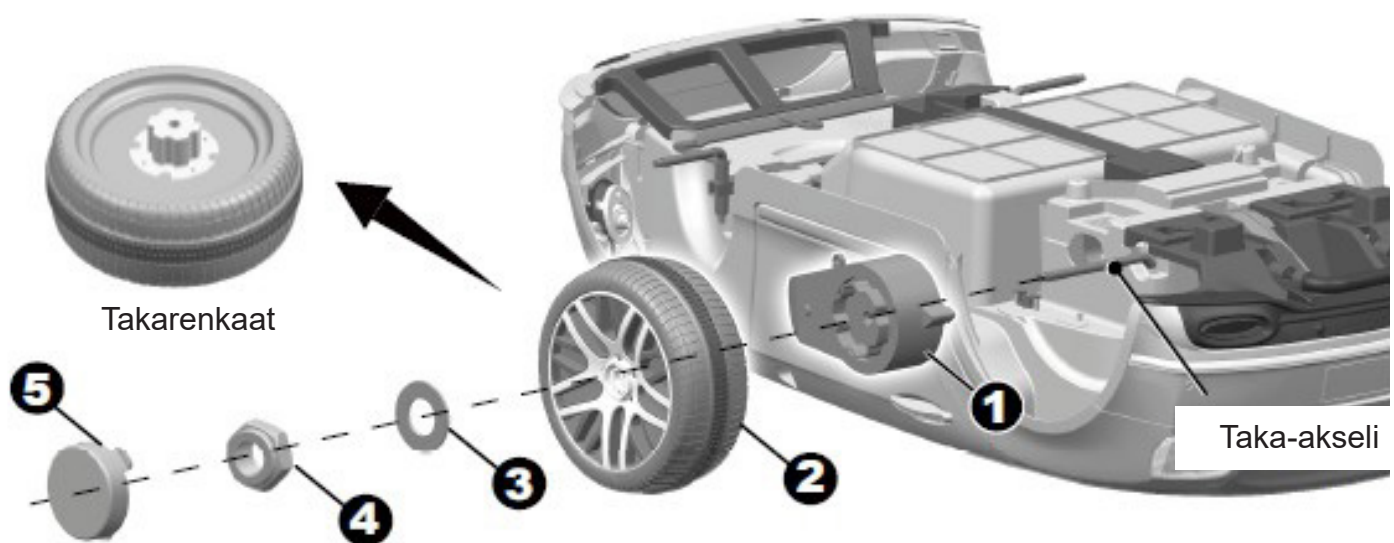


Jakoavain



Pihdit, ei sisälly toimitukseen.

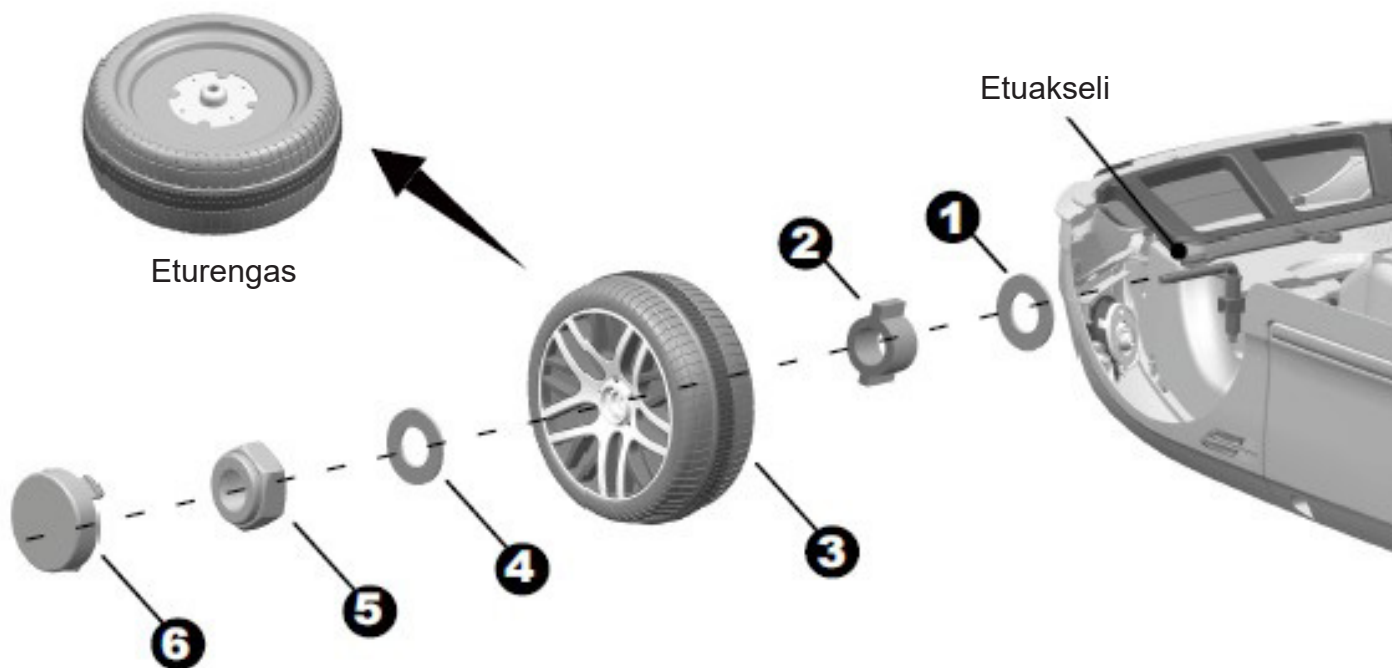
Takapyörän kiinnitys



Käännä runko ylösalaisin.

1. Liu'uta vaihteisto akselille. R-merkitty vaihdelaatikko on asennettava auton oikealle puolelle. L-merkitty vaihdelaatikko on asennettava auton vasemmalle puolelle. Vie kaapelit suuremmasta reiästä läpi akulle.
 2. Liu'uta takapyörä taka-akselille. Varmista, että pyörät ja vaihdelaatikko lukittuvat toisiinsa.
 3. Aseta yksi Ø12 priikka akselille.
 4. Kiinnitä lukkomutteri ja kiristä se mukana toimitetulla avaimella. Toista yllä olevat toimenpiteet auton toisella puolella.
- HUOMAUTUS:** Mukana on ylimääräinen jakoavain, jolla voit lukita vastakkaisen puolen, kun toisen puolen lukkomutteria kiristetään.
5. Kiinnitä pölykapselit.

Etupyörien asennus



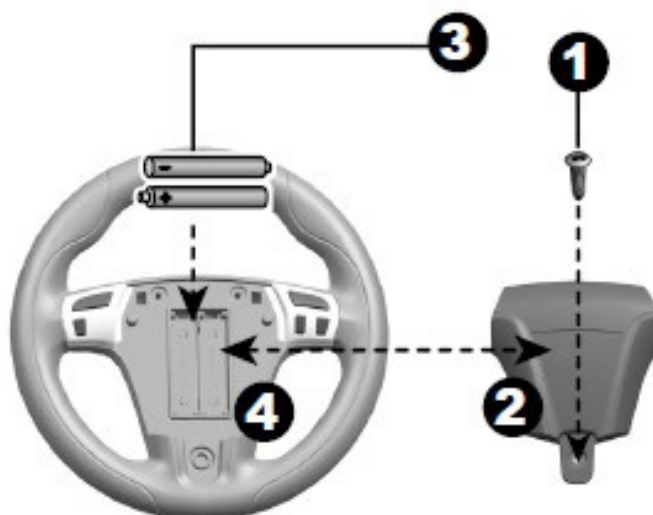
Poista kaikki osat etuakselista.

1. Laita yksi Ø12 prikka etuakselille.
 2. Aseta holkki etupyörän keskellä olevaan reikään.
 3. Aseta etupyörä akselille.
 4. Laita Ø12-prikka akselille.
 5. Lukitse pyörä akselin lukkomutterilla. Kiristä mukana toimitetulla avaimella.
 6. Kiinnitä pölykapselit.
- Toista yllä olevat toimenpiteet auton toisella puolella.

Aseta paristot ohjauspyörään

HUOMAUTUS: Paristot eivät kuulu pakkaukseen.

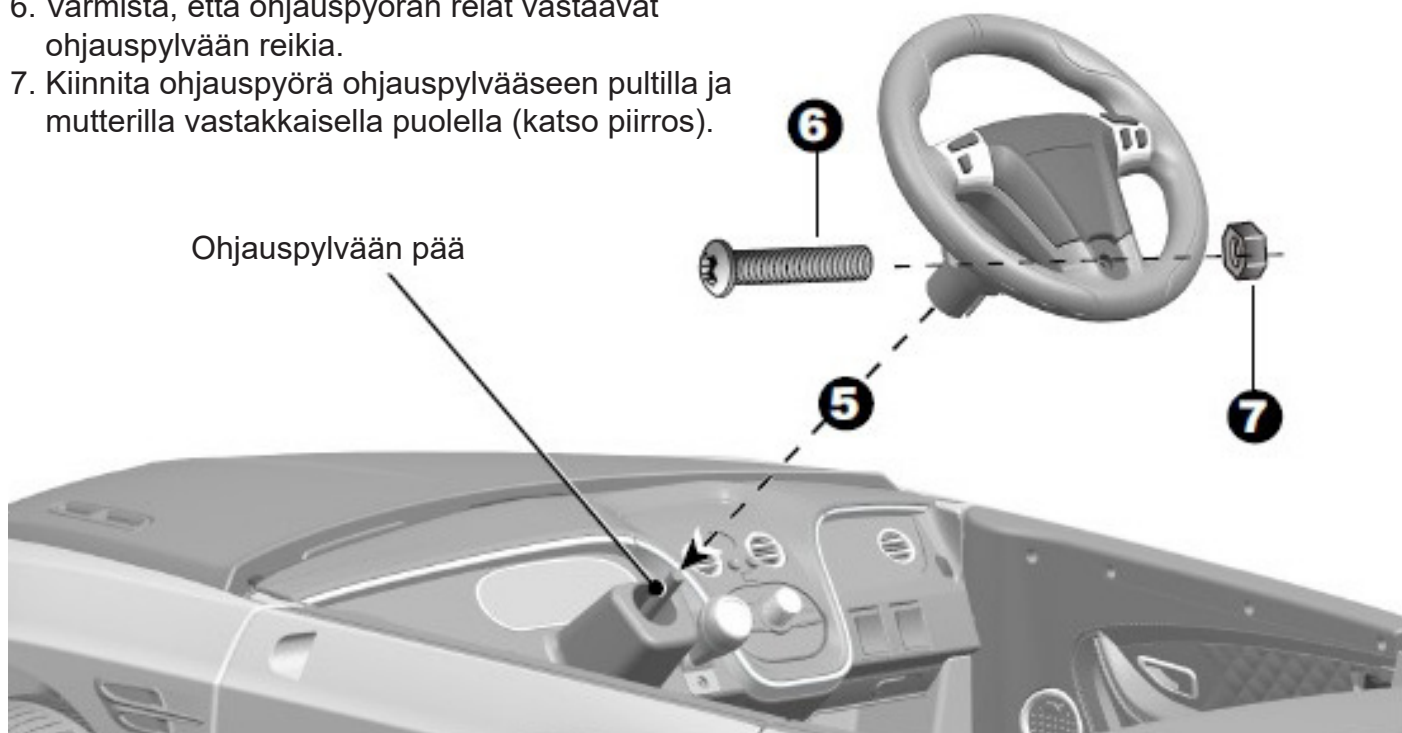
1. Löysää ohjauspyörän paristokannen ruu
2. Poista paristolokeron kansi.
3. Aseta kaksi AA-paristoa paikalleen.
Kiinnitä huomiota napaisuuteen.
4. Aseta paristokansi takaisin paikalleen
ja kiristä paristokannen ruuvi.



Ohjauspyörän asennus:

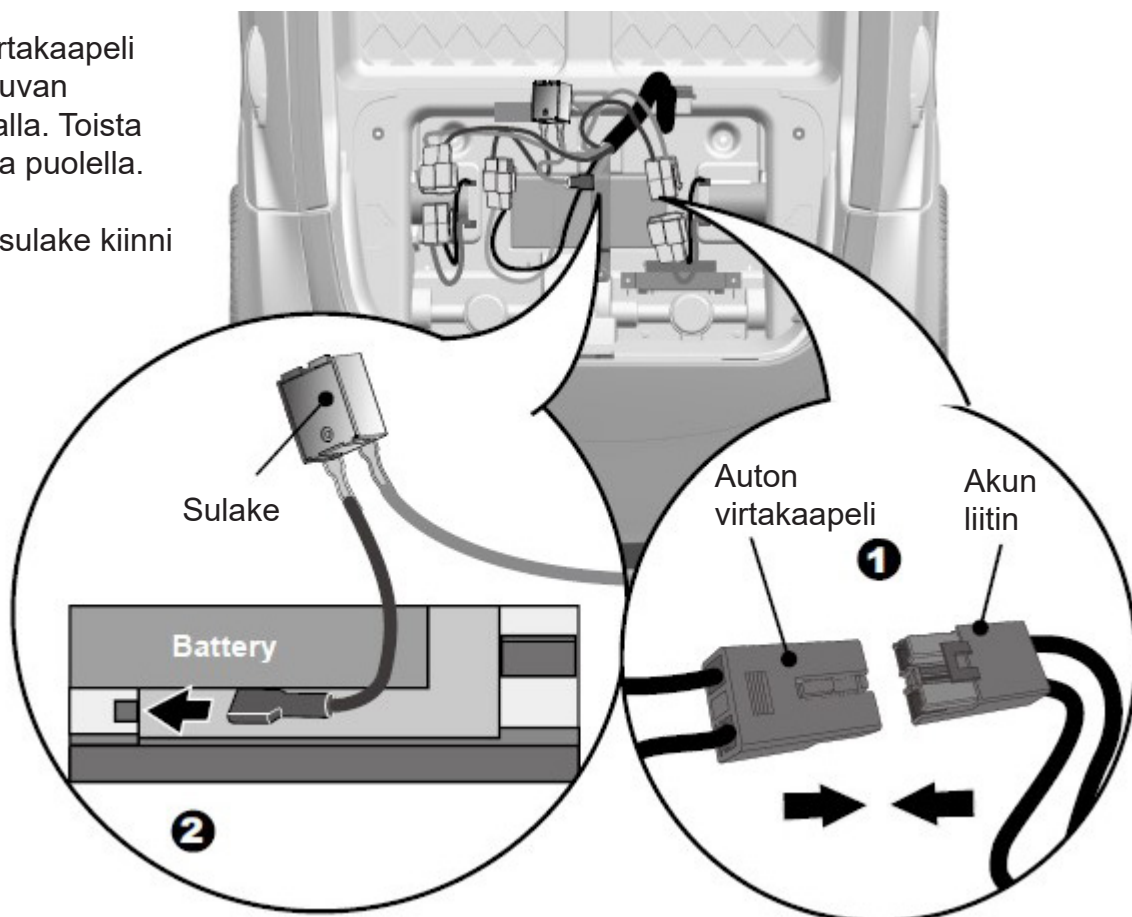
Poista M5x40 mm -pultti ja Ø5-mutteri ohjauspyörästä.

5. Aseta ohjauspyörä ohjauspylväälle.
6. Varmista, että ohjauspyörän reiät vastaavat ohjauspylvään reikiä.
7. Kiinnitä ohjauspyörä ohjauspylvääseen pultilla ja mutterilla vastakkaisella puolella (katso piirros).

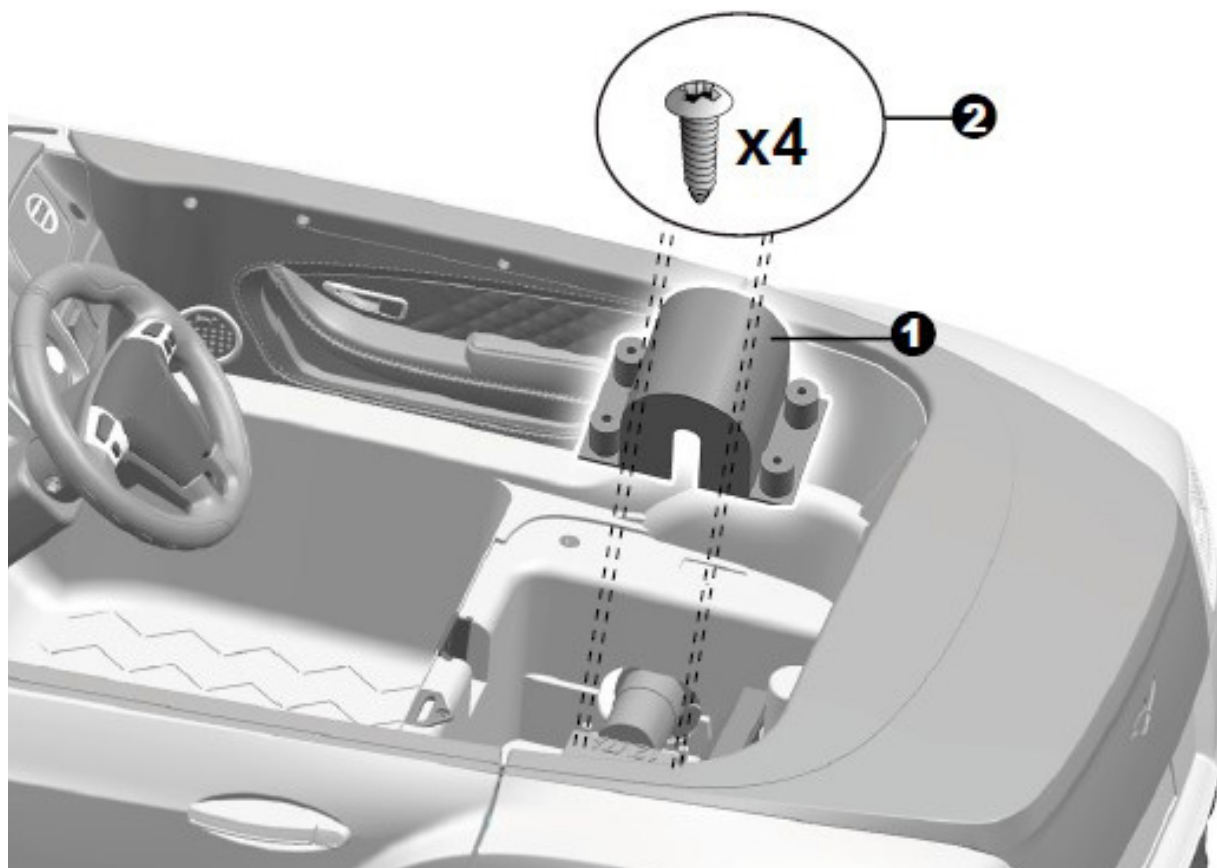


Akku / virtaliitäntä

1. Yhdistä auton virtakaapeli akun liittimeen kuvan osoittamalla tavalla. Toista menettely toisella puolella.
2. Kytke punainen sulake kiinni akkuun.



Moottorin suojuksien asennus:



1. Aseta moottorin suojus piirustuksen mukaisesti.

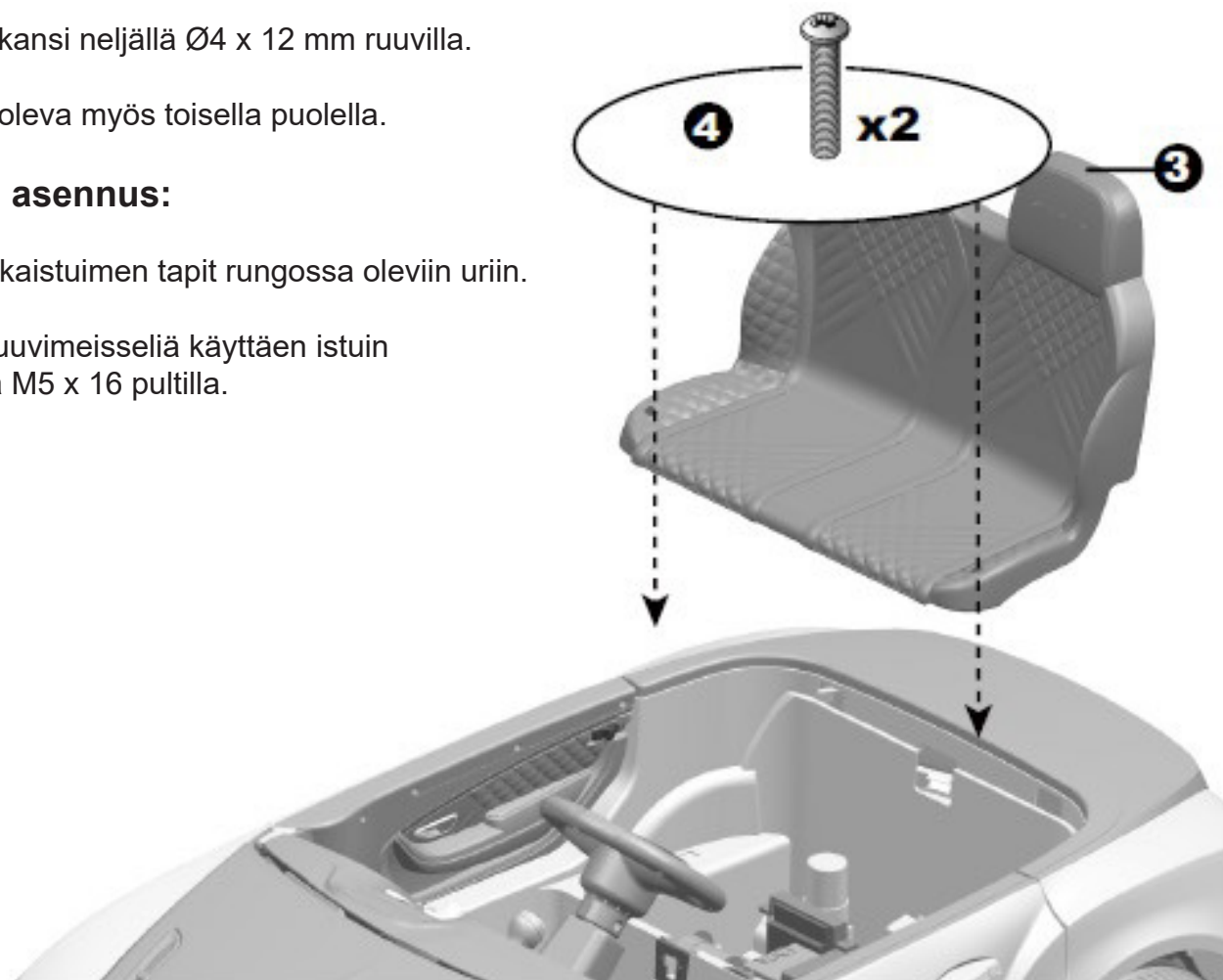
2. Kiinnitä kansi neljällä Ø4 x 12 mm ruuvilla.

Toista yllä oleva myös toisella puolella.

Istuimen asennus:

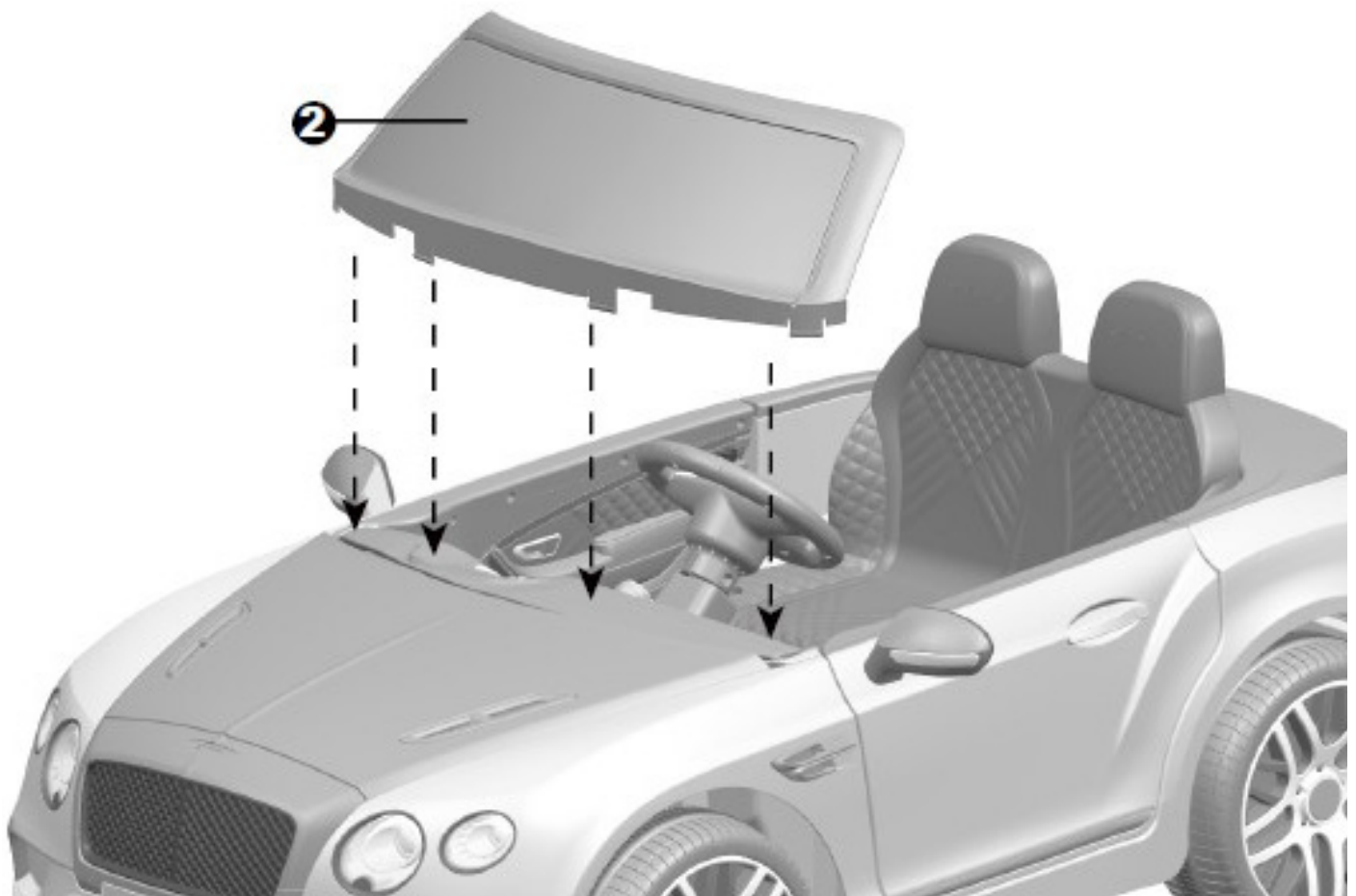
3. Aseta takaistuimen tapit rungossa oleviin uriin.

4. Kiristä ruuvimeisseliä käyttäen istuin kahdella M5 x 16 pultilla.

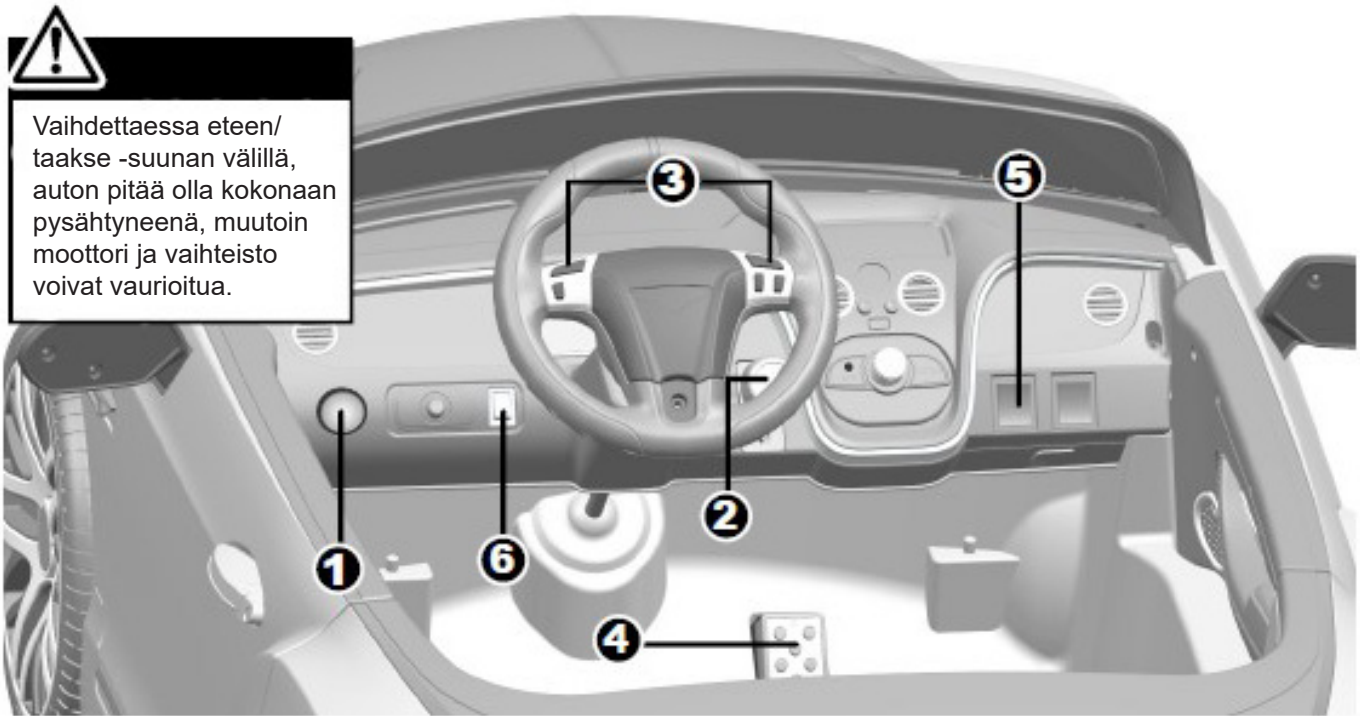


Sivupeilien ja tuulilasin asennus:

1. Työnnä sivupeili auton sivussa olevaan reikään. Toista toisella puolella.
2. Työnnä tuulilasin ulokkeet auton uriin. Paina, kunnes kuulet napsahduksen.



Hallintalaitteet ja kojelauta



Vaihdettaessa eteen/taakse-suunan välillä, auton pitää olla kokonaan pysähtyneenä, muutoin moottori ja vaihteisto voivat vaurioitua.

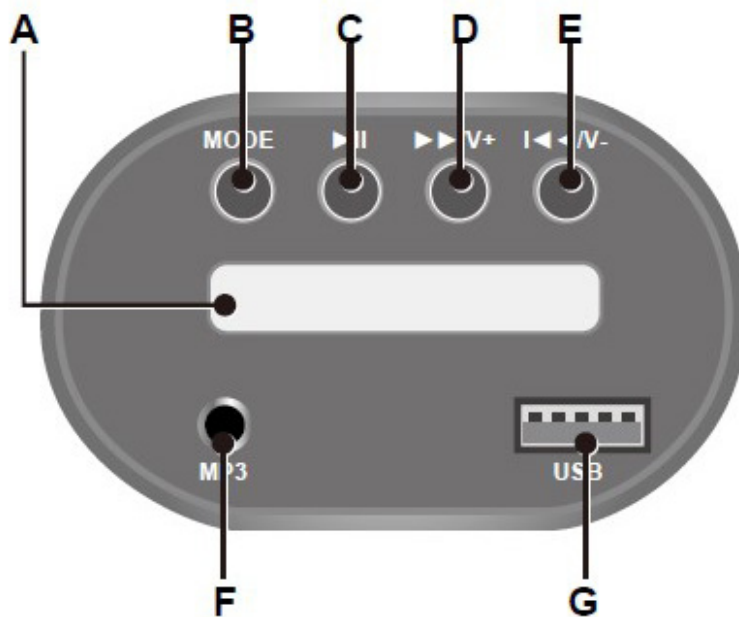
1. **Virtanappi:** Kytkee auton päälle ja pois päältä.
2. **Eteen- ja taaksepäin-painike:** Vaihtaa auton ajosuunnan eteen- ja taaksepäin.
 - Eteenpäin: laita painike eteenpäin-asentoon (muista, että auton on ensin oltava paikallaan).
 - Taaksepäin: laita painike taaksepäin-asentoon (muista, että auton on ensin oltava paikallaan).
3. **Äänipainikkeet:** Paina painikkeita ja kuulet erilaisia ääniä.
4. **Kaasupoljin:**
 - Paina poljinta ja auto ajaa joko eteen- tai taaksepäin.
 - Vapauta poljin ja nopeus laskee tai auto jarruttaa / pysähtyy.
5. **Nopea / Hidas nopeuden painike:** Vaihtelee auton nopeutta nopean ja hitaan nopeuden välillä.
6. **Valopainike:** Sytyttää / sammuttaa ajovalot ja takavalot.



HUOMAUTUS: Ennen nopeamman ajonopeuden valintaa

Varmista ennen nopeamman ajonopeuden valintaa, että lapsesi osaa ohjata, ajaa eteenpäin, pysäyttää auton ja tietää turvallisen ajon säännöt. Auton huippunopeus on 5 km / h.

Mediasoitin

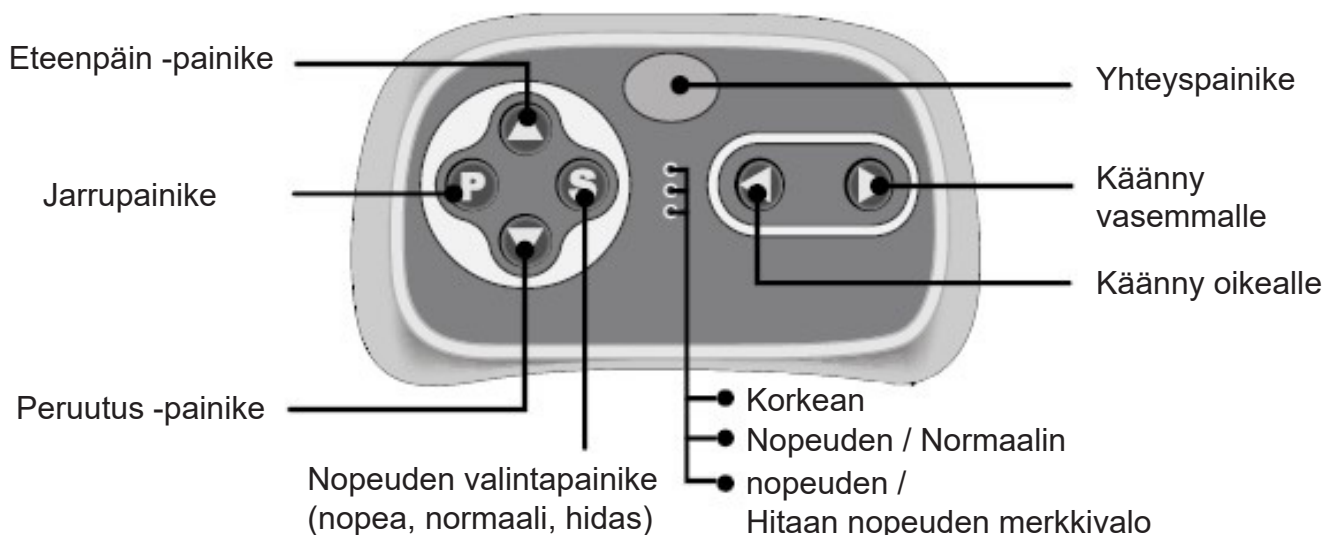


- A. **Digitaalinen voltimittari:** Tarkista, kuinka paljon varausta akussa on jäljellä. Katso ohjeet myöhemmiltä sivulta.
- B. **Mode-painike:** Musiikkitila ja muita soittimen soittotiloja.
- C. **Toista / Tauko**
- D. **Seuraava kappale / Volume +:** Pidä painiketta pohjassa äänenvoimakkuuden lisäämiseksi.
- E. **Edellinen kappale/ Tilavuus -:** Pidä painiketta pohjassa äänenvoimakkuuden vähentämiseksi.
- F. **3,5 mm AUX-sisääntulo:** Toista musiikkia matkapuhelimesta tai muusta soittimesta.
Ääni toistetaan auton kaiuttimien kautta.
- G. **USB-tulo:** Toista musiikkia USB-muistilta auton kaiuttimien kautta. Musiikkitiedostot on oltava MP3-formaattissa.

Anvendelse af 2.4G fjernbetjening



HUOMAUTUS: Kaukosäädin on tarkoitettu vain aikuisen käyttöön!



KAASUPOLJIN EI TOIMI KUN KAUKOSÄÄDINTÄ KÄYTETÄÄN.

PARISTOJEN ASENTAMINEN:

Avaa kaukosäätimen takana oleva paristolokeron luukku ja aseta kaksi AA-paristoa.

HUOMAUTUS: Paristot eivät kuulu pakkaukseen.

1. Luo yhteys kaukosäätimen ja auton välille.

Pidä yhteyspainiketta painettuna 2-4 sekuntia. Paina virtapainiketta (1), joka sijaitsee auton kojelaudassa. Kun "Hitaan nopeuden merkkivalo" muuttuu vilkkuvasta staattiseksi, se tarkoittaa, että yhteys auton ja kaukosäätimen välille on luotu. Jos valo vilkkuu edelleen, yhteys on epäonnistunut. Poista paristot ja yritä uudelleen aiemmin mainitulla tavalla.

2. Jarrupainike

Pysäytä auto painamalla painiketta. Vapauta jarru painamalla uudelleen.

3. Nopeusvalitsin

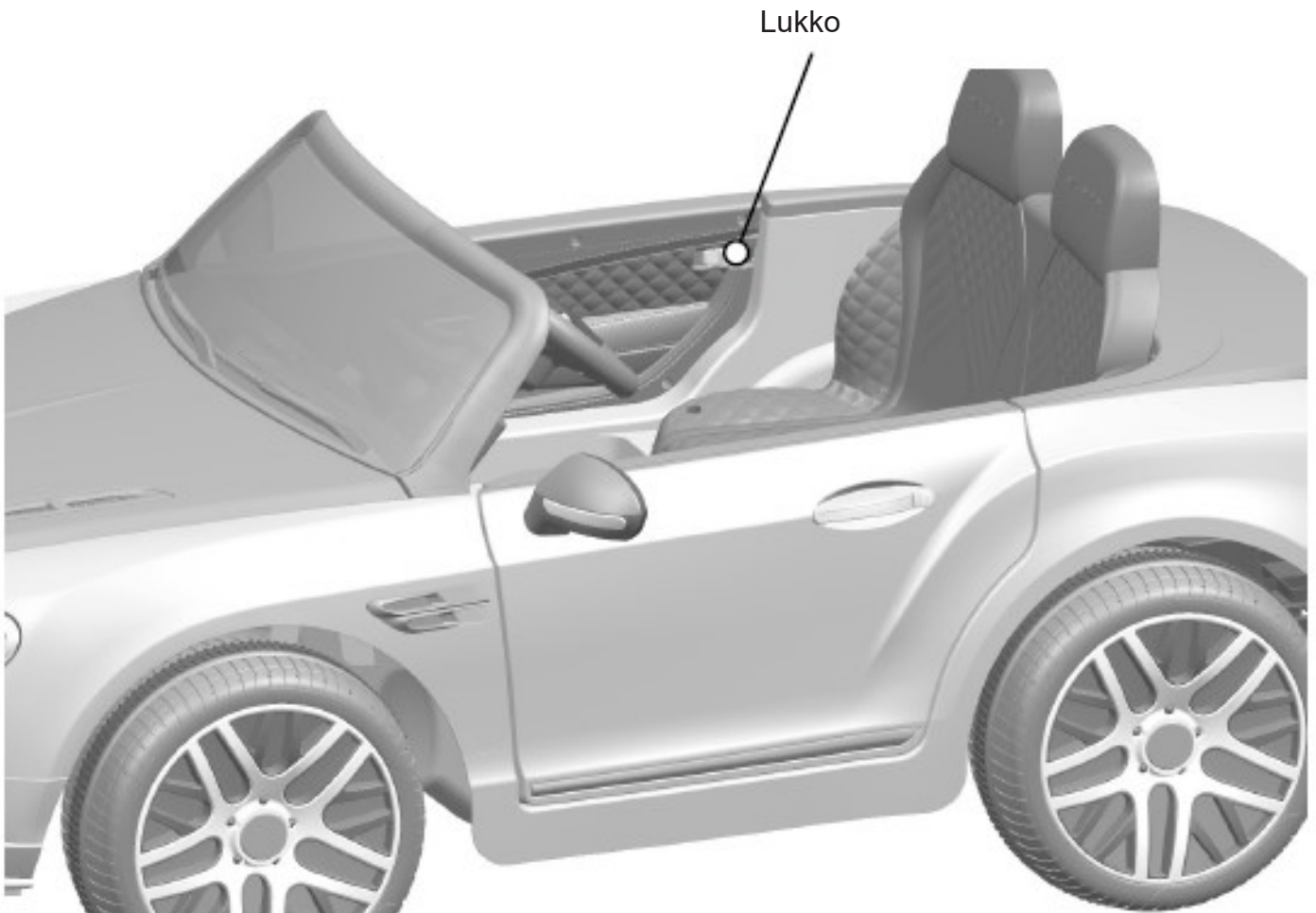
Tällä painikkeella voit vaihdella hitaan, normaalin tai nopean nopeustilan välillä.

HUOMAUTUS: Auto voi ajaa vain hitaalla nopeudella peruutettaessa.

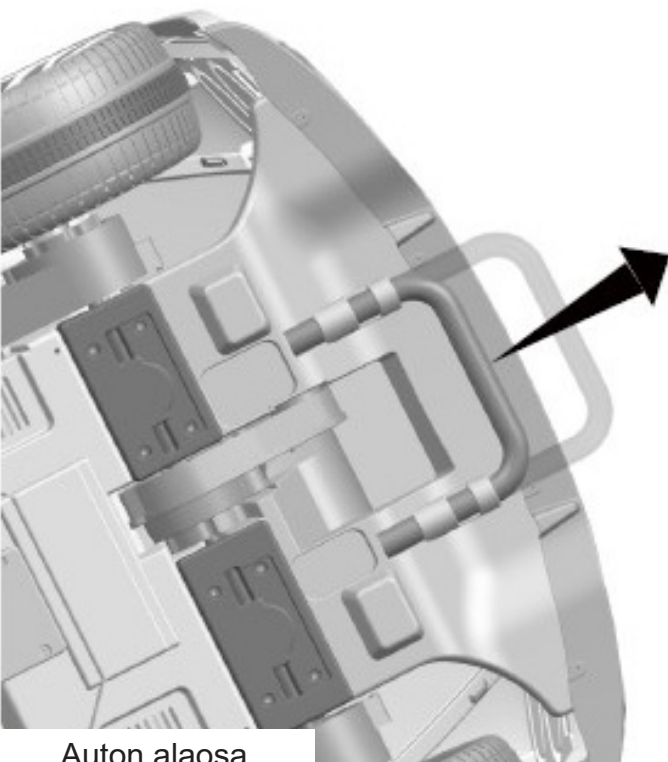
HUOMAUTUS:

- Kaukosäädin sammuu automaattisesti 10 sekunnin kuluttua, jos sitä ei käytetä.
- Kun vaihdat paristoja, toista vaiheet kohdasta 1.

Ovilukon ja vetoaisan käyttö



HUOMAUTUS: Turvallisuussyistä sulje ja lukitse ovet ajaessasi autoa.



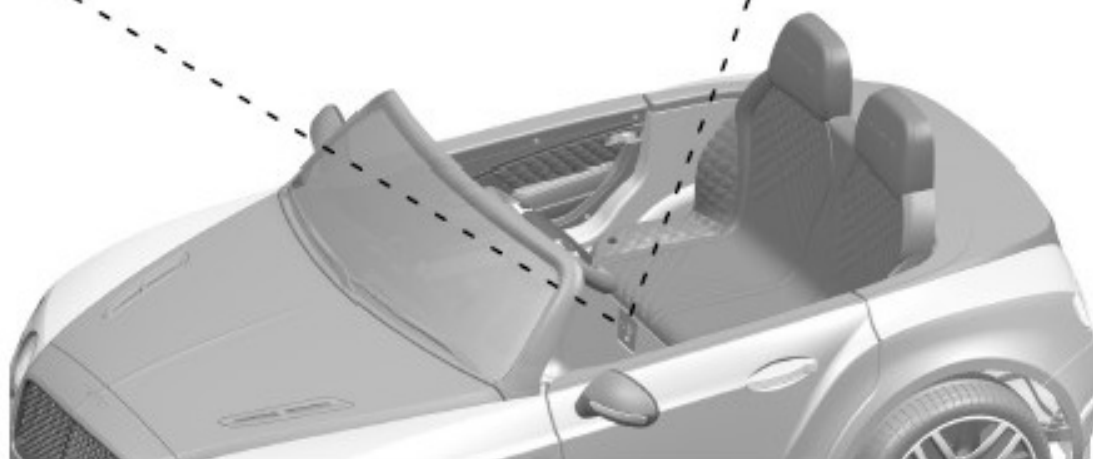
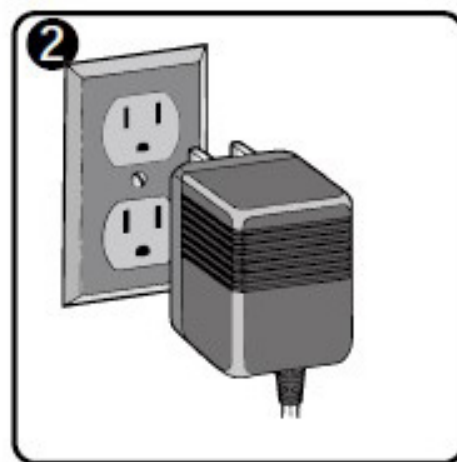
**Auton takaosan alla on vetoaisa.
Nosta auton takaosaa ja vedä tanko ulos.
Nyt auto voidaan hinata tai vetää taaksepäin.**

Auton alaosa

Lataa

- Auto on varustettu digitaalisella volttimittarilla. Volttimäärä osoittaa, kuinka paljon varausta akussa on jäljellä ja pitäisikö sinun ladata akku. Latauksen aikana auton on pysyttävä paikallaan.

Akku	Volttimäärä	Akun kunto
6V7Ahx2, 12V7Ahx1	≥ 13.2	Akku on ladattu täyteen
	13,1 ~ 12.6	Autolla voi ajaa normaalisti
	≤ 12.5	Akku on ladattava



1. Aseta latauskaapeli kuvan mukaisesti (liitin sijaitsee istuimen edessä alhaalla).
2. Liitä laturi 230 voltin pistorasiaan. Akku alkaa latautua.



Tällä tuotteella on **lataussuojaus**. Latauksen aikana kaikki auton toiminnot keskeytetään. Lataus tulee suorittaa vain aikuisen toimesta.



Voidaan käyttää vain kohtuullisen tasaisella

ÄLÄ käytä autoa nurmikoilla

