



# HOW TO ASSEMBLE

## LED LIGHT STRIP WITH REMOTE DIMMER CONTROLLER

Length: 2.7 meter | EU Plug included  
Remote battery CR2032 not included

The product is displayed on a Patio Cover but is suitable for a variety of Palram - Canopia products

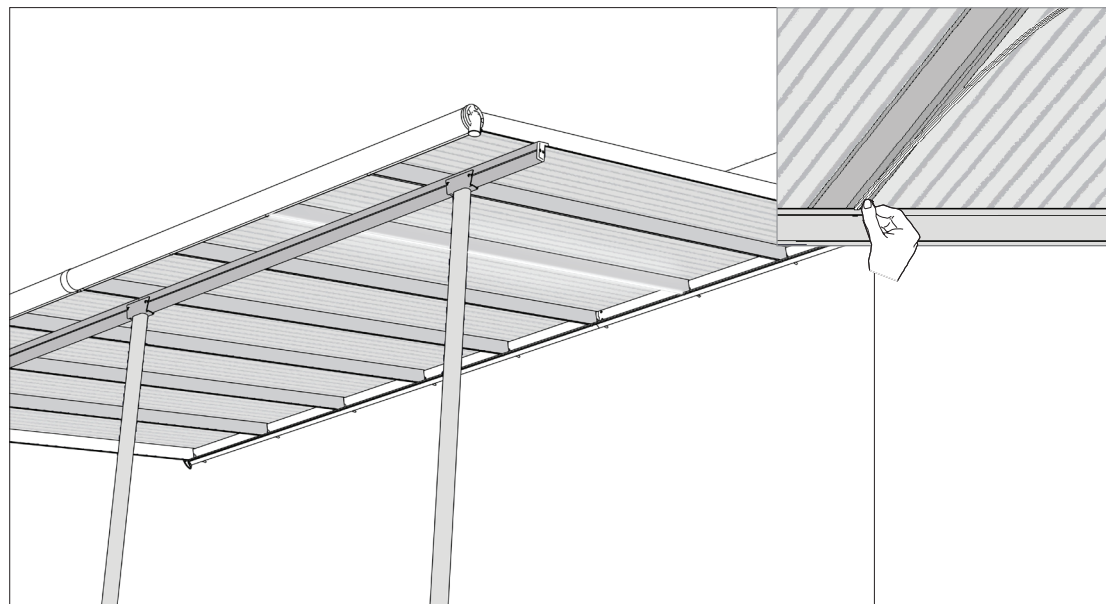
### IMPORTANT!

Please read these instructions carefully before starting assembly.  
Keep these instructions in a safe place for future reference.

[www.canopia.com](http://www.canopia.com)



A member of  
Palram Industries Ltd.



LED Light Strip



Remote Dimmer Controller



# 1

## PARTS REQUEST

**In the case of missing or damaged parts, do not return product to store.**

Go to the link below or scan the QR code for help, it will direct you to a form that will help us assist you as soon as possible.



SCAN ME

Contact us on our website:  
[bit.ly/3js7yZi](https://bit.ly/3js7yZi)

# 2

## ASSEMBLY ASSISTANCE

If you need any technical assistance in assembling your product, go to the link below or scan the QR code for help. It will direct you to a form that will help us assist you as soon as possible.



SCAN ME

Contact us on our website:  
[bit.ly/3kqqFEc](https://bit.ly/3kqqFEc)



## CUSTOMER SUPPORT



SCAN ME

# WE ARE HERE TO HELP

For general questions: [bit.ly/3kY07dP](https://bit.ly/3kY07dP)

### USA



877-627-8476



[hobbyservice@poly-tex.com](mailto:hobbyservice@poly-tex.com)

### CANADA



905-5646007



[sales@footprintproducts.com](mailto:sales@footprintproducts.com)

### UNITED KINGDOM · IRELAND



01302-380775



[customer.serviceUK@palram.com](mailto:customer.serviceUK@palram.com)

### GERMANY



0180-522-8778



[customer.serviceDE@palram.com](mailto:customer.serviceDE@palram.com)

### FRANCE · BELGIUM



+33-169-791-094



[customer.serviceFR@palram.com](mailto:customer.serviceFR@palram.com)

### ISRAEL



04-848-6816



[info.il@palram.co.il](mailto:info.il@palram.co.il)

### ITALY · NETHERLANDS · PORTUGAL · SPAIN



+33-169-791-094



[customer.serviceFR@palram.com](mailto:customer.serviceFR@palram.com)

### AUSTRIA · LUXEMBURG · LIECHTENSTEIN



+49-180-522-8778



[customer.serviceDE@palram.com](mailto:customer.serviceDE@palram.com)

### AUSTRALIA



03-9219-4444



[salesvic@palram.com](mailto:salesvic@palram.com)

NORWAY · SWEDEN · ARGENTINA · GREECE · GREENLAND · ICELAND · ESTONIA · JAPAN · LATVIA · LITHUANIA

MAURITIUS · MEXICO · ROMANIA · RUSSIA · TURKEY · UZBEKISTAN · UKRAINE · SWAZILAND · KOREA



+972-4-848-6816



[customer.service@palram.com](mailto:customer.service@palram.com)



## CUSTOMER SUPPORT




SCAN ME

# WE ARE HERE TO HELP


For general questions: [bit.ly/3kY07dP](https://bit.ly/3kY07dP)

### AUSTRALIA - GREENHOUSES

 03-9544-6-999

 [info@mazedistribution.com.au](mailto:info@mazedistribution.com.au)


### HUNGARY · SLOVAKIA

 +420-493-523-523


 [servis@garland.cz](mailto:servis@garland.cz)


### NEW ZEALAND

 0800 800 880


 [customer.service@palram.com](mailto:customer.service@palram.com)


### DENMARK

 07-575 42 70


 [post@nshnordic.com](mailto:post@nshnordic.com)


### SOUTH AFRICA

 011-397-7771


 [receptionza@palram.com](mailto:receptionza@palram.com)


### CROATIA · SLOVENIA

 0599-37-057


 [info@ms-viscom.com](mailto:info@ms-viscom.com)


### CZECH REPUBLIC

 0493-523-523


 [servis@garland.cz](mailto:servis@garland.cz)

### FINLAND

 Neuvonta: 09-6866720  
Tuki / Varaosat: 050-3715350


 [www.horisontenterprises.fi](http://www.horisontenterprises.fi)  
[tuki@horisontenterprises.fi](mailto:tuki@horisontenterprises.fi)


### POLAND

 Infolinia: 801-011-929  
22-349-93-36

 [kontakt@ogrodosfera.pl](mailto:kontakt@ogrodosfera.pl)


### CYPRUS

 0224-971-13

 [alpaco@alpacodomica.com](mailto:alpaco@alpacodomica.com)  
[www.alpacodomica.com](http://www.alpacodomica.com)

### SWITZERLAND

 062-287-33-77

 [info@ritter.ch](mailto:info@ritter.ch)

## SAFETY ADVICE

1. If using a stepladder or power tools please make sure that you follow the manufacturer's safety advice.

## BEFORE ASSEMBLY

- Please read these instructions carefully before you start to assemble this product.
- Please carry out the steps in the order set out in these instructions.
- Keep these instructions in a safe place for future reference.

## TOOLS & EQUIPMENT



□ Silicone



□ Philips Head Screwdriver

## DURING ASSEMBLY

- The light fixture is waterproof in accordance with IP67 standard.
- The transformer is waterproof in accordance with IP67 standard.
- The controller is waterproof in accordance with IP68 standard.
- **LED Type:** 3500K.
- **Light output:** 700 Lumen.
- The mounting of the LED Light Strip is performed onto the screws channels in the aluminum profiles.



When encountering the information icon, please refer to the relevant assembly step for additional comments and assistance.



## IMPORTANT ASSEMBLY STEPS

### Step 2:

**Optional step in a situation where there is an excess of LED strip:** When cutting the LED strip, cut according to the round images, and seal the LED strip with silicone.

## MESURE DE SÉCURITÉ

1. Si vous vous servez d'un escabeau ou d'outils électriques, alors veuillez vous assurer que vous suivez les conseils de sécurité du fabricant.

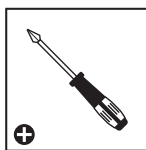
## AVANT L'ASSEMBLAGE

- Veuillez lire attentivement ces instructions avant de commencer l'assemblage de ce produit.
- Veuillez effectuer les étapes dans l'ordre indiqué dans ces instructions.
- Conservez ces instructions en lieu sûr pour consultation ultérieure.

## OUTILS ET ÉQUIPEMENT



□ Silicone



□ Tournevis cruciforme

## DURANT L'ASSEMBLAGE

- L'appareil d'éclairage est étanche à l'eau selon la norme IP67.
- Le transformateur est étanche conformément à la norme IP67.
- Le manette est étanche conformément à la norme IP68.
- **Type de LED:** 3500K.
- **Rendement lumineux:** 700 Lumen.
- Le montage du Bande lumineuse LED est effectué sur les canaux des vis dans les profilés en aluminium.



Lorsque vous rencontrez l'icône Informations, veuillez vous référer à l'étape d'assemblage pertinente afin d'obtenir davantage de commentaires et d'aide.



## PRINCIPALES ÉTAPES D'ASSEMBLAGE

### Étape 2:

**Étape facultative dans une situation où il y a un excès de bande LED :** Lors de la découpe de la bande LED, coupez en fonction des images rondes et scellez la bande LED avec du silicone.

## SICHERHEITSHINWEIS

1. Wenn Sie eine Trittleiter benutzen, gehen Sie sicher, dass Sie den Sicherheitshinweisen des Herstellers folgen.

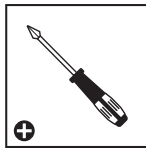
## VOR DEM ANBRINGEN

- Um den Pavillon vollständig zu bedecken, müssen Sie eine weitere Garnitur kaufen.
- Bitte lesen Sie die Instruktionen bevor Sie mit der Anbringung beginnen.
- Bewahren Sie die Anleitung an einem sicheren Platz auf, um sie in der Zukunft nutzen zu können.

## HERRAMIENTAS Y EQUIPOS



□ Silikon



□ Kreuzschlitzschraubendreher

## WÄHREND DES ANBRINGENS

- Die Leuchte ist wasserdicht gemäß dem IP67 Standard.
- Der Transformator ist wasserdicht gemäß dem IP67 Standard.
- Die Steuereinheit ist wasserdicht gemäß dem IP68 Standard.
- **LED-Typ:** 3500K.
- **Lichtleistung:** 700 Lumen.
- Die Montage des LED Lichtleiste erfolgt auf den Schraubenkanälen in den Aluminiumprofilen.



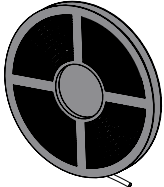
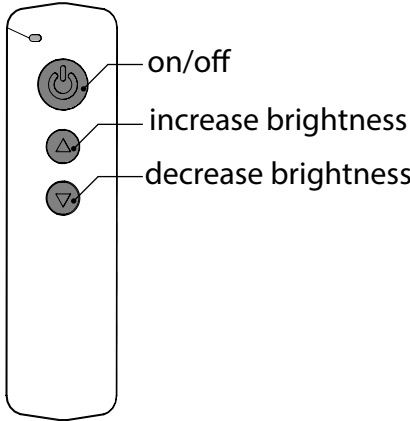
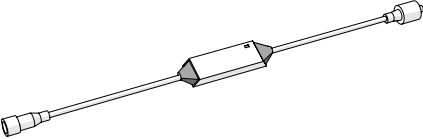
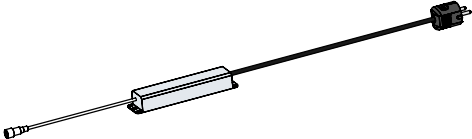

Wenn Sie auf das Informationssymbol treffen, lesen Sie bitte den betreffenden Montageschritt für weitere Anmerkungen und Unterstützung nach.



## WICHTIGE MONTAGESCHRITTE

- Schritt 2:** **Optionaler Schritt in einer Situation, wo der LED-Streifen zu lang ist:** Wenn Sie den LED-Streifen zuschneiden, schneiden Sie bitte entsprechend den runden Bildern und versiegeln Sie den LED-Streifen mit Silikon.

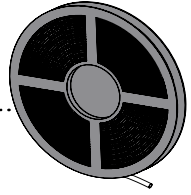
# Contents

Item	Qty.	Item	Qty.
9462	1	9464	1
			
9463	1		
			
9465	1		
			
8346	2		
			

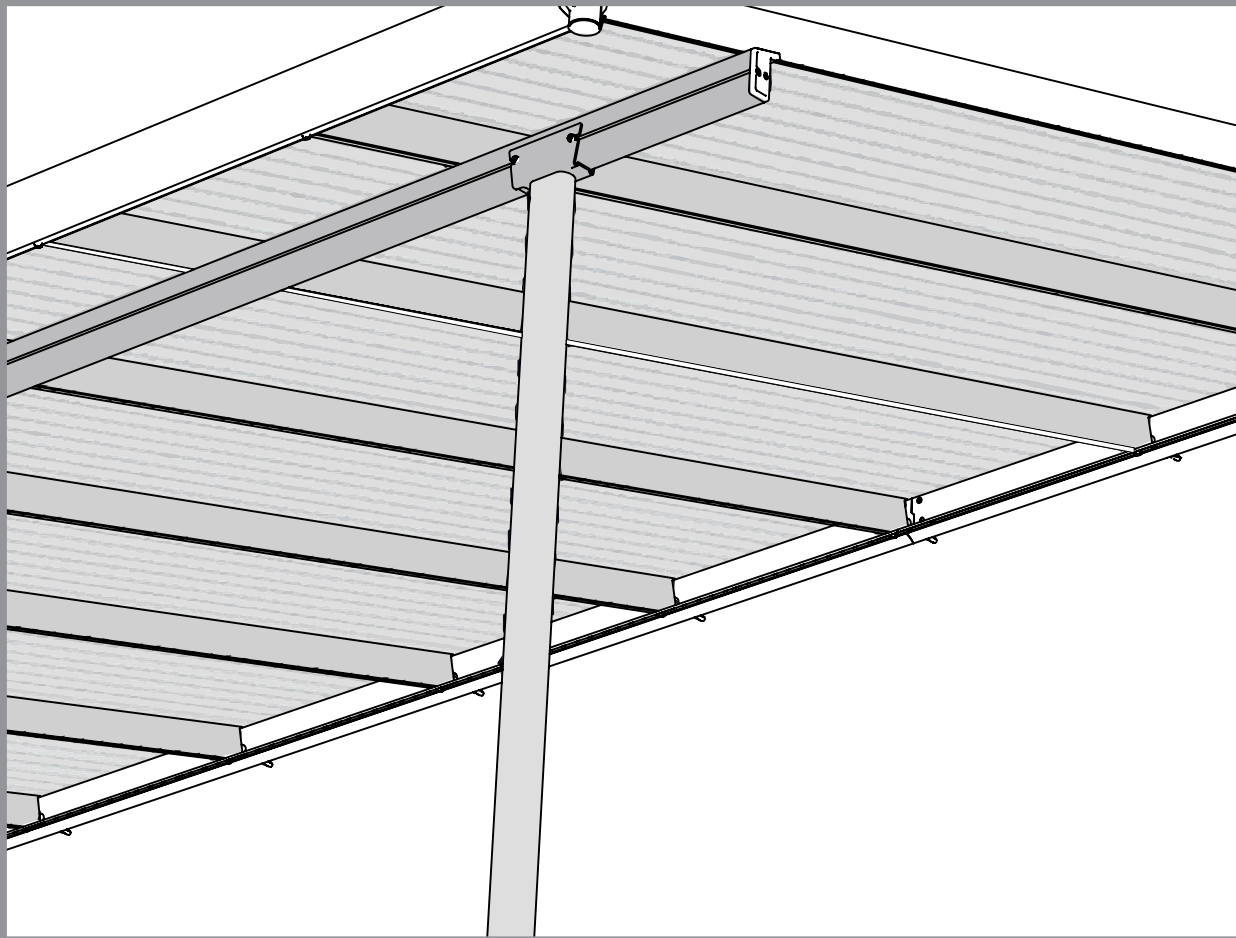


1

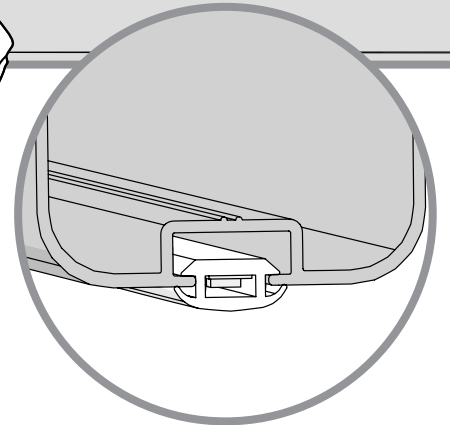
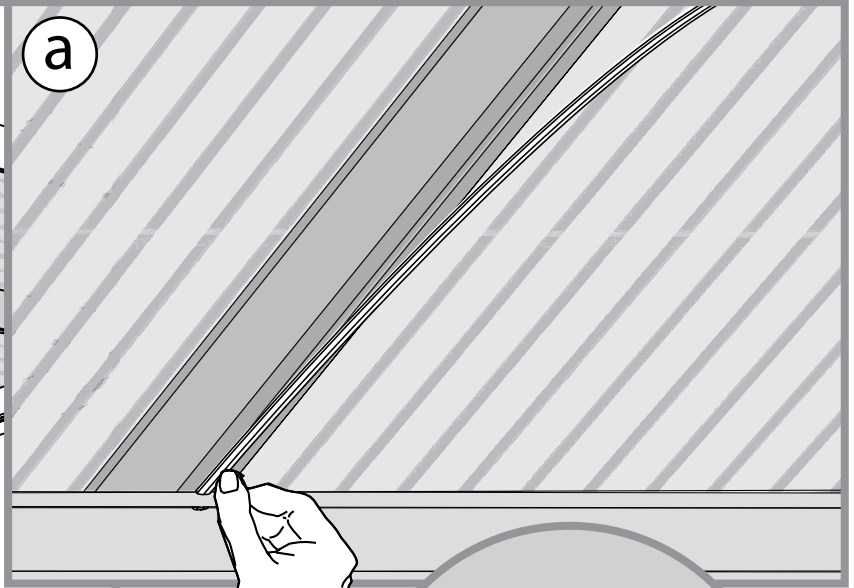
9462



1

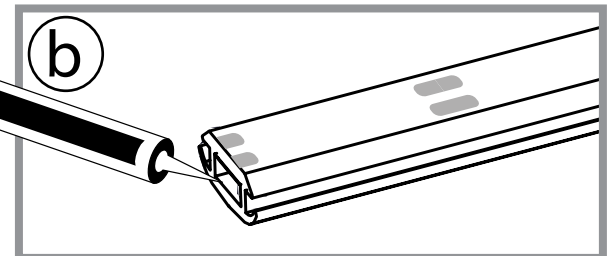
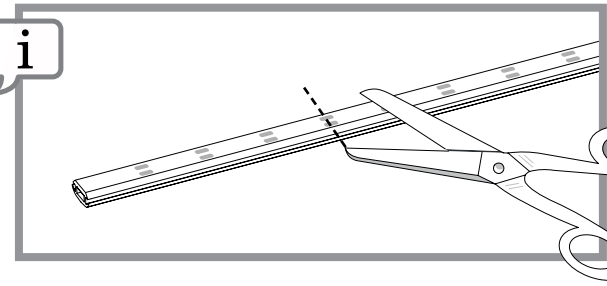
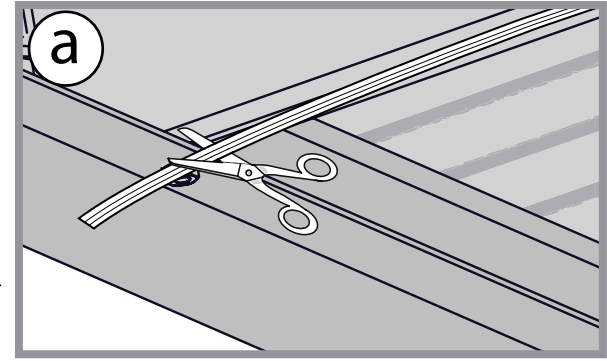
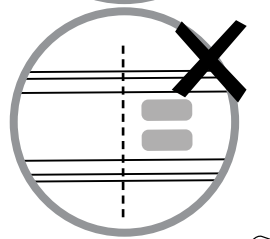
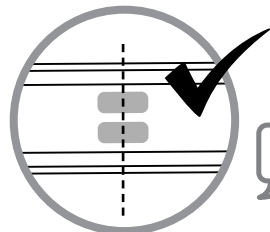
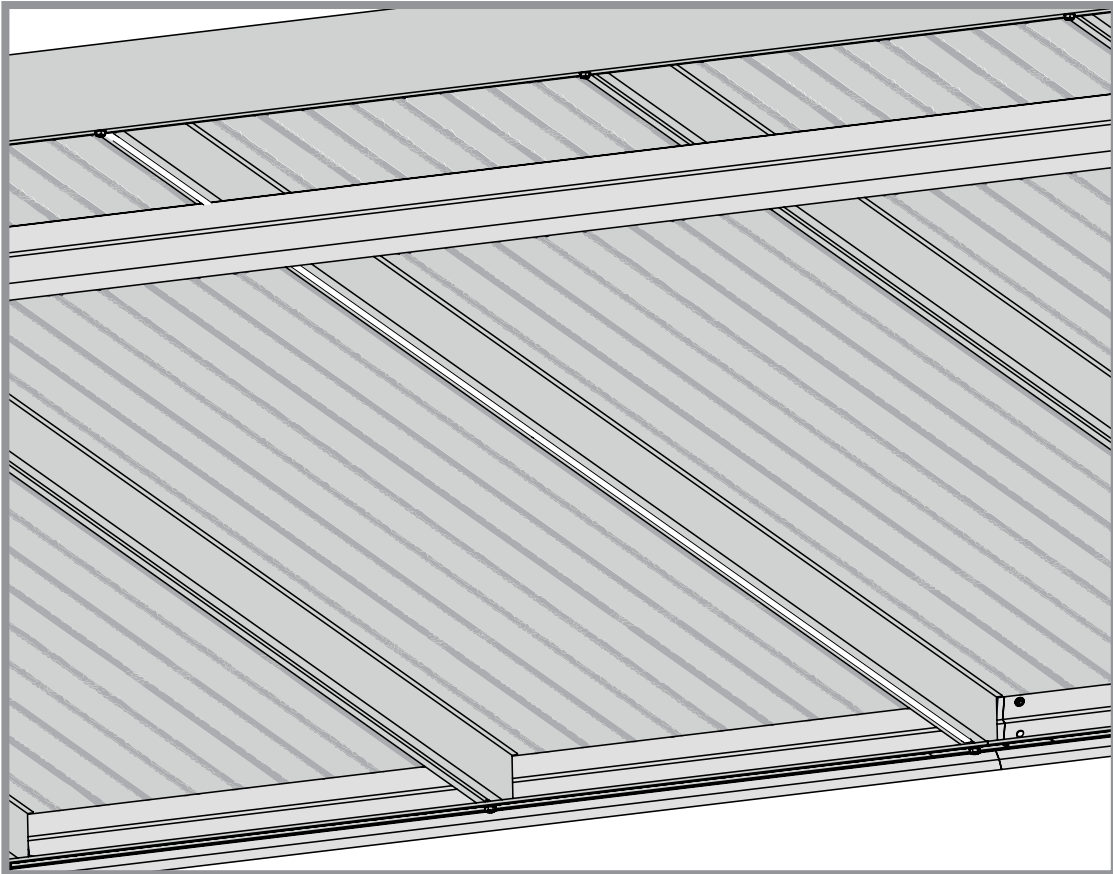


a

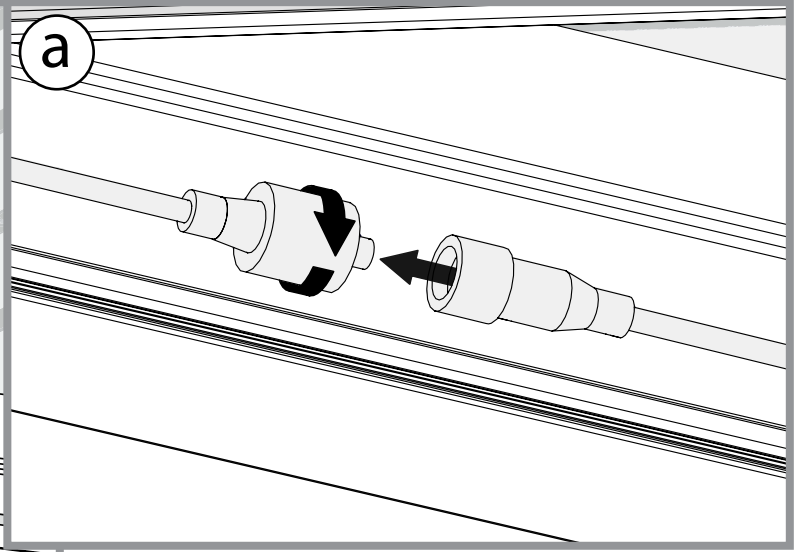
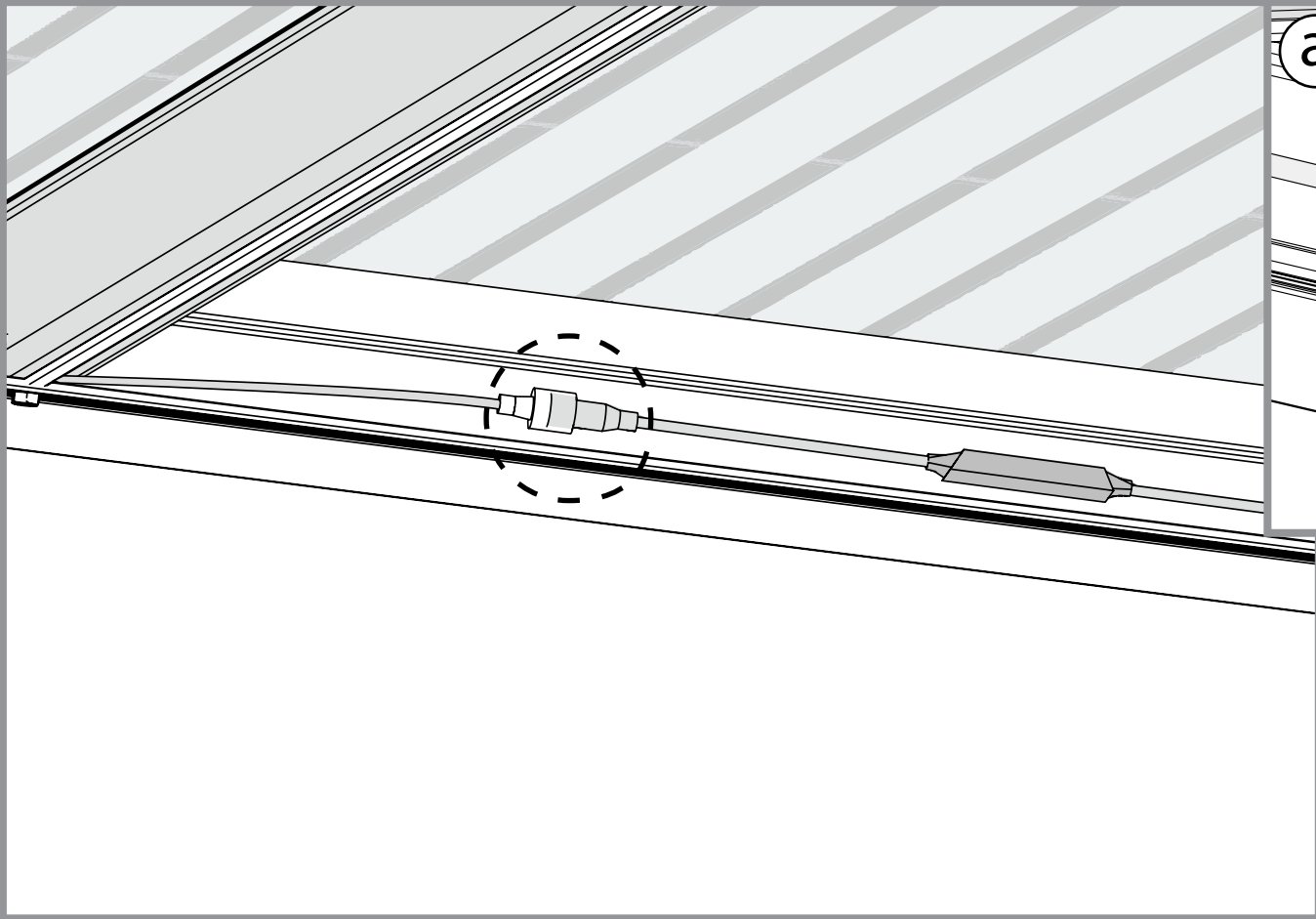
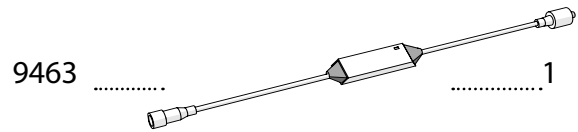


2

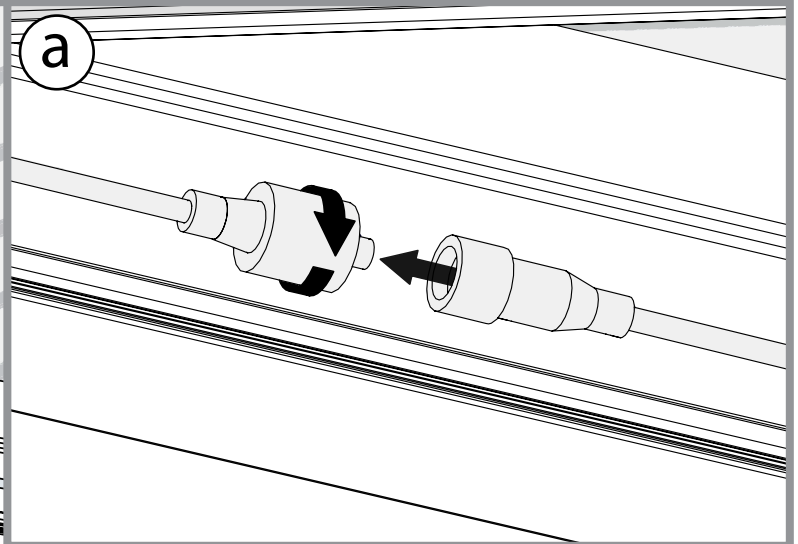
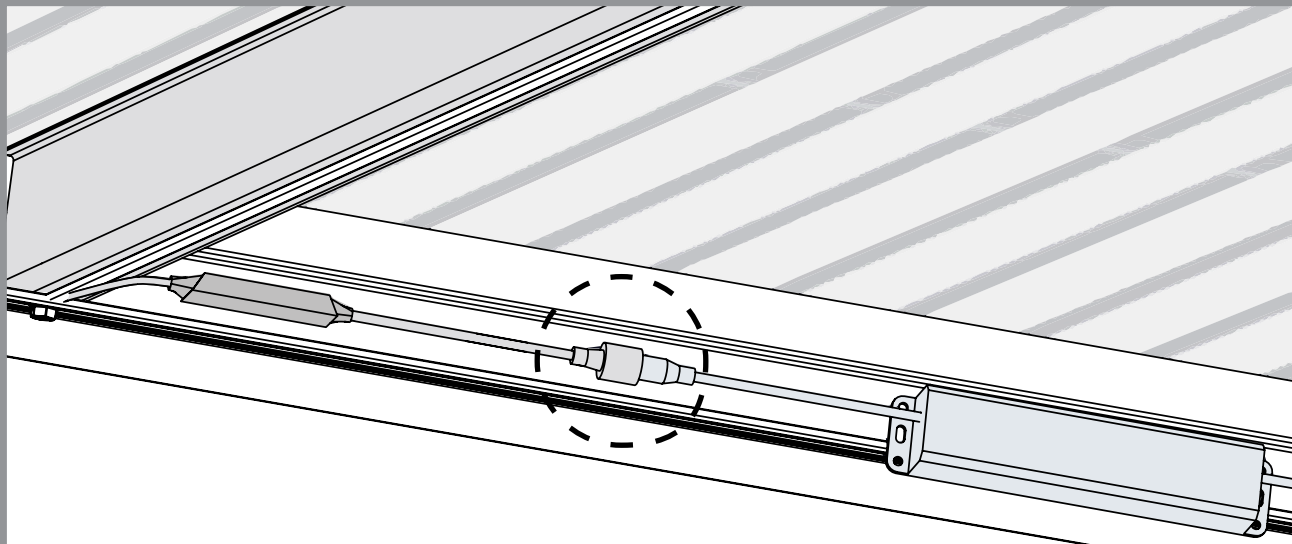
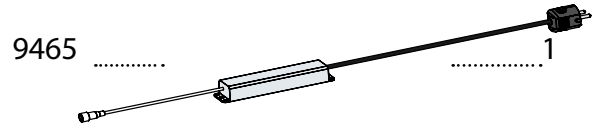
i



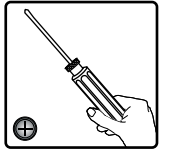
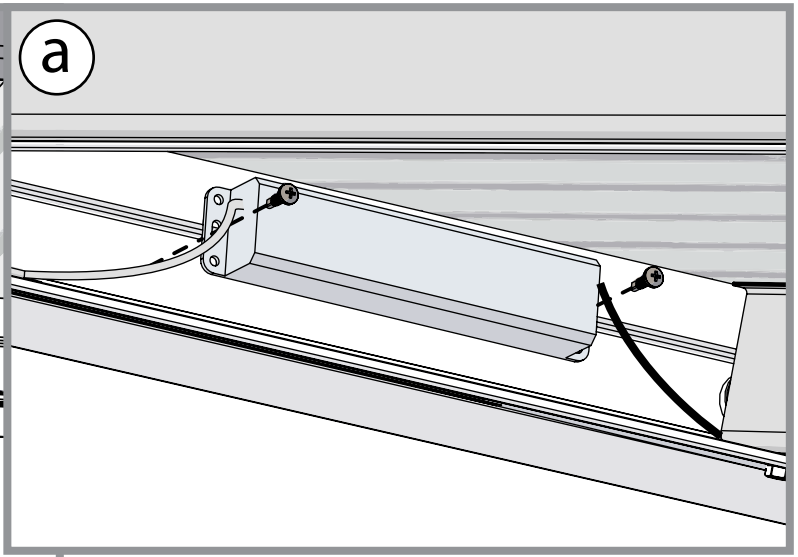
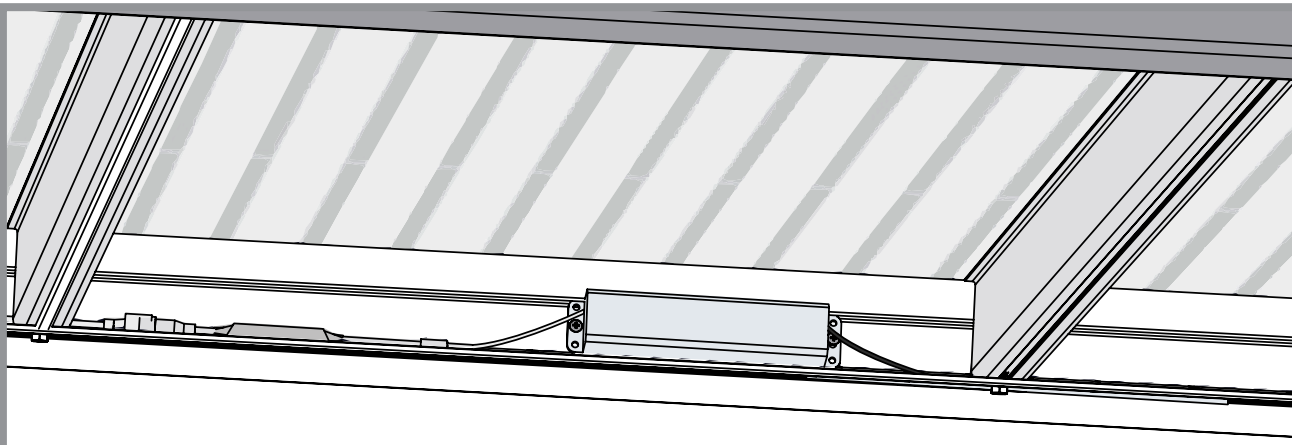
3



4



5



SINGLE COLOR

# REMOTE DIMMER CONTROLLER

R217-S

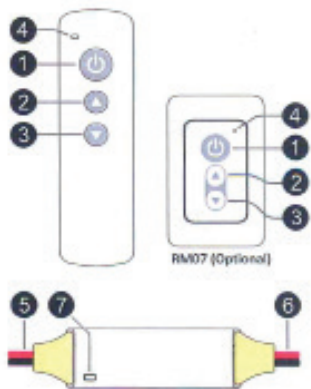
## USER'S MANUAL

- RF Remote Operation
- Smooth Change Effect
- Compact Design
- Full Protection
- Waterproof Option
- Multi Remote Option
- Easy Remote Pairing

## INTRODUCTION

Thank you for purchasing our product. R217 series LED Dimmer is designed to drive constant voltage LED products in voltage range of DC5V-24V.

It contains a main control unit and a RF wireless remote controller. User can turn on/off or adjust LED brightness conveniently via the remote controller.



## FUNCTIONS

- 1. Turn on/off**  
 Press this key to switch on or off the controller.  
 Press and hold this key will force to switch off the controller.  
 The controller will memorize the on/off status and restore the on/off status and brightness level on each power on moment.
- 2. Increase Brightness**  
 Press this key to increase the output LED brightness.  
 Press and hold this key will continuously increase the brightness.
- 3. Decrease Brightness**  
 Press this key to decrease the output LED brightness.  
 Press and hold this key will continuously decrease the brightness.  
 When controller is off, hold press this key will turn on the controller and jump to minimum brightness.
- 4. Remote Controller Indicator**  
 This indicator will blink when remote controller works.

## INSTALLING

- 5. Power Supply**  
 The controller unit can work from DC 5V to 24V. The red power cable should be connected to power positive and black to negative. Please make sure the power supply voltage is same as the LED load and the power is capable for the load wattage.
- 6. LED Output**  
 The controller unit supports constant voltage driving LED products. The red cable should be connected to LED positive and black cable to negative.  
 The red cable is internal connected to power supply positive in controller unit.  
 The controller unit has output overload protection function, please check whether the output is short circuit or over loaded if the controller stop working.

## OPERATION

### 7. Status Indicator

This is a full color status indicator. It displays all working status of the controller. It indicates different events as following:

**Blue:** normal working.

**Short single white flash:** new command received.

**Long single yellow flash:** reach brightness limit.

**Red flash:** overload protected.

**Yellow flash:** overheat protected.

### 8. Using Remote

Please pull out the battery insulating tape before using.

The remote controller use CR2032 cell battery, it can last for 2 years for regular usage.

For proper receiving remote signal, please do not install the controller in closed metal parts.

### 9. Pairing New Remote

The remote and main unit is 1 to 1 paired as default.

Further more, one main unit can be paired to 5 remote controllers and every remote can be paired to any main unit.

#### Please do following steps to pair a new remote:

1. Plug off the power of main unit and plug in aga in after more than 5 seconds.
2. Press remote 'on/off' and 'decreasing brightness' key together in 5 seconds after main unit powered on.

After this operation, the controller's indicator will flash white for 3 times to display the new remote is accepted. The latest paired 5 remote controllers can be recognized.

### 10. Optional Wall Switch Remote

The controller can also work with the optional wall switch type remote controller RM07.

This remote controller has the same function and usage as the default hand hold remote controller. It can be slicked on the wall for fixed place operation.

## ADVANCED FEATURES

### 11. Waterproof

R217 model is standard version which can be used in dry environment. R217-S is a IP68 waterproof version, which can be used in wet environment or under water within depth of 30 meters.

**Note:** The remote receiving sensitivity will decrease when controller installed in wet place or under water, please setup the controller when the main unit is dry.

### 12. Protection

R217 series led dimmer has full protection function for output short circuit, overload, and overheat.

The indicator will flash red at overload or short circuit protection and flash yellow at over heat. The controller will automatically recover from protection when working status is good.

Please ensure the LED load is in rated range, not shorted and the controller unit is in a good heat dissipation environment to avoid protection.

## SPECIFICATION

Model	R217-S
Brightness Grade	7 levels
PWM Grade 256	256 levels
Min. Brightness Shortcut	Yes
On/off status memorize	Yes
Overload protection	Yes
Overheat protection	Yes
Working Voltage	OC 5-24V
Remote frequency	433.92MHz
Remote control distance	>15m at open area
Rated Output Current	15A
IP Grade	IP-68

COULEUR UNIQUE

# CONTRÔLEUR DE GRADATEUR À DISTANCE

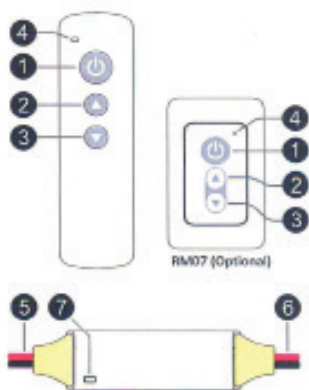
R217-S

## MANUEL DE L'UTILISATEUR

- Opération à distance RF
- Effet de changement en douceur
- Conception compacte
- Protection totale
- Option étanche
- Option Multi Remote
- Appariement à distance facile

## INTRODUCTION

Nous vous remercions d'avoir acheté notre produit. Le variateur de LED de la série R217 est conçu pour piloter des produits LED à tension constante dans une gamme de tension de DCSV-24V. Il contient une unité de commande principale et une télécommande sans fil RF. L'utilisateur peut allumer/éteindre ou régler la luminosité des LED de manière pratique.



## FONCTIONS

- 1. Allumer/éteindre**  
 Appuyez sur cette touche pour allumer ou éteindre le contrôleur. Si vous maintenez cette touche enfoncée, vous serez obligé d'éteindre le contrôleur. Le contrôleur mémorise l'état de marche/arrêt et restaure l'état de marche/arrêt et le niveau de luminosité à chaque mise sous tension.
- 2. Augmenter la luminosité**  
 Appuyez sur cette touche pour augmenter la luminosité de la LED de sortie. Maintenez cette touche enfoncée pour augmenter continuellement la luminosité.
- 3. Diminuer la luminosité**  
 Appuyez sur cette touche pour diminuer la luminosité de la LED de sortie. Maintenez cette touche enfoncée pour diminuer continuellement la luminosité. Lorsque le contrôleur est éteint, maintenez cette touche enfoncée pour allumer le contrôleur et passer à la luminosité minimale.
- 4. Indicateur de la télécommande**  
 Ce voyant clignote lorsque la télécommande fonctionne.

## INSTALLATION

- 5. Alimentation électrique**  
 L'unité de contrôle peut fonctionner de DC 5V à 24V. Le câble d'alimentation rouge doit être connecté au positif et le noir au négatif. Veuillez vous assurer que la tension d'alimentation est identique à la charge de la LED et que l'alimentation est adaptée à la puissance de la charge.
- 6. Sortie de la LED**  
 L'unité de commande prend en charge les produits LED à tension constante. Le câble rouge doit être connecté au positif de la LED et le câble noir au négatif. Le câble rouge est connecté en interne au positif de l'alimentation électrique de l'unité de commande. L'unité de contrôle a une fonction de protection contre les surcharges de sortie, veuillez vérifier si la sortie est en court-circuit ou en surcharge si le contrôleur cesse de fonctionner.



## FONCTIONNEMENT

### 7. Indicateur de statut

Il s'agit d'un indicateur d'état de la couleur de l'eau. Il affiche tous les états de fonctionnement du contrôleur.

Il indique différents événements comme suit :

**Bleu** : fonctionnement normal.

**Court flash blanc unique** : nouvelle commande reçue.

**Long clignotement jaune unique** : atteint la limite de luminosité.

**Clignotement rouge** : protégé contre les surcharges.

**Clignotement jaune** : protégé contre la surchauffe.

### 8. Utilisation de la télécommande

Veillez retirer le ruban isolant de la batterie avant de l'utiliser.

La télécommande utilise une pile de type CR2032, elle peut durer 2 ans pour une utilisation régulière.

Pour une bonne réception du signal de la télécommande, veuillez ne pas installer la télécommande dans des pièces métalliques fermées.

### 9. Appariement d'une nouvelle télécommande

Par défaut, l'unité principale et l'unité distante sont jumelées 1 à 1.

De plus, une unité principale peut être couplée à 5 télécommandes et chaque télécommande peut être couplée à n'importe quelle unité principale.

**Veillez suivre les étapes suivantes pour appairer une nouvelle télécommande :**

1. Débranchez l'unité principale et branchez-la après plus de 5 secondes.
2. Appuyez simultanément sur les touches "marche/arrêt" et "diminution de la luminosité" de la télécommande dans les 5 secondes qui suivent la mise sous tension de l'unité principale.

Après cette opération, l'indicateur du contrôleur clignote en blanc pendant 3 fois pour afficher la nouvelle télécommande est acceptée. Les 5 dernières télécommandes jumelées peuvent être reconnues.

### 10. Télécommande murale en option

Le contrôleur peut également fonctionner avec la télécommande optionnelle RM07 de type interrupteur mural.

Cette télécommande a la même fonction et le même usage que la télécommande manuelle par défaut.

Elle peut être glissée sur le mur pour un fonctionnement à poste fixe.

## CARACTÉRISTIQUES AVANCÉES

### 11. Étanchéité

Le modèle R217 est une version standard qui peut être utilisée en milieu sec. Le modèle R217-S est une version étanche IP68, qui peut être utilisée en milieu humide ou sous l'eau à une profondeur de 30 mètres.

**Note** : La sensibilité de la réception à distance diminue lorsque le contrôleur est installé dans un endroit humide ou sous l'eau, veuillez configurer le contrôleur lorsque l'unité principale est sèche.

### 12. Protection

Le variateur à LED de la série R217 a une fonction de protection complète en cas de court-circuit de sortie, la surcharge et la surchauffe.

L'indicateur clignote en rouge en cas de protection contre les surcharges ou les courts-circuits et en jaune en cas de surchauffe.

Le contrôleur se remet automatiquement de la protection lorsque l'état de fonctionnement est bon.

Veillez vous assurer que la charge de la LED est dans la plage nominale, qu'elle n'est pas court-circuitée et que l'unité de contrôle est dans un bon environnement de dissipation de la chaleur pour éviter la protection.

## SPÉCIFICATIONS

Modèle	R217-S
Degré de luminosité	7 niveaux
PWM Grade 256	256 niveaux
Min. Raccourci de la luminosité	Oui
Mémoriser le statut ALLUMER/ETEINDRE	Oui
Protection contre les surcharges	Oui
Protection contre la surchauffe	Oui
Tension de fonctionnement	OC 5-24V
Fréquence à distance	433.92MHz
Distance de contrôle à distance	>15 millions d'euros en espace ouvert
Courant de sortie nominal	15A
Grade IP	IP-68

EINFARBIGER

# REMOTE DIMMER CONTROLLER

R217-S

## BENUTZERHANDBUCH

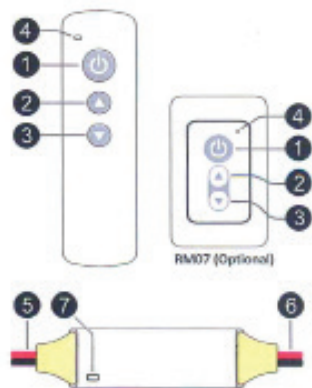
- Benutzerhandbuch
- Fernbedienung
- Gleichmäßiger Übergangseffekt
- Kompaktes Design
- Kompletter Schutz
- Wasserdichte Option
- Multi Fernbedienungs-Option
- Einfache fernsteuerbare Kopplung

## EINLEITUNG

Vielen Dank, dass Sie sich für unser Produkt entschieden haben.

Der LED-Dimmer der Serie R217 dient zur Ansteuerung von LED-Produkten mit konstanter Spannung im Spannungsbereich DC5V-24V. Es enthält eine Hauptsteuereinheit und eine drahtlose RF-Fernbedienung.

Der Benutzer kann die LED-Helligkeit bequem über die Fernbedienung ein- und ausschalten oder einstellen.



## FUNKTIONEN

- 1. Ein-/Ausschalten**  
Drücken Sie diese Taste, um die Fernbedienung ein-, oder auszuschalten. Halten Sie diese Taste gedrückt, um die Fernbedienung auszuschalten. Die Fernbedienung speichert den Ein-/Aus-Status und stellt den Ein-/Aus-Status und die Helligkeit bei jedem Einschalten wieder her.
- 2. Helligkeit erhöhen**  
Drücken Sie diese Taste, um die Helligkeit der LEDs zu erhöhen. Halten Sie diese Taste gedrückt, um die Helligkeit kontinuierlich zu erhöhen.
- 3. Helligkeit verringern**  
Drücken Sie diese Taste, um die Helligkeit der LEDs zu verringern. Halten Sie diese Taste gedrückt, um die Helligkeit kontinuierlich zu verringern. Wenn die Fernbedienung ausgeschaltet ist, halten Sie diese Taste gedrückt, um die Steuerungseinheit einzuschalten und zur minimalen Helligkeit zu starten.
- 4. Fernbedienungsanzeige**  
Diese Anzeige blinkt, wenn die Fernbedienung funktioniert.

## INSTALLATION

- 5. Stromversorgung**  
Die Steuereinheit kann von DC 5V bis 24 V arbeiten. Das rote Stromkabel sollte an die positive und die schwarze an die negative Stromversorgung angeschlossen werden. Stellen Sie sicher, dass die Versorgungsspannung mit dem der LED übereinstimmt und die Leistung für die Stromversorgung geeignet ist.
- 6. LED-Ausgang**  
Die Steuereinheit unterstützt LED-Produkte, die mit Gleichspannung betrieben werden. Das rote Kabel ist an die positive und die schwarze an die negative Stromversorgung anzuschließen. Das rote Kabel ist intern mit dem positiven Netzteil in der Steuereinheit verbunden. Die Steuereinheit verfügt über eine Ausgangs-Überlastungsschutzfunktion. Überprüfen Sie, ob der Ausgang kurzgeschlossen, oder überlastet ist, wenn die Steuereinheit nicht mehr funktioniert.

## BETRIEB

### 7. Statusanzeige

Dies ist die vollständige Farbstatusanzeige.

Es zeigt den gesamten Arbeitsstatus der Steuerung an.

Es zeigt verschiedene Ereignisse wie folgt an:

**Blau:** normaler Betrieb.

**Kurzes, weißer blinkern:** neuer Befehl empfangen.

**Langes gelbes Leuchten:** Helligkeitsgrenze erreicht.

**Rotes Blinken:** Überlastungssicherung.

**Gelbes Blinken:** Überhitzungsschutz.

### 8. Verwenden der Fernbedienung

Bitte ziehen Sie vor der Verwendung das Batterie-Isolierband heraus. Die Fernbedienung verwendet eine CR2032 Knopf-Batterie, die bei normaler Verwendung 2 Jahre lang funktioniert. Installieren Sie die Steuereinheit nicht in geschlossenen Metallteilen, um ein einwandfreies Empfangssignal zu erhalten.

### 9. Neue Fernbedienung koppeln

Die Fernbedienung und die Steuereinheit sind standardmäßig 1 zu 1 gekoppelt. Darüber hinaus kann eine Haupteinheit mit 5 Fernbedienungen gekoppelt werden, und jede Fernbedienung kann mit jeder Haupteinheit gekoppelt werden.

**Führen Sie die folgenden Schritte aus, um eine neue Fernbedienung zu koppeln:**

1. Schalten Sie das Hauptgerät aus und schließen Sie es nach mehr als 5 Sekunden wieder an.
2. Drücken Sie nach dem Einschalten des Hauptgeräts innerhalb von 5 Sekunden gleichzeitig die Tasten „Ein/Aus“ und die Taste für das „Verringern der Helligkeit“.

Nach diesem Vorgang blinkt die Kontrollleuchte der Steuereinheit dreimal weiß, um anzuzeigen, dass die neue Fernbedienung gekoppelt ist. Die neue 5 gepaarte Fernbedienungen werden ab jetzt auch erkannt.

### 10. Optionale Wandschalter-Fernbedienung

Die Steuerung kann auch mit der optionalen Wandschalter-Fernbedienung RM07 verwendet werden.

Diese Fernbedienung hat die gleiche Funktion und Verwendung wie die Standard-Handfernbedienung.

Es kann an die Wand angebracht werden, um den Betrieb an einem festen Ort zu ermöglichen.

## ERWEITERTE FUNKTIONEN

### 11. Wasserfestigkeit

Modell R217 ist eine Standardversion, die in trockener Umgebung verwendet werden kann. R217-S ist eine wasserdichte IP68-Version, die in feuchter Umgebung, oder unter Wasser in einer Tiefe von 30 Metern eingesetzt werden kann.

**Hinweis:** Die Empfindlichkeit des Empfangs nimmt ab, wenn die Fernbedienung an einem feuchten Ort, oder unter Wasser installiert wird. Installieren Sie die Fernbedienung bitte nur, wenn das Hauptgerät trocken ist.

### 11. Schutz

Der LED-Dimmer der Serie R217 verfügt über eine vollständige Schutzfunktion für Kurzschluss, Überlastung und Überhitzung. Die Anzeige blinkt bei Überlast, oder Kurzschluss rot und bei Überhitzung gelb.

Die Steuereinheit wird sich automatisch vom Schutz zurückstellen, wenn der Arbeitsstatus in Ordnung ist. Stellen Sie sicher, dass sich die LED-Stromaufnahme im Nennbereich befindet, nicht kurzgeschlossen ist und sich die Steuereinheit in einer guten Wärmeableitungsumgebung befindet, um einen Schutz zu vermeiden.

## SPEZIFIKATION

Modell	R217-S
Helligkeitsgrad	7 Stufen
PWM Grade 256	256 Stufen
Min. Helligkeits-Kurzbefehl	Ja
Ein/Aus-Status speichern	Ja
Überlastungsschutz	Ja
Überhitzungsschutz	Ja
Betriebsspannung	OC 5-24V
Fernbedienungs-Frequenz	433.92MHz
Abstand zwischen Fernbedienung und Gerät	>15 m auf Freifläche
Nenn-Ausgangsstromstärke	15A
IP Grade	IP-68