

Manual for 801-100 med non wood plast brædder.

Med stellet til dette bord/bænkesæt følger en pakke med løse dele: 24 stk skruer til at samle stellet og 68 stk skruer til at fastgøre brædderne, samt plastfødder og brugsanvisning til træbrædder.

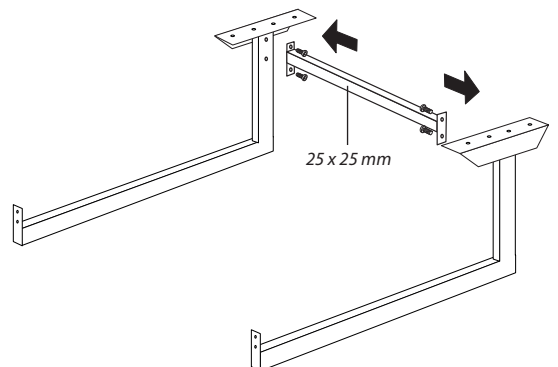
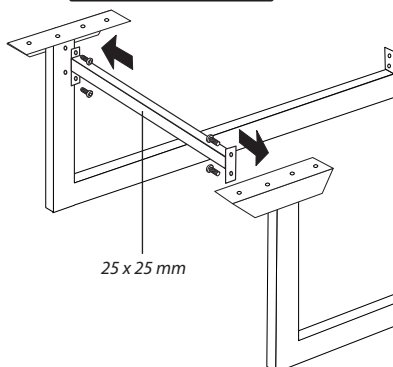
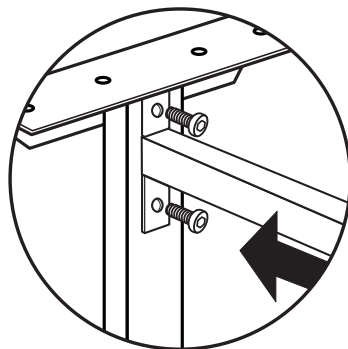
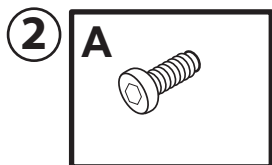
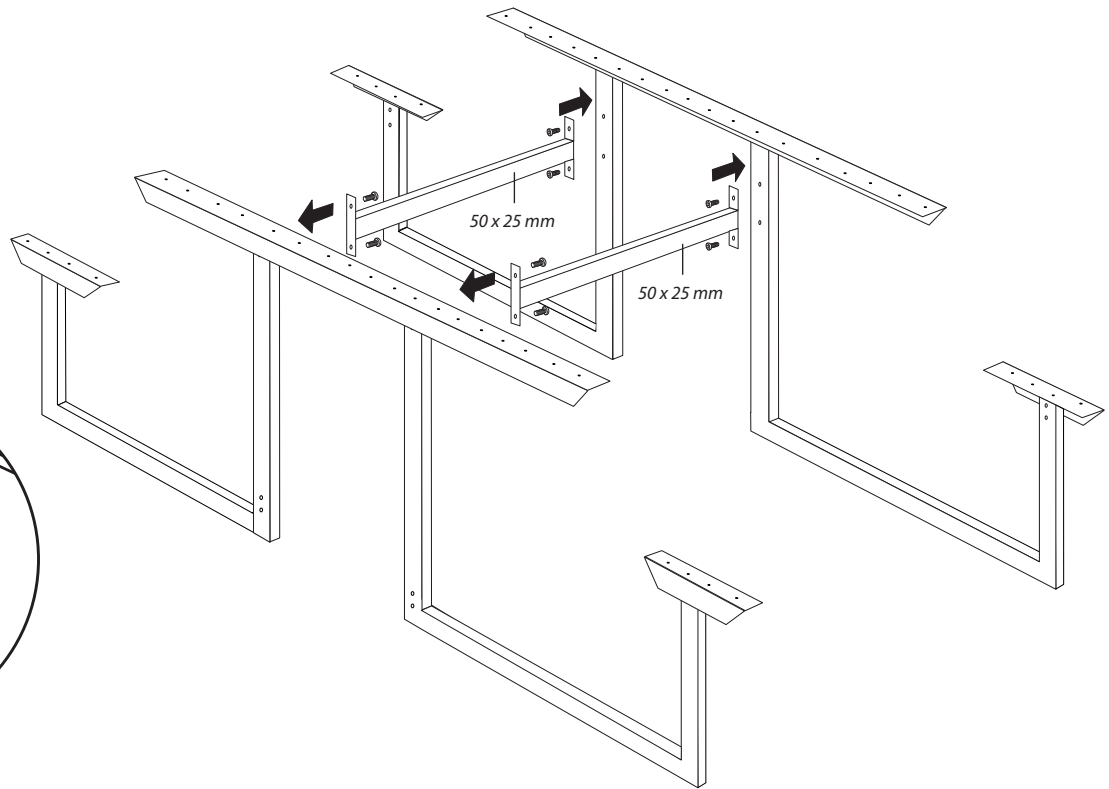
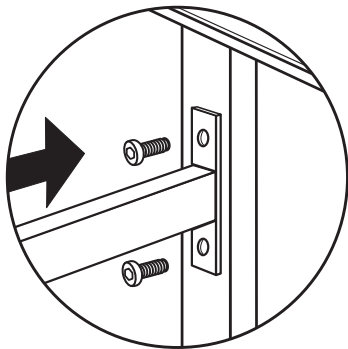
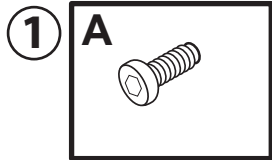
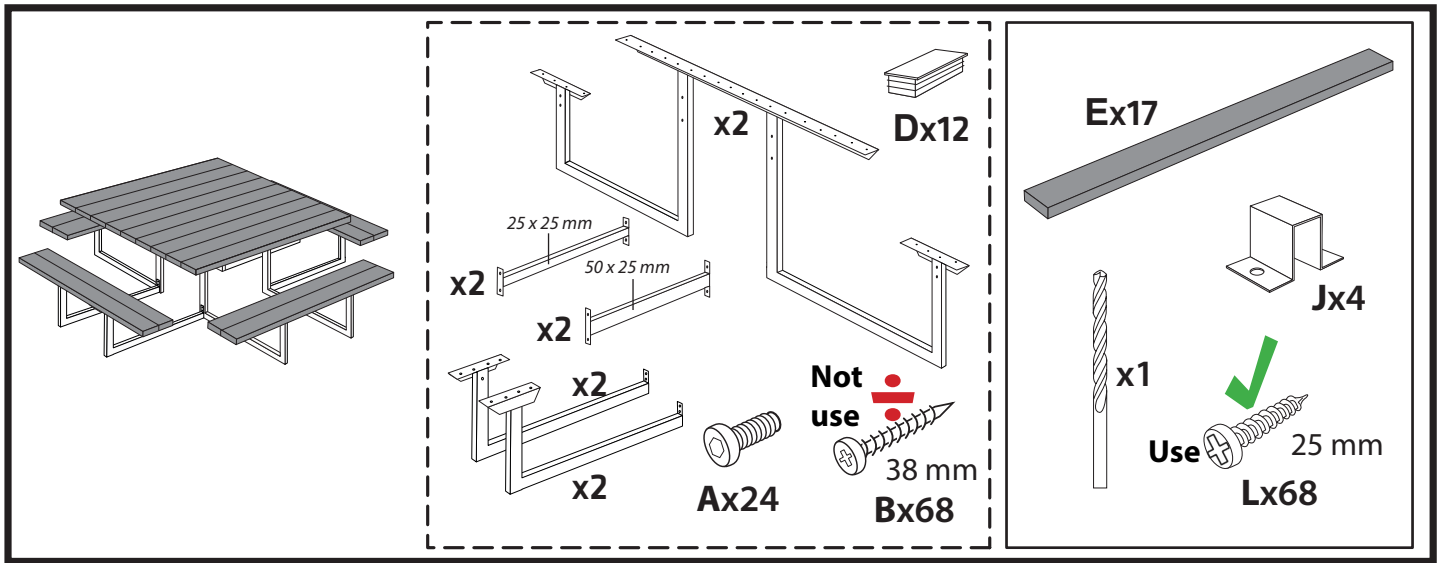
Til samling af bordbænkesæt med non wood plast brædder skal du **ikke** bruge de 68 stk skruer. Følg i stedet denne brugsanvisning og benyt skruerne, samt medfølgende bor i denne pakke, mærket: **Non Wood bord/bænk sæt tilbehør.**

Manual for 801-100 with Non Wood resin boards.

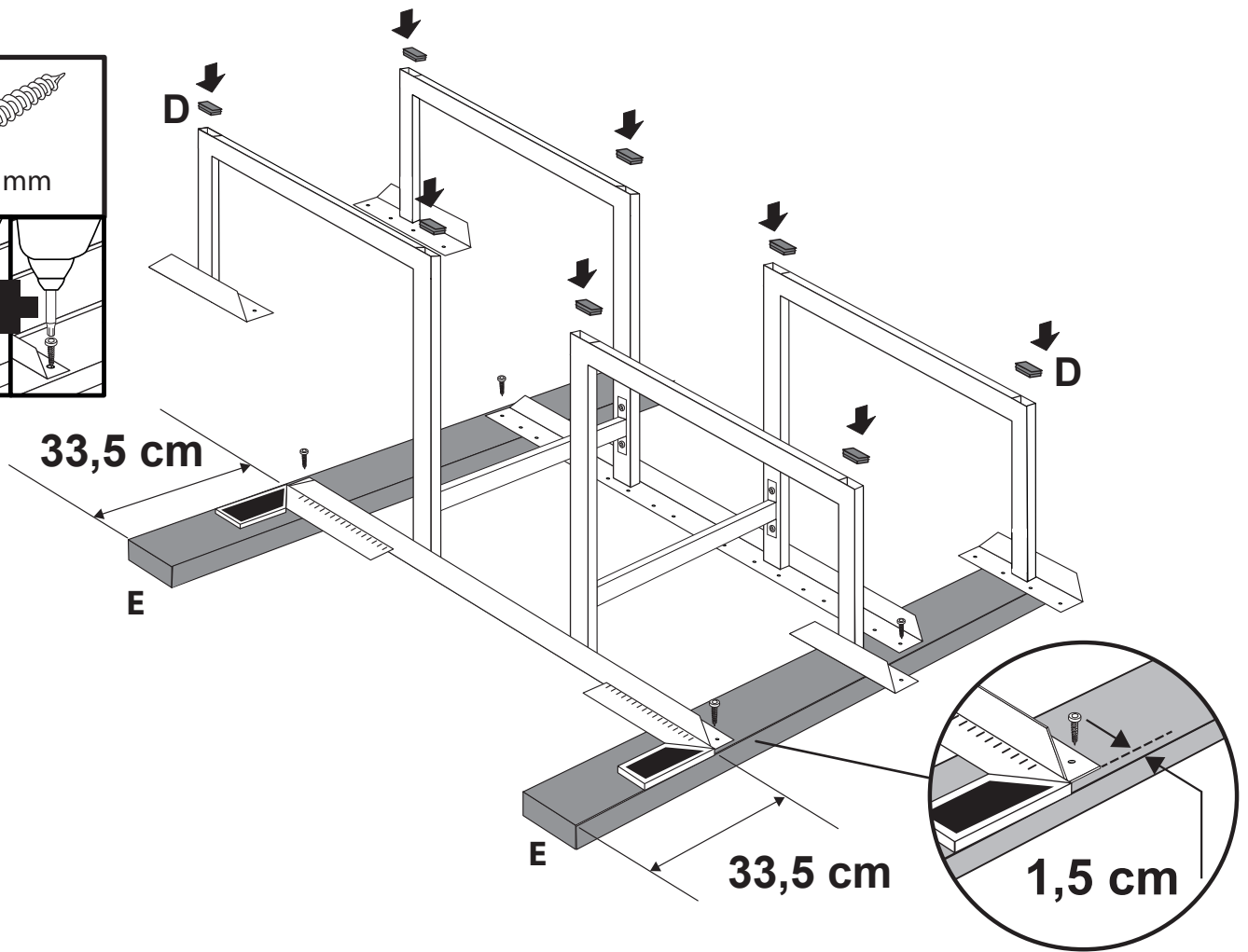
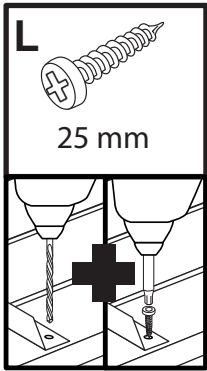
With the steel frame you will find a plastic bag with: 24 pcs screws to assemble the frame and 68 pcs screws to attach the wood boards and resin feet and a manual.

To assemble the picnic set with Non Wood resin boards, do **not** use 68 pcs screws.

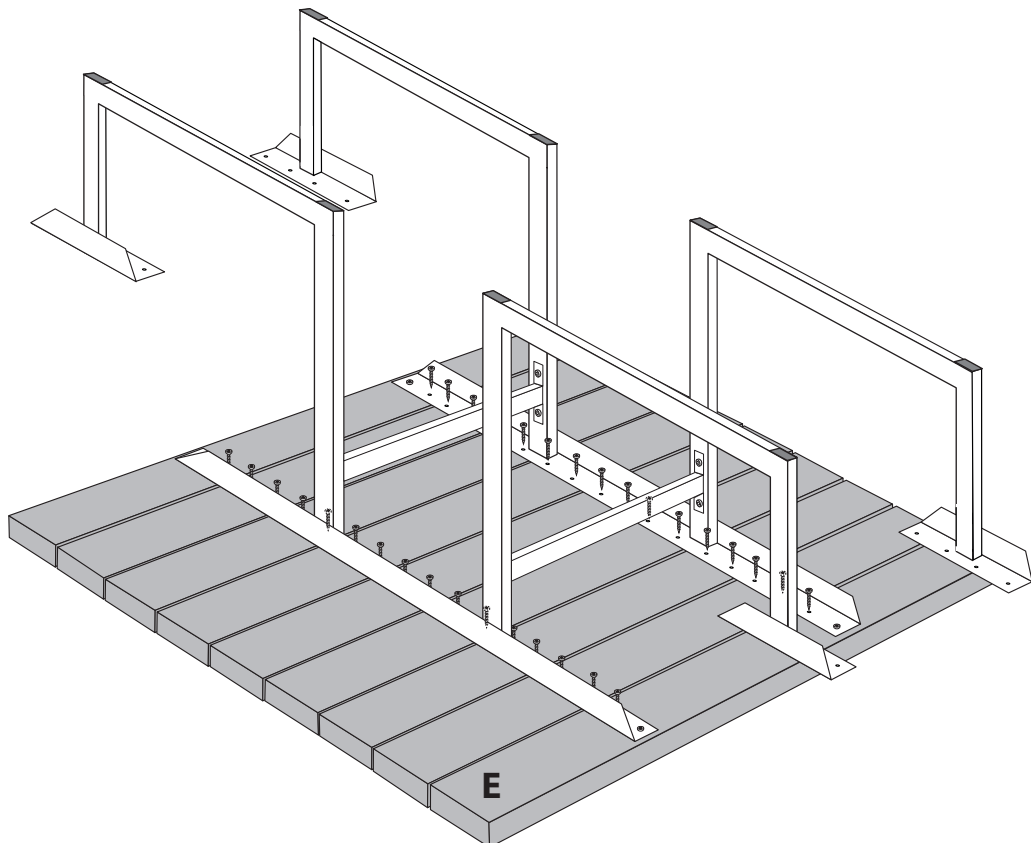
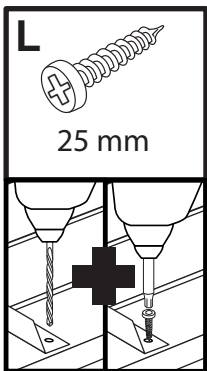
Instead, follow this manual and use the screws (K) and the drill included in the package, labelled : **Non Wood picnic sets accessories.**



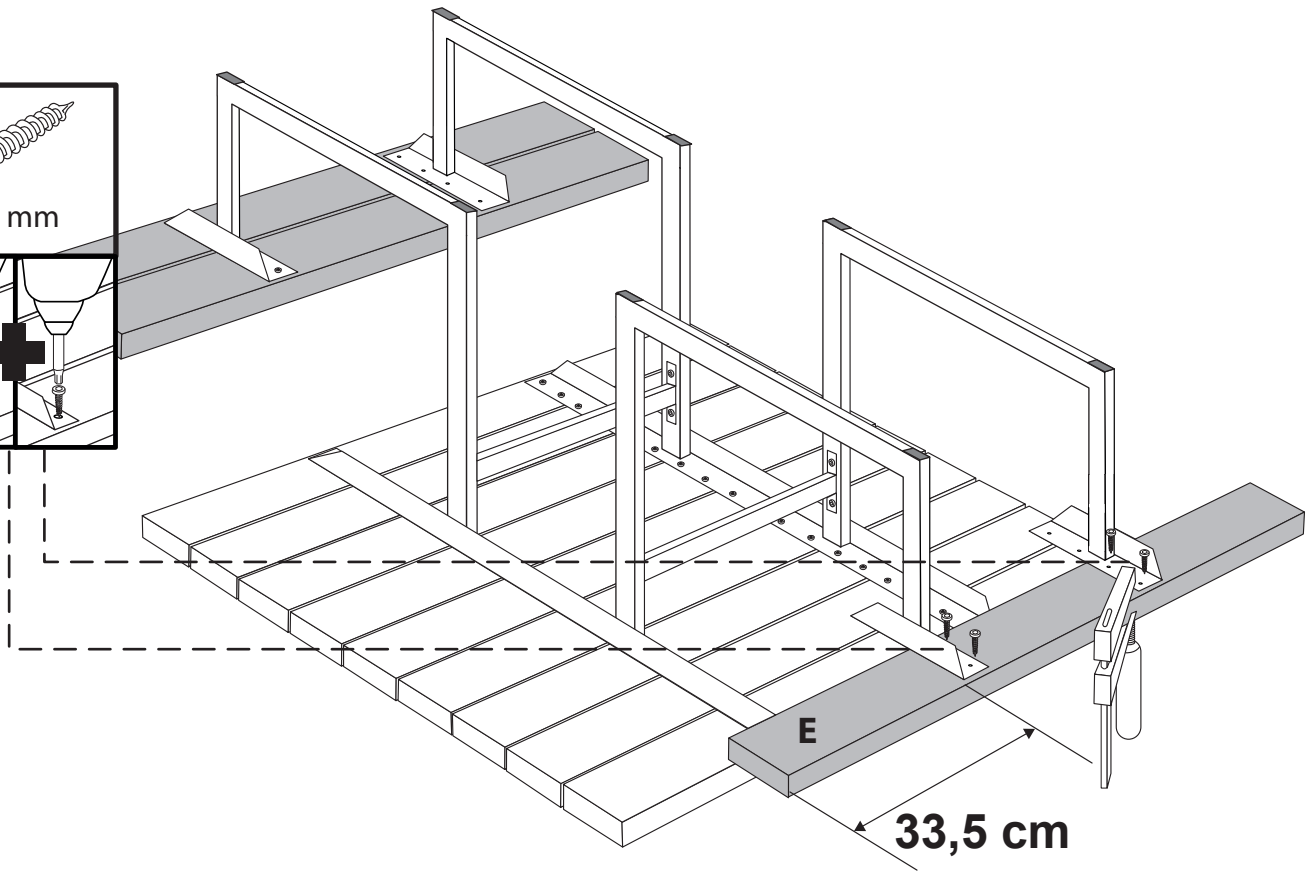
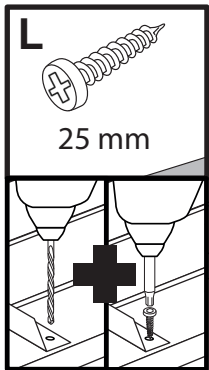
3



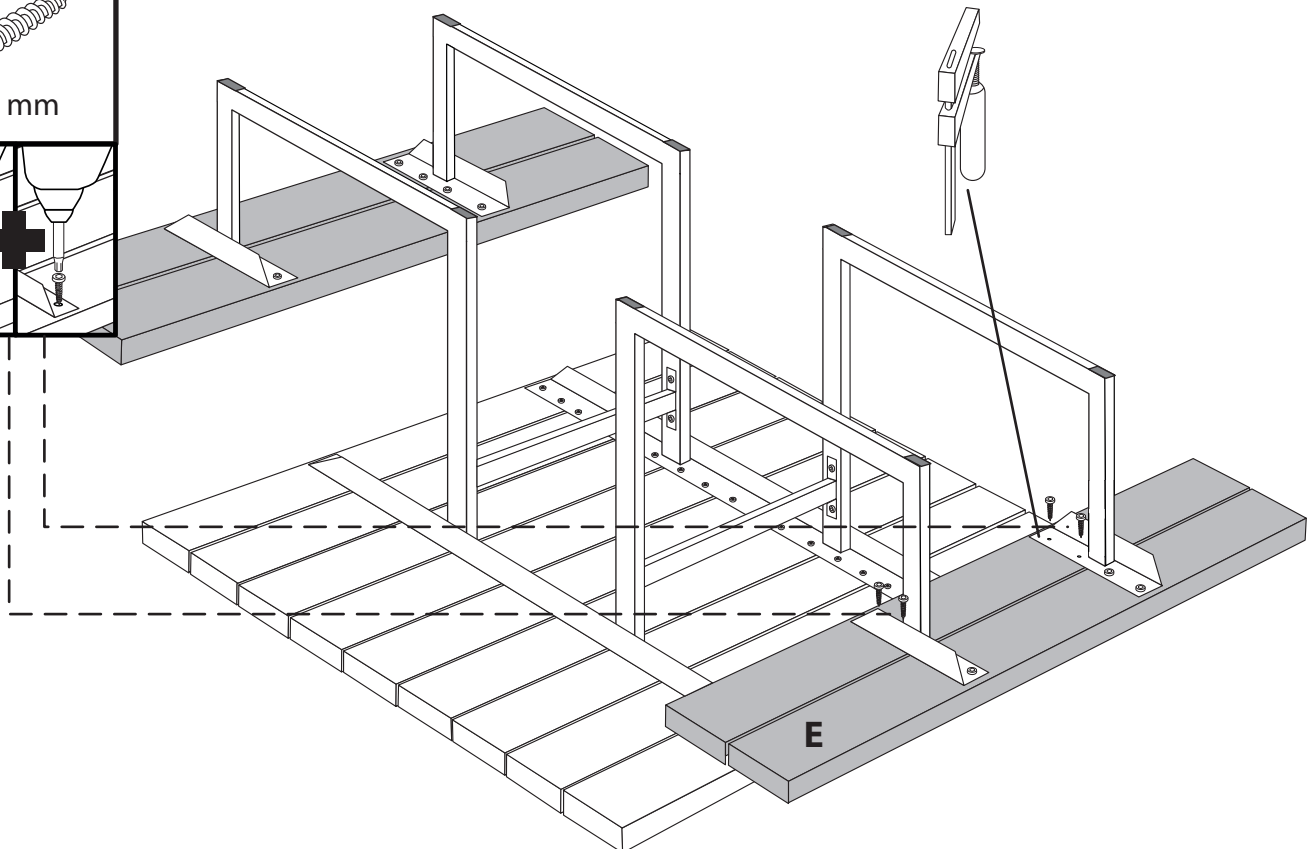
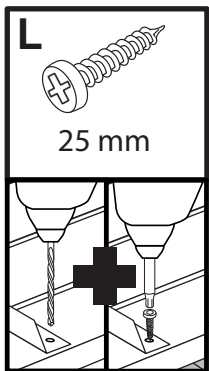
4



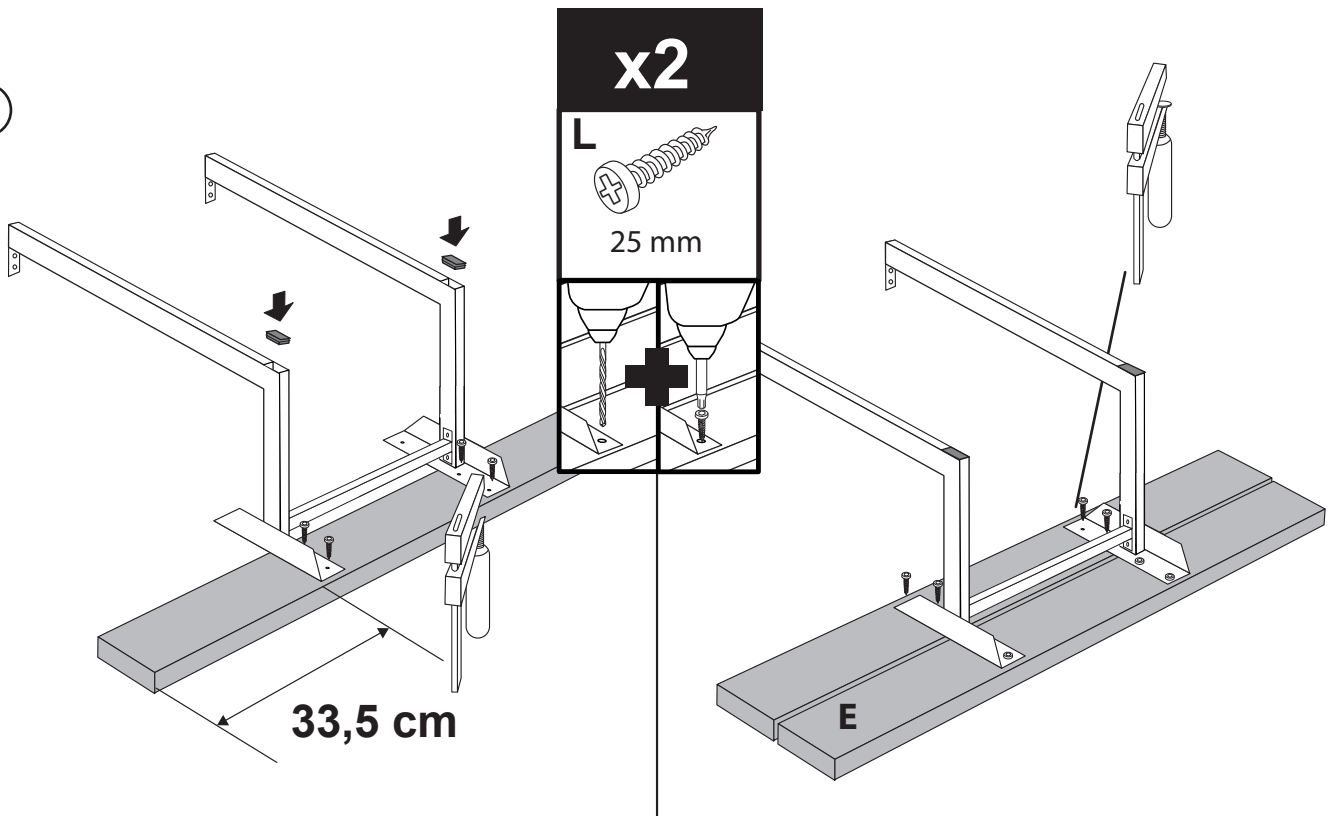
5



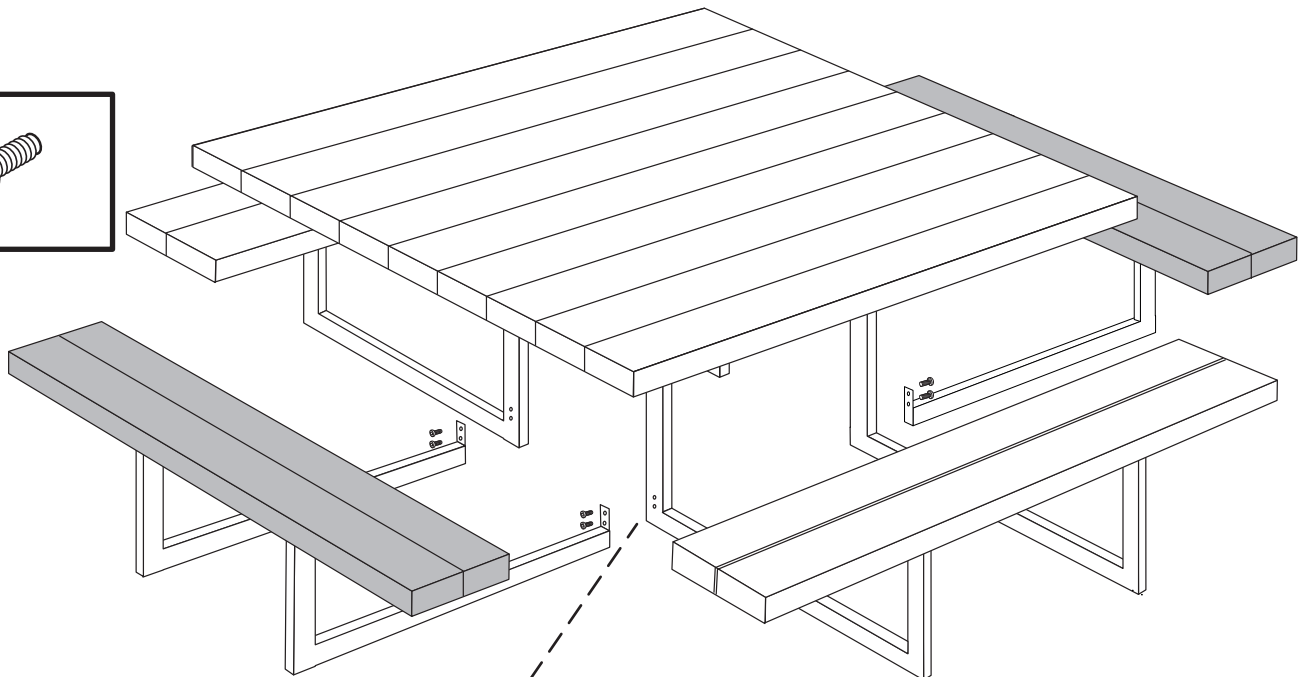
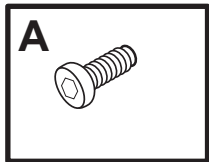
6



7



8



9

